



NEWPORT ELECTRONICS GmbH

Daimlerstraße 26
D-75392 Deckenpfronn

Tel. 0 70 56-93 98-0

Fax 0 70 56-93 98-29

© COPYRIGHT NEWPORT ELECTRONICS GMBH.
ALLE RECHTE VORBEHALTEN

NE und **NEWPORT** sind Warenzeichen
der Newport Electronics, Inc. in Deutschland.

OE und **OMEGA** sind Warenzeichen der
OMEGA Engineering, Inc. in Deutschland.

INFO-Telefon 0 800-82 66 342

<http://www.omega.de>

e-mail: info@omega.de

Modell INFCS-□□□-B

**Meßgerät für
Prozeß- und DMS-Meßsignale**

Allgemeine Beschreibung

Modell INFCS ist ein modernes 4-stelliges Mikroprozessor-Einbaumeßgerät für die DMS- und Prozeßmeßtechnik. Einstellbare Meßbereiche: 0 - 100 mV, ± 50 mV, 0 - 10 V, ± 5 V, 0 - 20 mA und 4 - 20 mA. Die integrierte Aufnehmersversorgung ermöglicht den Anschluß aller gängigen Meßwertaufnehmer und Umformer. Die 21 mm-9-Segment-LED-Anzeige ermöglicht eine einfache Programmierung. Die mehrstufige Programmiersperre verhindert ein unbefugtes Verstellen der programmierten Parameter. Der skalierbare Analogausgang und der 2-fach Grenzwertgeber sind als Option lieferbar.

Standardfunktionen:

- Anzeigebereich -1999...9999, Genauigkeit $\pm 0,03$ %, digitaler Filter
- Meßbereiche 0 - 100 mV, ± 50 mV, 0 - 10 V, ± 5 V, 0 - 20 mA und 4 - 20 mA
- Aufnehmersversorgung 24 V/25 mA, 12 V/50 mA, 10 V/120 mA oder 5 V/60 mA (bei INFCS-4xx max. 30 mA)
- DIN-Gehäuse 96 x 48 mm
- MAX-Wert Speicher
- Tarierfunktion
- Einfachste Programmierung, mehrstufige Programmiersperre
- Nichtflüchtiger Speicher
- 230 VAC, 115 VAC und 9 - 32 VDC Versorgungsspannung lieferbar

Optionen

- 2 Grenzwerte mit Relaisausgang max. 230 VAC/30 VDC, 6 A
- Skalierbarer Analogausgang 0 - 10 V, 0/4 - 20 mA galv. nicht getrennt vom Meßsignaleingang
- Skalierbarer Analogausgang 0 - 10 V, 0/4 - 20 mA galvanisch getrennt vom Meßsignaleingang
- 9 - 32 VDC Versorgungsspannung
- Frontseitige IP65 Schutzabdeckung

Lieferbare Versionen

Bestell Nr.	Beschreibung
INFCS-x00	nur Anzeige, ohne Analogausgang, ohne Grenzwerte
INFCS-x1x	Ausführung mit 2-fach Grenzwertgeber
INFCS-xx1	Ausführung mit Analogausgang 0/4 - 20 mA, 0 - 10 V
INFCS-xx2	Ausführung mit galv. getrenntem Analogausgang 0/4 - 20 mA, 0 - 10 V
INFCS-x11	Ausführung mit 2-fach Grenzwertgeber und galv. nicht getrenntem Analogausgang 0/4 - 20 mA, 0 - 10 V
INFCS-x12	Ausführung mit 2-fach Grenzwertgeber und galv. getrenntem Analogausgang 0/4 - 20 mA, 0 - 10 V

Allgemeine Hinweise

Wichtiger Hinweis

Schutzleiter muß angeschlossen werden.

Servicearbeiten

Vor dem Öffnen des Gerätes Netzspannung abklemmen.

Empfehlung: Not-Aus- oder Ein-/Aus-Schalter am Rack anbringen.

Achtung! Servicearbeiten dürfen nur durch qualifiziertes Personal durchgeführt werden.

Bei Reinigung Gerät vor Feuchtigkeit schützen.

Inhaltsverzeichnis

1.0	Mechanischer Einbau	S. 3
2.0	Sicherheitsbestimmungen	S. 3
2.1	Konformitätserklärung	S. 4
3.0	Pinbelegung des Anschlußklemmblockes	S. 4
3.1	Ansicht des Anschlußklemmblocks	S. 4
4.0	Hardware-Einstellung der Aufnehmersversorgung und des Meßsignales	S. 5
5.0	Aktivieren der Programmiersperren	S. 5
6.1	Direktanschluß eines mV oder V Meßsignals	S. 6
6.2	Anschluß Poti/3-Draht-Aufnehmer mit Aufnehmers. 5/10/12 V und Spannungsausgang	S. 6
6.3	Anschluß 3-Draht-Aufnehmer mit Aufnehmersversorgung 24 V und Spannungsausgang	S. 6
6.4	Anschluß DMS- und 4-Draht-Aufnehmer mit Spannungsausgang	S. 7
6.5	Direkter Anschluß eines 0/4 – 20 mA Meßsignals	S. 7
6.6	Anschluß 2-Draht-Aufnehmer mit Aufnehmers. 5/10/12 V und Stromausgang 0/4 - 20 mA	S. 7
6.7	Anschluß 2-Draht-Aufnehmer mit Aufnehmers. 24 V und Stromausgang 0/4 - 20 mA	S. 8
6.8	Anschluß 3-Draht-Aufnehmer mit Aufnehmers. 5/10/12 V und Stromausgang 0/4 - 20 mA	S. 8
6.9	Anschluß 3-Draht-Aufnehmer mit Aufnehmers. 24 V und Stromausgang 0/4 - 20 mA	S. 8
7.0	Anschluß der Versorgungsspannung 230/115 VAC bzw. 9 - 32VDC Geräten	S. 9
8.0	Anschluß des galv. nicht getrennten Analogausgangs INFCS-xx1	S. 9
8.1	Anschluß des galv. getrennten Analogausgangs INFCS-xx2	S. 9
9.0	Anschluß der Relaisausgänge	S. 10
10.0	Einstellung der Grenzwerte	S. 10
11.0	Programmierung	S. 11
	INPT (INPUT), Einstellung des Meßbereiches	S. 11
	DEC.P Einstellung des Dezimalpunktes	S. 11
	RD.S.O (Reading Scale und Offset), Skalierung der Anzeige mit aktiv anliegendem Meßsignal	S. 12
	RD.S.O (Reading Scale und Offset), Skalierung der Anzeige ohne anliegendes Meßsignal	S. 13
	RD.CF Umschaltung Brutto-/Netto-Wert oder Ist-Wert/Max-Wert, Einstell. der internen Auflösung	S. 14
	COLR (Color) Displayfarbe rot grün oder orange	S. 15
	S1 CF (Setpoint 1 Configuration), Funktion des Grenzwertes 1	S. 15
	S2 CF (Setpoint 2 Configuration), Funktion des Grenzwertes 2	S. 15
	S1.DB (Setpoint 1 Deadband), Einstellung Hysterese Grenzwert 1	S. 16
	S2.DB (Setpoint 2 Deadband), Einstellung Hysterese Grenzwert 2	S. 16
	OT.CF (Output Configuration), Konfiguration des Analogausgangs	S. 16
	OT.S.O (Output Scale und Offset), Zuordnung der Anzeige zum Analogausgang	S. 17
	LK.CF (Lockout Configuration), Programmiersperren für Grenzwerte und Reset	S. 17
	bRit (Brightness) Helligkeit der Anzeige	S. 18
11.1	Menü in der Übersicht	S. 18
12.0	Funktion der Tastatur im RUN-Mode	S. 20
12.1	Umschaltung Netto- oder Brutto-Wert, bzw. Anzeige Ist-Wert oderMax-Wert	S. 20
12.2	Tarierung	S. 20
12.3	Quittierung bei Grenzwertüberschreitung	S. 20
13.0	Meldungen während dem Programmieren und Fehlermeldungen	S. 21
14.0	Spezifikationen	S. 21

1.0 Mechanischer Einbau

Die Frontmaße des Gehäuses sind 96 x 48 mm, die Ausschnittsmaße 92 x 45 mm. Schieben Sie das Gerät von vorne durch den Ausschnitt und fixieren Sie das Gehäuse mit den beiliegenden Befestigungsteilen.

2.0 Sicherheitsbestimmungen

Bitte beachten Sie beim Anschluß eines Aufnehmers folgenden Zusammenhang:

Meßsignaleingang und Analogausgang sind beim Modell INFCS-xx1 **nicht** galvanisch getrennt. Falls die Gerätereihe INFCS-xx1 an einen Aufnehmer angeschlossen wird, bei dem der Signalausgang auf einem hohen Potential liegt, liegt dieses Potential ebenfalls am Analog GND an. Bei der Ausführung INFCS-xx2 ist der Analogausgang vom Meßsignaleingang galv. getrennt. Entfernen Sie vor dem Ausbau eines INFCS aus dem Gehäuse **alle** Anschlußstecker.

2.1 Konformitätserklärung

INFCS-xxx

wird hiermit bestätigt, daß sie den Anforderungen für elektromagnetische Verträglichkeit (89/336/EWG) entsprechen.

Zur Beurteilung dieser Erzeugnisse hinsichtlich elektromagnetischer Verträglichkeit wurden folgende Normen herangezogen:

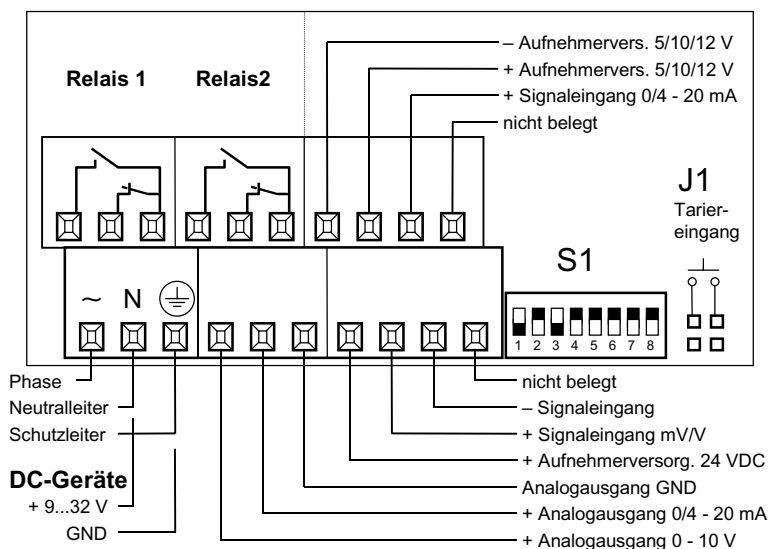
EN50081-1:1992 Generic-Emission-Standard

EN50082-1:1992 Generic-Immunity-Standard

3.0 Pinbelegung des Anschlußklemmblockes

Pin	Funktion	
TB1-1	Grenzwert 1 Schließer, 230 VAC/30 VDC, 6 A	
TB1-2	Grenzwert 1 Öffner, 230 VAC/30 VDC, 6 A	
TB1-3	Grenzwert 1 Mittelkontakt	
TB1-4	Grenzwert 2 Schließer, 230 VAC/30 VDC, 6 A	
TB1-5	Grenzwert 2 Öffner, 230 VAC/30 VDC, 6 A	
TB1-6	Grenzwert 2 Mittelkontakt	
TB1-7	Phase AC-Versorgung	bei DC-Versorgung nicht belegt
TB1-8	MP AC-Versorgung,	+ DC-Versorgung
TB1-9	Schutzleiter AC-Versorgung	- DC-Versorgung
TB1-10	+ Analogausgang 0 - 10 V galv. nicht getrennt	
TB1-11	+ Analogausgang 0/4 - 20 mA galv. nicht getrennt	
TB1-12	Analogausgang GND galv. nicht getrennt	
TB2-1	- Aufnehmersversorgung 5 V, 10 V und 12 V	
TB2-2	+ Aufnehmersversorgung 5 V, 10 V und 12 V	
TB2-3	Signaleingang 0/4 - 20 mA	
TB2-4	bei Modell INFCS nicht belegt	
TB2-5	+ Aufnehmersversorgung 24 V (Bezugspunkt ist TB2-7)	
TB2-6	+ Signaleingang bei Spannungsmeßsignalen	
TB2-7	- Signaleingang und GND für 24 V Aufnehmersversorgung	
TB2-8	bei Modell INFCS nicht belegt	
TB5-1	+ Analogausgang 0 - 10 V galv. getrennt (Klemmblock ist nur bei der Ausführung INFCS-xx2 vorhanden)	
TB5-2	+ Analogausgang 0/4 - 20 mA galv. getrennt (Klemmblock ist nur bei der Ausführung INFCS-xx2 vorhanden)	
TB5-3	Analogausgang GND galv. getrennt (Klemmblock ist nur bei der Ausführung INFCS-xx2 vorhanden)	
J1	Tariereingang, Ansteuerung mittels einem Schließkontakt	

3.1 Ansicht des Anschlußklemmblocks



4.0 Hardware-Einstellung der Aufnehmersversorgung und des Meßsignales

Der DIP-Schalter S1 befindet sich auf der Rückseite des Gerätes. Mit Hilfe des DIP-Schalters S1 wird die Aufnehmersversorgung und das Meßsignal eingestellt. Die Einstellung kann ohne Ausbau des Gerätes erfolgen.

C = Closed (Schalter unten)

O = Open (Schalter oben)

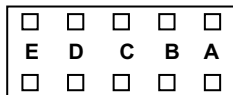
Funktion	1	2	3	4	5	6	7	8
Aufnehmersversorgung intern 5/10/12 V	C	-	-	-	-	-	-	-
Aufnehmersversorgung extern	O	-	-	-	-	-	-	-
Aufnehmersversorgung 12 V	C	-	-	-	-	O	O	-
Aufnehmersversorgung 10 V	C	-	-	-	-	C	O	-
Aufnehmersversorgung 5 V	C	-	-	-	-	C	C	-

Die 24 V Aufnehmersversorgung steht unabhängig von der Einstellung auf 5/10/12 V immer zur Verfügung. Die 24 V Aufnehmersversorgung liegt an den Pins TB2 Pin 5 (+) und TB2 Pin 7 (-) an. Die 5/10/12 V Aufnehmersversorgung liegt an den Pins TB2 Pin 2 (+E) und TB2 Pin 1 (-E) an.

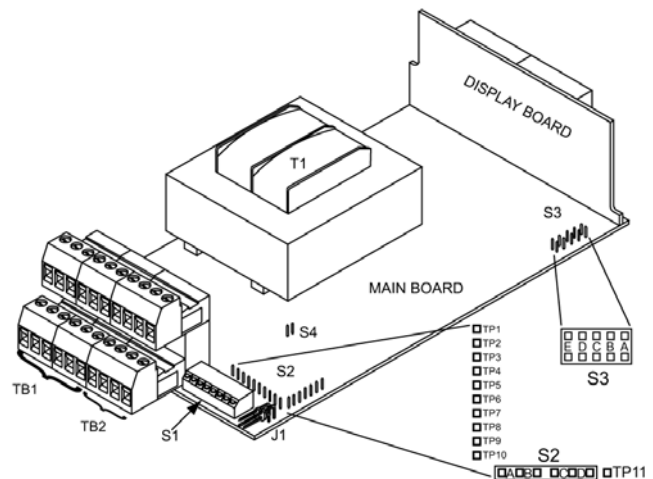
Meßsignal 0 - 100 mV	-	O	C	O	O	-	-	O
Meßsignal ±50 mV	-	O	C	O	C	-	-	O
Meßsignal ±5 V	-	C	O	O	C	-	-	C
Meßsignal 0 - 10 V	-	C	O	O	O	-	-	C
Meßsignal 0/4 - 20 mA	-	O	C	C	O	-	-	O

5.0 Aktivieren der Programmiersperren

Mit Hilfe der Steckbrückengruppe S3 werden die Programmiersperren aktiviert.



S3



Steckbrücke Funktion

S3-A Gesteckt: Alle Fronttasten sind aktiv
S3-A Entfernt: Alle Fronttasten sind inaktiv

S3 B Gesteckt: **werksinterne** Kalibrierpunkte frei
S3 B Entfernt: **werksinterne** Kalibrierpunkte gesperrt

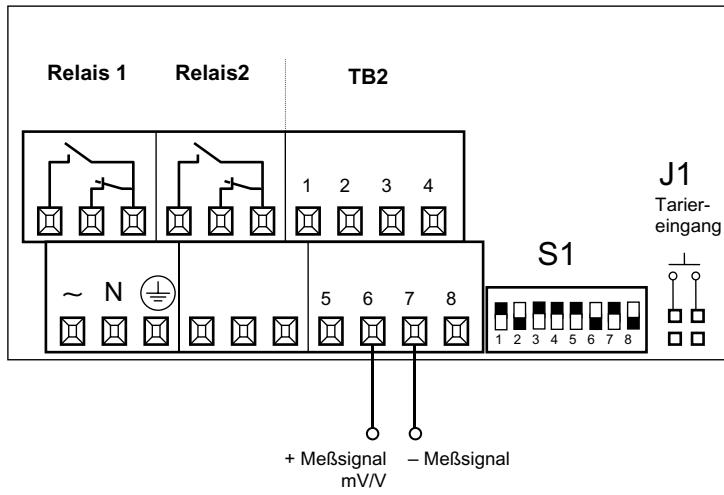
S3-C Gesteckt: Analogausgang ohne Vorwiderstand
S3-C Entfernt: Analogausgang mit Vorwiderstand

S3-C sollte nur gesteckt werden, wenn an den Analogausgang Geräte mit niedrigem Eingangswiderstand angeschlossen werden. Bitte beachten Sie, daß bei gesteckter S3-C der Analogausgang nicht mehr kurzschlußsicher ist.

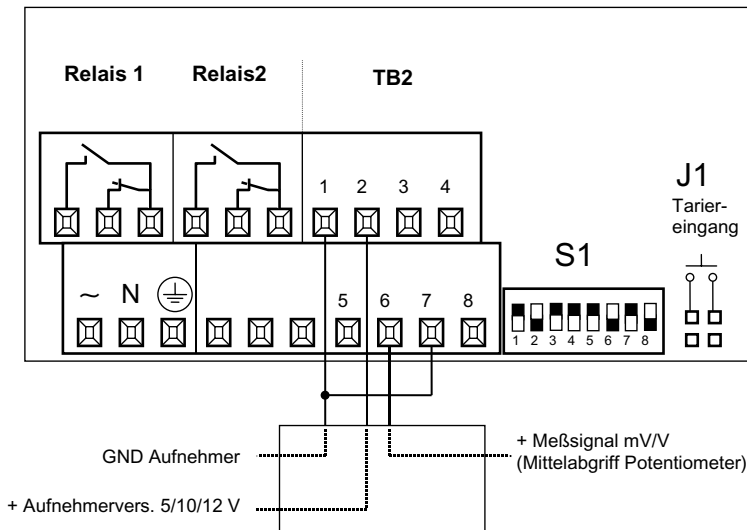
S3-D Werksinterne Funktion, Steckbrücke nicht verändern

S3-E/A Gesteckt: Grenzwerte können bei der Programmierung LK.CF (Lockout Configuration) **SP.=D** mit der Setpoint-Taste **kontrolliert, jedoch nicht verändert** werden. Bei der Programmierung **SP.=E** lassen sich die Grenzwerte verstellen. Beim Betätigen der **MENU-Taste** erscheint **LOCK** in der Anzeige.

6.1 Direktanschluß eines mV oder V Meßsignals

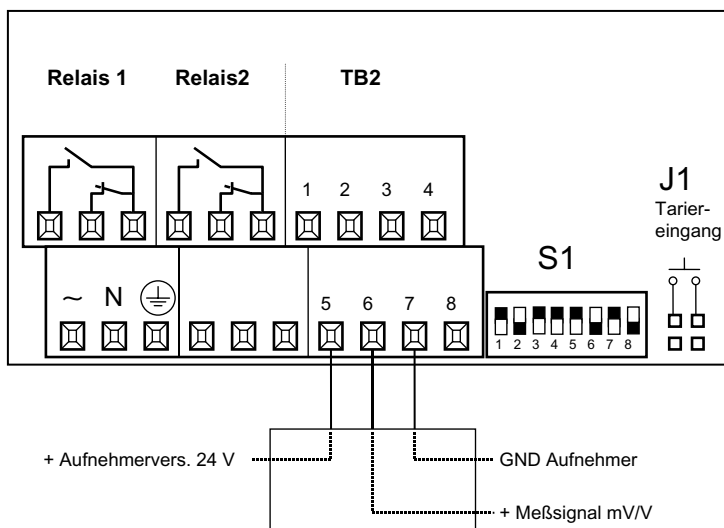


6.2 Anschluß Potentiometer/3-Draht-Aufnehmer mit Aufnehmersversorgung 5/10/12 V und Spannungsausgang

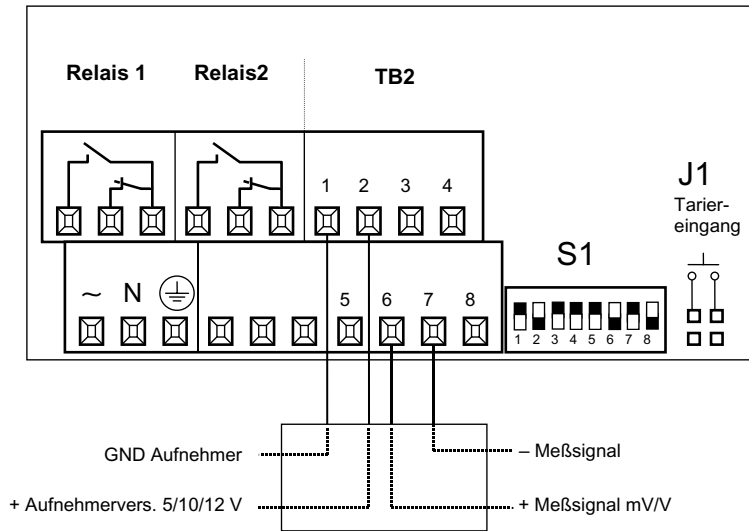


Beim Anschluß eines Potentiometers ergibt die Aufnehmersversorgung gleichzeitig die max. Signalspannung. Wählen Sie daher als Aufnehmersversorgung 10 V. Es ergibt sich damit eine Meßsignal von 0 – 10 V.

6.3 Anschluß 3-Draht-Aufnehmer mit Aufnehmersversorgung 24 V und Spannungsausgang

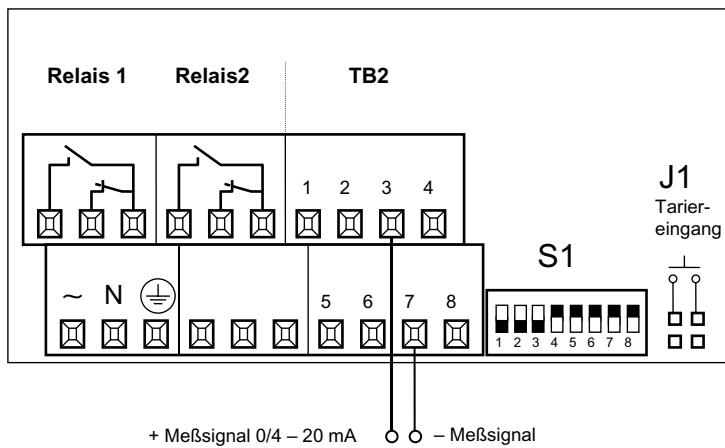


6.4 Anschluß DMS- und 4-Draht-Aufnehmer mit Spannungsausgang

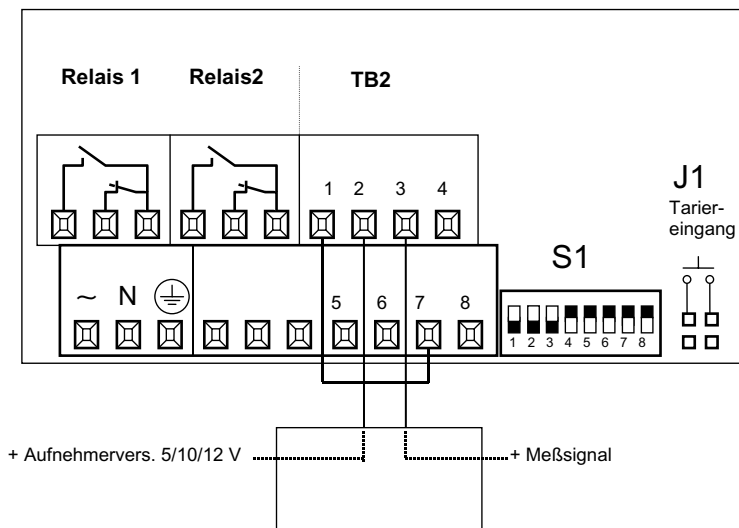


Bei extern versorgten DMS- oder 4-Draht-Aufnehmern die Aufnehmersversorgung TB2 Pin 1 und 2 nicht anschließen und die Aufnehmer extern versorgen.

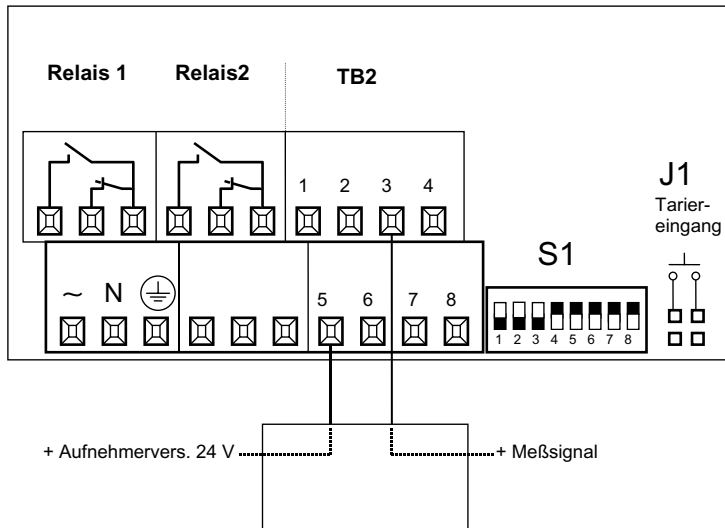
6.5 Direkter Anschluß eines 0/4 – 20 mA Meßsignals



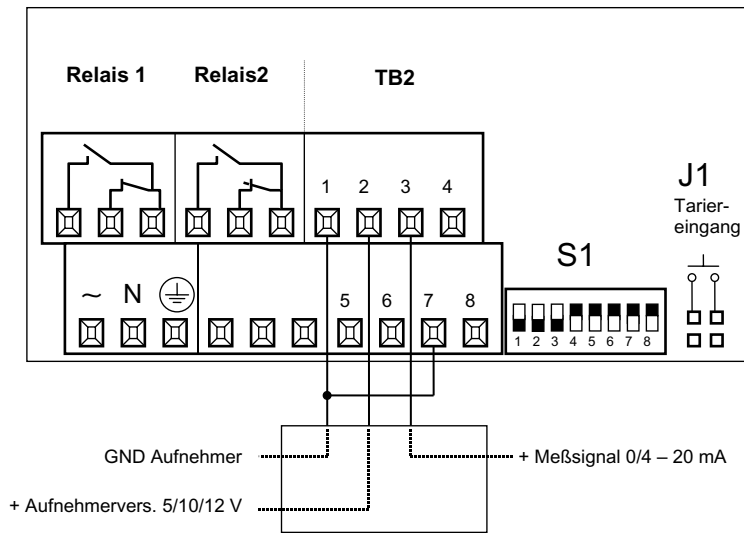
6.6 Anschluß 2-Draht-Aufnehmer mit Aufnehmersvers. 5/10/12 V und Stromausgang 0/4 - 20 mA



6.7 Anschluß 2-Draht-Aufnehmer mit Aufnehmersers. 24 V und Stromausgang 0/4 - 20 mA

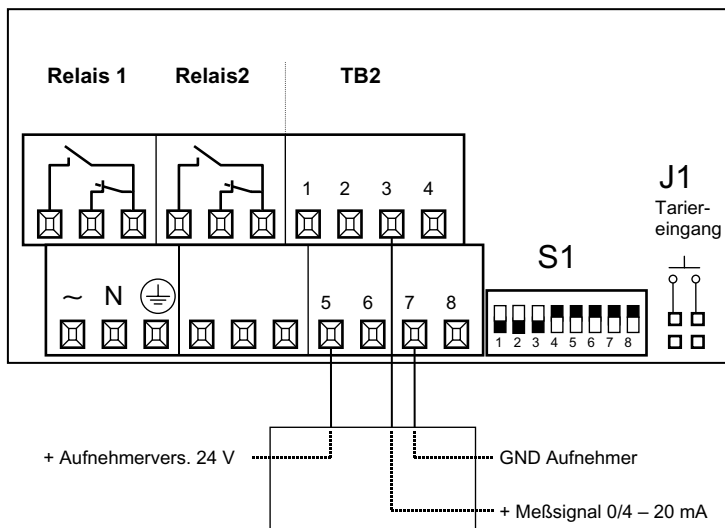


6.8 Anschluß 3-Draht-Aufnehmer mit Aufnehmersers. 5/10/12 V und Stromausgang 0/4 - 20 mA

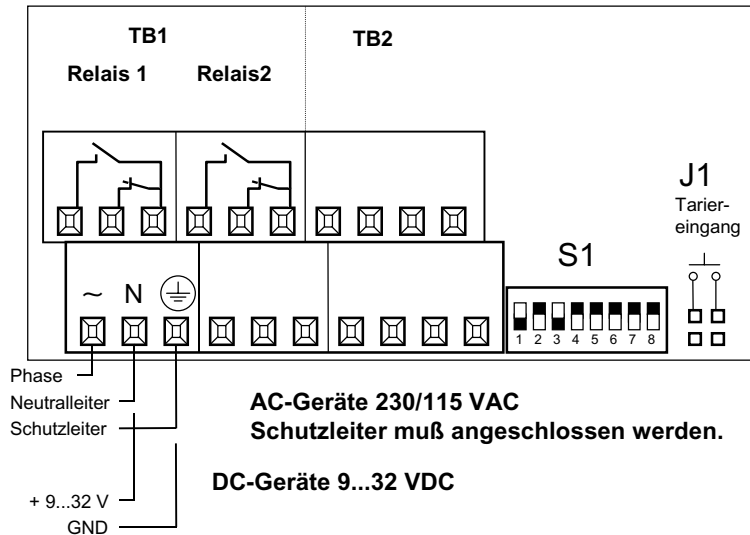


Brücke von TB2
Pin 1 nach Pin 7
erforderlich

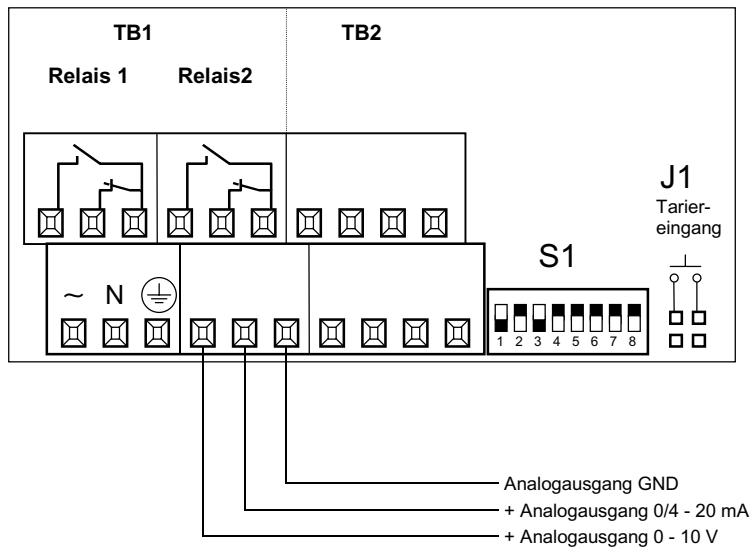
6.9 Anschluß 3-Draht-Aufnehmer mit Aufnehmersers. 24 V und Stromausgang 0/4 - 20 mA



7.0 Anschluß der Versorgungsspannung 230/115 VAC bzw. 9 - 32 VDC

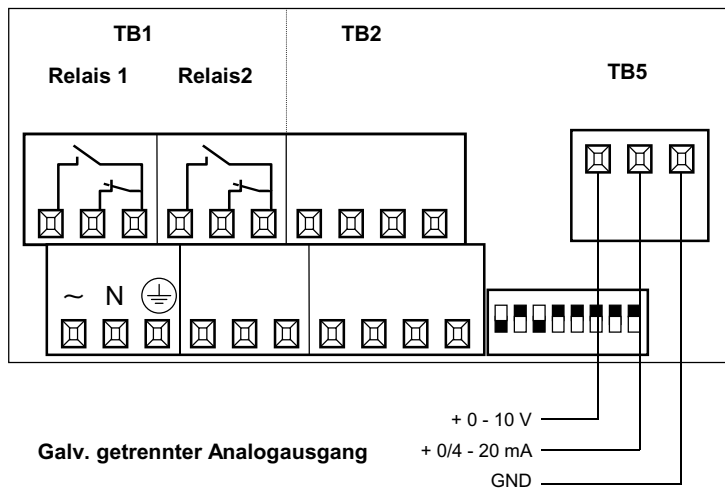


8.0 Anschluß galv. nicht getrennter Analogausgang INFCS-xx1 0/4 – 20 mA bzw. 0 – 10 V



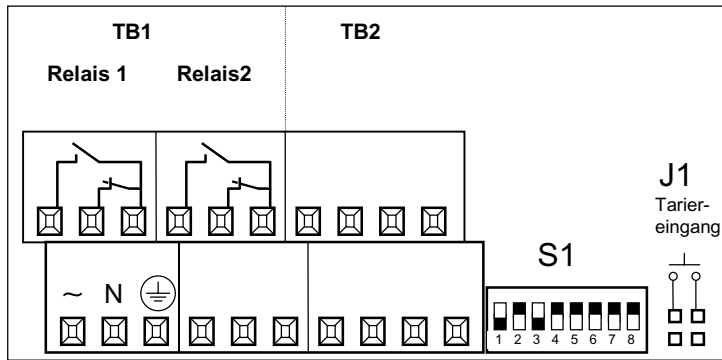
**Der Analogausgang 0 – 10 V
bzw. 0/4 – 20 mA ist nur bei
Modell INFCS-xx1 vorhanden**

8.1 Anschluß des galv. getrennten Analogausg. INFCS-xx2 0/4 – 20 mA bzw. 0 – 10 V



**TB5 mit dem galv. getrennten
Analogausgang 0 – 10 V bzw.
0/4 – 20 mA ist nur bei Modell
INFCS-xx2 vorhanden**

9.0 Anschluß der Relaisausgänge

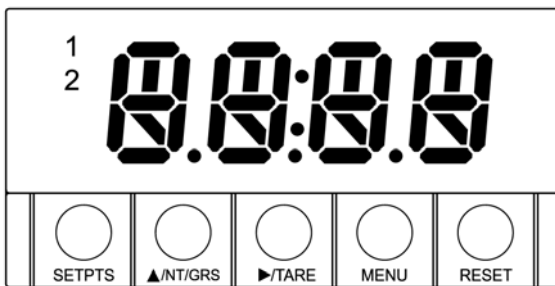


Grenzwertfunktionen und Relaisausgänge sind nur bei Modell INFCS-x1x vorhanden

Relay 1 = Grenzwertrelais 1
Relay 2 = Grenzwertrelais 2

N. O. = Schließer
N. C. = Öffner
Com = Mittelkontakt

10.0 Einstellung der Grenzwerte



Grenzwertfunktionen und Relaisausgänge sind nur bei Modell INFCS-x1x vorhanden

Zur Einstellung der **Grenzwerte und des Programmenüs** muß die Steckbrücke **S3-A gesteckt** und **S3-E entfernt** werden.

Zur **ausschließlichen** Einstellung der Grenzwerte müssen der Programmpunkt **LF.CF auf SP=E** (Enable) gestellt und die Steckbrücken **S3-A und S3-E gesteckt** werden. In dieser Konfiguration ist das eigentliche Programmenü gesperrt. Beim Betätigen der MENU-Taste erscheint LOCK in der Anzeige. Die Grenzwerte lassen sich durch Drücken der **SETPTS-Taste aufrufen** und **verstellen**. Wird **LF.CF auf SP=D** (Disable) gestellt, lassen sich die Grenzwerte durch Drücken der **SETPTS-Taste aufrufen**, jedoch **nicht verstellen**.

Einstellung der Grenzwerte:

Nach dem Drücken der SETPTS-Taste erscheint **kurz SP1**, danach erscheint der eingestellte **Grenzwert 1** in der Anzeige. Mit der **TARE- und NT/GRS-Taste** wird der Grenzwert eingestellt. Mittels der **TARE-Taste** wird die **blinkende Ziffer verschoben**, mit der **NT/GRS-Taste** wird der **Zahlenwert** eingestellt.

Mit der **SETPTS-Taste** wird **Grenzwert 1 gespeichert**. Es erscheint kurzzeitig **SP2**, **Grenzwert 2** wird in der gleichen Weise wie **Grenzwert 1** eingestellt. Erfolgt ca. 15 sec. keine Eingabe, geht INFCS in die normale Anzeigenfunktion zurück.

11.0 Programmierung

Zum Programmieren des INFCS muß die Steckbrücke S3A gesteckt und S3-E entfernt werden.

Programmpunkt **INPT** (INPUT), Einstellung des Meßbereiches. Die Anzeige INPT erscheint nach dem Drücken der MENU-Taste.

Menü	Auswahl	Beschreibung
INPT	<u>100m</u>	Meßbereich 100 mV
INPT	<u>±50m</u>	Meßbereich ±50 mV
INPT	10 V	Meßbereich 10 V
INPT	±5 V	Meßbereich ±5 V
INPT	0 - 20	Meßbereich 0/4 - 20 mA

Die einzelnen Meßbereiche werden nacheinander mit der NT/GRS-Taste aufgerufen. Mit der MENU-Taste wird der gewählte Meßsignalbereich gespeichert.

Durch einmaliges Drücken der RESET-Taste wird der vorherige Programmpunkt nochmals aufgerufen, durch 2-maliges Drücken der RESET-Taste nacheinander wird die Programmierung abgebrochen.

_____ Einstellung ab Werk

Programmpunkt **DEC.P**, Einstellung des Dezimalpunktes.

Menü	Auswahl	Beschreibung
DEC.P	<u>FFFF.</u>	Position des Dezimalpunktes
DEC.P	FFF.F	Position des Dezimalpunktes
DEC.P	FF.FF	Position des Dezimalpunktes
DEC.P	F.FFF	Position des Dezimalpunktes

Der Dezimalpunkt hat keinerlei Einfluß auf die Auflösung des INFCS, er dient lediglich zur korrekten Darstellung der angezeigten physikalischen Einheit.

Der eingestellte Dezimalpunkt erscheint nach dem Drücken der TARE-Taste in der Anzeige, mit der NT/GRS-Taste wird der Dezimalpunkt an die gewünschte Stelle verschoben. Mit der MENU-Taste wird der gewählte Dezimalpunkt gespeichert.

Durch einmaliges Drücken der RESET-Taste wird der vorherige Programmpunkt nochmals aufgerufen, durch 2-maliges Drücken der RESET-Taste nacheinander wird die Programmierung abgebrochen.

_____ Einstellung ab Werk

Programmpunkt **RD.S.O** (Reading Scale und Offset), Skalierung der Anzeige.

Methode 1: Das Meßsignal liegt während der Skalierung z.B. von einem Kalibrator oder einem Aufnehmer aktiv an.

Beispiel: Ein anliegendes Meßsignal ca. 0 - 10 V soll einer Anzeige von 0 - 8500 entsprechen.

Menü Beschreibung

RD.S.O

1. Übernahme des Signal-Lo Meßwertes IN 1 (INPUT 1). Meßsignal-Lo muß anliegen.

TARE-Taste drücken	IN 1 (INPUT 1) erscheint in der Anzeige
TARE-Taste nochmals drücken	Der zuletzt programmierte INPUT 1 Wert erscheint
TARE-Taste nochmals drücken	Der anliegende Signal-Lo Wert wird angezeigt z.B. 456 = 0,456 V
MENU-Taste drücken	Signal-Lo Wert wird gespeichert RD 1 (Reading 1) erscheint

2. Eingabe des Anzeigewertes bei Signal-Lo RD 1 (0000)

Mit der TARE- und NT/GRS-Taste wird die bei Signal-Lo gewünschte Anzeige eingestellt.
Eingabe **0000** (Anzeige bei 0,456 V = 0000).

MENU-Taste drücken Reading 1 wird abgespeichert, IN 2 erscheint.

3. Übernahme des Signal-Hi Meßwertes IN 2 (INPUT 2). Meßsignal-Hi muß anliegen.

TARE-Taste drücken	Der zuletzt programmierte INPUT 2 Wert erscheint
TARE-Taste nochmals drücken	Der anliegende Signal-Hi Wert wird angezeigt (z.B. 9875 = 9,875 V)
MENU-Taste drücken	Signal-Hi Wert wird gespeichert RD 2 (Reading 2) erscheint

4. Eingabe des Anzeigewertes bei Signal-Hi RD 2 (8500)

Mit der TARE- und NT/GRS-Taste wird die bei Signal-Hi gewünschte Anzeige eingestellt.
Eingabe **8500** (Anzeige bei 9,875 V = 8500).

MENU-Taste drücken Reading 2 wird abgespeichert

Falls beim Skalieren z. B. 21 mA anliegen, erscheint blinkend 9999 in der Anzeige. Meßwerte die max. 10 % über dem spezifizierten Meßbereich liegen, werden jedoch richtig übernommen.

Ein evt. angezeigter Dezimalpunkt hat keinerlei Einfluß auf die Skalierung.

Beim Skaliervorgang muß die beschriebene Reihenfolge exakt eingehalten werden, ggf. kann bei einer falschen Eingabe durch einmaliges Drücken der RESET-Taste der Programmpunkt RD.S.O nochmals aufgerufen und die Skalierung nochmals durchgeführt werden.

Mit der Einstellung der internen Auflösung R2=4 (siehe nächster Programmpunkt RD.DF) ergeben sich bei den anliegenden Meßsignalen INPUT 1 und INPUT 2 folgende Meßwerte:

Meßsignal	Anzeige	Meßsignal	Anzeige
0 - 100 mV	0 - 9999	-5 V...+5 V	-2000...+2000
-50...+50 mV	-2000...+2000	0 - 20 mA	0 - 9999
0 - 10 V	0 - 9999	4 - 20 mA	2000 - 9999

Die Eingabe von **0/4 - 20 mA** erfolgt mit **0 - 9999** bzw. **2000 - 9999** um beim Skalieren die größtmögliche Genauigkeit zu erreichen.

Programmpunkt **RD.S.O** (Reading Scale und Offset), Skalierung der Anzeige.

Methode 2: Die Ausgangsdaten eines Aufnehmers sind bekannt, können jedoch nicht simuliert werden.

Beispiel: Eine Signalspannung 0,55 - 21,48 mV soll einer Anzeige von 0 - 6000 entsprechen.

Menü RD.S.O	Beschreibung
--------------------	--------------

1. Eingabe des Signal-Lo Meßwertes IN 1 (INPUT 1)

TARE-Taste drücken	IN 1 (INPUT 1) erscheint in der Anzeige.
TARE-Taste nochmals drücken	Der zuletzt programmierte INPUT 1 Wert erscheint.

Mit der TARE- und NT/GRS-Taste wird der Signal-Lo Meßwert eingestellt.

Eingabe **0055** (0,55 mV) für Signal Lo.

MENU-Taste drücken	Signal-Lo Wert wird gespeichert RD 1 (Reading 1) erscheint.
--------------------	---

2. Eingabe des Anzeigewertes bei Signal-Lo RD 1 (0000)

Mit der TARE- und NT/GRS-Taste wird die bei Signal-Lo gewünschte Anzeige eingestellt.

Eingabe **0000** (Anzeige bei 0,55 mV = 0000).

MENU-Taste drücken	Reading 1 wird abgespeichert, IN 2 erscheint.
--------------------	---

3. Eingabe des Signal-Hi Meßwertes IN 2 (INPUT 2)

TARE-Taste drücken	Der zuletzt programmierte INPUT 2 Wert erscheint.
--------------------	---

Mit der TARE- und NT/GRS-Taste wird der Signal-Hi Meßwert eingestellt.

Eingabe **2148** (21,48 mV) für Signal-Hi.

MENU-Taste drücken	Signal-Hi Wert wird gespeichert RD 2 (Reading 2) erscheint.
--------------------	---

4. Eingabe des Anzeigewertes bei Signal-Hi RD 2 (6000)

Mit der TARE- und NT/GRS-Taste wird die bei Signal-Hi gewünschte Anzeige eingestellt.

Eingabe **6000** (Anzeige bei 21,48 mV = 6000).

MENU-Taste drücken	Reading 2 wird abgespeichert.
--------------------	-------------------------------

Durch einmaliges Drücken der RESET-Taste kann der Programmpunkt RD.S.O nochmals aufgerufen werden.

Evt. angezeigter Dezimalpunkt hat keinerlei Einfluß auf die Skalierung. Dezimalpunkte dienen bei der Gerätereihe INFCS lediglich zur korrekten Darstellung der physikalischen Einheit.

Bei **IN 1** (INPUT 1) und **IN 2** (INPUT 2) einzugebende Werte. Die angegebenen Werte beziehen sich auf die Einstellung der internen Auflösung R2=4 (siehe nächster Programmpunkt RD.CF).

Die Eingabe von **0/4 – 20 mA** erfolgt mit **0 – 9999** bzw. **2000 – 9999** um beim Skalieren die größtmögliche Genauigkeit zu erreichen.

Programmpunkt **RD.CF** Reading Configuration, Aktivieren der Verhältnismessung und Einstellung der internen. Auflösung , Filter aktiv/inaktiv, Anzeige Brutto-/Netto-Wert oder Ist-/Max-Wert.

Menü	Auswahl	Beschreibung
RD.CF	R1=R*	Verhältnismessung Aufnehmersversorgung / Signalspannung aktiv
RD.CF	R1=N	Verhältnismessung Aufnehmersversorgung / Signalspannung inaktiv
RD.CF	R2=0	Interne Auflösung bei unipolaren Spannungseingängen 1 µV, bei bipolaren Eingängen 5 µV
RD.CF	R2=1	Interne Auflösung bei unipolaren Spannungseingängen 2 µV, bei bipolaren Eingängen 10 µV
RD.CF	R2=2	Interne Auflösung bei unipolaren Spannungseingängen 3 µV, bei bipolaren Eingängen 15 µV
RD.CF	R2=3	Interne Auflösung bei unipolaren Spannungseingängen 5 µV, bei bipolaren Eingängen 25 µV
RD.CF	R2=4	Interne Auflösung bei unipolaren Spannungseingängen 10 µV, bei bipolaren Eingängen 25 µV
RD.CF	R3=F	Intelligenter Filter für Anzeige aktiv
RD.CF	R3=U	Filter inaktiv
RD.CF	R4=G	Mit der NT/GRS-Taste wird zwischen Brutto- und Netto-Wert umgeschaltet.
RD.CF	R4=P	Mit der NT/GRS-Taste wird der Max-Wert abgefragt.

_____ Einstellung ab Werk

*** Die Verhältnismessung zwischen Aufnehmersversorgung und Signalspannung ist nur bei extern versorgten DMS-Aufnehmern und Potentiometern sinnvoll (Aufnehmer bei denen sich das Meßsignal mit der Aufnehmersversorgung verändert). Bei externen Aufnehmersversorgungen zwischen 5 - 12 V werden eventuelle Schwankungen der Aufnehmersversorgung kompensiert. Externe Aufnehmersversorgungsspannungen brauchen in der Regel nur bei z. B. 6 parallel geschalteten 350 Ω DMS eingesetzt werden, bei denen die interne Aufnehmersversorgung überlastet würde.**

Verhältnismessung nur bei DMS-Aufnehmern oder Potentiometer aktivieren.

Interne Auflösung:

Meßbereich	Anzeige bei	R0	R1	R2	R3	<u>R4</u>
0 - 100 mV	10 mV	9999 (1 µV)	5000 (2 µV)	3333 (3 µV)	2000 (5 µV)	1000 (10 µV)
±50 mV	50mV	9999 (5 µV)	5000 (10 µV)	3333 (15 µV)	2000 (25 µV)	2000 (25 µV)
0 - 10 V	1 V	9999 (100 µV)	5000 (200 µV)	3333 (300 µV)	2000 (500 µV)	1000 (1 mV)
±5 V	5 V	9999 (500 µV)	5000 (1 mV)	3333 (1,5 mV)	2000 (2,5 mV)	2000 (2,5 mV)
0/4 - 20 mA	2 mA	9999 (0,2 µA)	5000 (0,4µA)	3333 (0,6 µA)	2000 (1 µA)	1000 (2 µA)

Die Eingabe von **0/4 – 20 mA** erfolgt mit **0 – 9999** bzw. **2000 – 9999** um beim Skalieren die größtmögliche Genauigkeit zu erreichen.

Beispiel 1 (Meßsignal 0 - 1 V)

Bei Meßsignalen im Endbereich z.B. Meßbereich 0 - 10 V muß generell die Einstellung R4 gewählt werden. Falls z.B. das Meßsignal nur 1 V beträgt, kann beim Meßbereich 10 V die Einstellung R0 gewählt werden. Mit R0 wird das Meßsignal mit einer 10-fach größeren Auflösung gemessen (Anzeige bei 1 V = 9999). Mit der größeren Auflösung läßt sich die Skalierung genauer durchführen.

Beispiel 2 (Meßsignal 0 - 20 mV)

Beim Meßbereich 0 - 100 mV und Auflösung R4 werden bei 20 mV nur 2000 Digit angezeigt. Mit der Auflösung R1 werden bei 20 mV 9999 Digit angezeigt. Die Skalierung wird damit wesentlich genauer.

Bei Fehlermeldung RS.OF ist das Meßsignal mit der gewählten Auflösung nicht mehr darstellbar. Wählen Sie dann bitte eine kleinere Auflösung.

Programmpunkt **COLR** (Color), Displayfarbe rot, orange oder grün

Menü	Auswahl	Beschreibung
COLR	REd	Displayfarbe rot
COLR	AMbR	Displayfarbe orange
COLR	GRN	Displayfarbe grün

Der gewünschte Programmpunkt wird mit der TARE-Taste angefahren, mit der MAX-Taste wird der Parameter eingestellt. Mit der MENU-Taste wird die vorgenommene Einstellung gespeichert.

Durch einmaliges Drücken der RESET-Taste wird der vorherige Programmpunkt nochmals aufgerufen, durch 2-maliges Drücken der RESET-Taste nacheinander wird die Programmierung abgebrochen.

____ Einstellung ab Werk

Programmpunkt **S2 CF** (Setpoint 1 Configuration), Funktion des Grenzwertes 2.

Programmpunkt erscheint nur bei Modell **INFCS-x1x**

Menü	Auswahl	Beschreibung
S1.CF	S.1=A	Grenzwert 1 arbeitet als Hi-Alarm (bei Überschreitung aktiv)
S1.CF	S.1=B	Grenzwert 1 arbeitet als Lo-Alarm (bei Unterschreitung aktiv)
S1.CF	S.2=U	Grenzwert 1 arbeitet im Nicht-Quittierbetrieb
S1.CF	S.2=L	Grenzwert 1 arbeitet im Quittierbetrieb (Grenzwertüberschreitung muß quittiert werden)
S1.CF	S.3=N	Grenzwertvergleich Grenzwert 1 erfolgt mit dem Netto-Wert (tarierten Meßwert)
S1.CF	S.3=G	Grenzwertvergleich Grenzwert 1 erfolgt mit dem Brutto-Wert

Der gewünschte Programmpunkt wird mit der TARE-Taste angefahren, mit der NT/GRS-Taste wird der Parameter eingestellt. Mit der MENU-Taste wird die vorgenommene Einstellung gespeichert.

Durch einmaliges Drücken der RESET-Taste wird der vorherige Programmpunkt nochmals aufgerufen, durch 2-maliges Drücken der RESET-Taste nacheinander wird die Programmierung abgebrochen.

____ Einstellung ab Werk

Programmpunkt **S2 CF** (Setpoint 2 Configuration), Funktion des Grenzwertes 2.

Programmpunkt erscheint nur bei Modell **INFCS-x1x**

Menü	Auswahl	Beschreibung
S2.CF	S.1=A	Grenzwert 2 arbeitet als Hi-Alarm (bei Überschreitung aktiv)
S2.CF	S.1=B	Grenzwert 2 arbeitet als Lo-Alarm (bei Unterschreitung aktiv)
S2.CF	S.2=U	Grenzwert 2 arbeitet im Nicht-Quittierbetrieb
S2.CF	S.2=L	Grenzwert 2 arbeitet im Quittierbetrieb (Grenzwertüberschreitung muß quittiert werden)
S2.CF	S.3=N	Grenzwertvergleich Grenzwert 2 erfolgt mit dem Netto-Wert (tarierten Meßwert)
S2.CF	S.3=G	Grenzwertvergleich Grenzwert 2 erfolgt mit dem Brutto-Wert

Der gewünschte Programmpunkt wird mit der TARE-Taste angefahren, mit der NT/GRS-Taste wird der Parameter eingestellt. Mit der MENU-Taste wird die vorgenommene Einstellung gespeichert.

Durch einmaliges Drücken der RESET-Taste wird der vorherige Programmpunkt nochmals aufgerufen, durch 2-maliges Drücken der RESET-Taste nacheinander wird die Programmierung abgebrochen.

____ Einstellung ab Werk

Programmpunkt **S1.DB** (Setpoint 1 Deadband), Einstellung Hysterese Grenzwert 1 (nur bei Modell **INFCS-x1x**)

Menü	Auswahl	Beschreibung
S1.DB	0...9999	Hysterese für Grenzwert 1 in Digit

Mit der TARE- und NT/GRS-Taste wird die Hysterese eingestellt. Mittels der TARE-Taste wird die blinkende Ziffer verschoben, mit der NT/GRS-Taste wird der Zahlenwert eingestellt. Mit der MENU-Taste wird die vorgenommene Hysterese-Einstellung gespeichert.

Durch einmaliges Drücken der RESET-Taste wird der vorherige Programmpunkt nochmals aufgerufen, durch 2-maliges Drücken der RESET-Taste nacheinander wird die Programmierung abgebrochen.

Einstellung ab Werk 1 Digit (keine Hysterese)

Programmpunkt **S2.DB** (Setpoint 2 Deadband), Einstellung Hysterese Grenzwert 2 (nur bei Modell **INFCS-x1x**)

Menü	Auswahl	Beschreibung
S2.DB	0...9999	Hysterese für Grenzwert 2 in Digit

Mit der TARE- und NT/GRS-Taste wird die Hysterese eingestellt. Mittels der TARE-Taste wird die blinkende Ziffer verschoben, mit der NT/GRS-Taste wird der Zahlenwert eingestellt. Mit der MENU-Taste wird die vorgenommene Hysterese-Einstellung gespeichert.

Durch einmaliges Drücken der RESET-Taste wird der vorherige Programmpunkt nochmals aufgerufen, durch 2-maliges Drücken der RESET-Taste nacheinander wird die Programmierung abgebrochen.

Einstellung ab Werk 1 Digit (keine Hysterese)

Programmpunkt **OT.CF** (Output Configuration), Konfiguration des Analogausganges (nur bei Modell **INFCS-xx1/2**)

Menü	Auswahl	Beschreibung
OT.CF	0.1=D	Analogausgang inaktiv (disabled)
OT.CF	0.1=E	Analogausgang aktiv (enabled)
OT.CF	0.2=V	Analogausgang 0 - 10 V (Volt)
OT.CF	0.2=C	Analogausgang 0/4 - 20 mA (Current)
OT.CF	0.3=N*	Analogausgang gibt tarierten Meßwert aus
OT.CF	0.3=G*	Analogausgang gibt Brutto-Meßwert aus (Anzeige + Tarierwert)

* Erscheint nur bei RD.CF, R4=G, siehe Manual S. 13.

Der gewünschte Programmpunkt wird mit der TARE-Taste angefahren, mit der NT/GRS-Taste wird der Parameter eingestellt. Mit der MENU-Taste wird die vorgenommene Einstellung gespeichert.

Durch einmaliges Drücken der RESET-Taste wird der vorherige Programmpunkt nochmals aufgerufen, durch 2-maliges Drücken der RESET-Taste nacheinander wird die Programmierung abgebrochen.

_____ Einstellung ab Werk

Programmpunkt **OT.S.O** (Output Scale und Offset), Zuordnung der Anzeige zum Analogausgang.

Programmpunkt erscheint nur bei Modell **INFCS-xx1/2**

Zuordnung der Anzeige zum Analogausgang Beispiel 1: Anzeige 0 - 1500 entspricht Analogausgang 0 - 10 V, Beispiel 2: Anzeige 0 - 8000 entspricht Analogausgang 4 - 20 mA.

Menü	Auswahl	Beschreibung	Auswahl	Beschreibung
OT.S.O				
Beispiel 1: 0 - 1500 = 0 - 10 V			Beispiel 2: 0 - 8000 = 4 - 20 mA	
RD 1	0000	Anzeige Lo = 0	0000	Anzeige Lo = 0
OUT.1	00.00	Analogausgang Lo = 0 V	04.00	Analogausgang Lo = 4 mA
RD 2	1500	Anzeige Hi = 1500	8000	Anzeige Hi = 8000
OUT.2	10.00	Analogausgang Hi = 10 V	20.00*	Analogausgang Hi = 20 mA

* Die 2 für 20.00 mA Analogausgang läßt sich nur programmieren, wenn die letzten 3 Stellen auf 000 eingestellt werden.

Skalierung des Analogausgangs mit der MENU-Taste speichern.

Durch einmaliges Drücken der RESET-Taste wird der vorherige Programmpunkt nochmals aufgerufen, durch 2-maliges Drücken der RESET-Taste nacheinander wird die Programmierung abgebrochen.

Programmpunkt **LK.CF** (Lockout Configuration), Programmiersperren für Grenzwerte und Reset.

Programmpunkt erscheint nur bei Modell **INFCS-x1x**

Menü	Auswahl	Beschreibung
LK.CF	SP=D*	Grenzwerte nicht einstellbar.
LK.CF	SP=E*	Grenzwerte einstellbar.
LK.CF	RS=D	RESET-Taste inaktiv
LK.CF	RS=E	RESET-Taste aktiv

* Bitte beachten Sie in diesem Zusammenhang die Einstellung der Hardware-Programmiersperren (Steckbrückengruppe S3, Manual Seite 4).

Lockout Configuration-Einstellung mit der MENU-Taste speichern.

Durch einmaliges Drücken der RESET-Taste wird der vorherige Programmpunkt nochmals aufgerufen, durch 2-maliges Drücken der RESET-Taste nacheinander wird die Programmierung abgebrochen.

___ Einstellung ab Werk

Programmpunkt **bRit** (Brightness) Helligkeit der Anzeige

Menü	Auswahl	Beschreibung
bRit	<u>M.brt</u>	Mittlere Helligkeit (Medium Brightness)
bRit	<u>L.brt</u>	Geringe Helligkeit (Low Brightness)
bRit	<u>H.brt</u>	Hohe Helligkeit (High Brightness)

Der gewünschte Programmpunkt wird mit der TARE-Taste angefahren, mit der MAX-Taste wird der Parameter eingestellt. Mit der MENU-Taste wird die vorgenommene Einstellung gespeichert.

Durch einmaliges Drücken der RESET-Taste wird der vorherige Programmpunkt nochmals aufgerufen, durch 2-maliges Drücken der RESET-Taste nacheinander wird die Programmierung abgebrochen.

_____ Einstellung ab Werk

11.1 Menü in der Übersicht

INP, Einstellung des Meßbereiches.

INPT	<u>100m</u>	Meßbereich 100 mV
INPT	<u>±50m</u>	Meßbereich ±50 mV
INPT	<u>10 V</u>	Meßbereich 10 V
INPT	<u>±5 V</u>	Meßbereich ±5 V
INPT	<u>0 - 20</u>	Meßbereich 0/4 - 20 mA

DEC.P, Einstellung des Dezimalpunktes.

DEC.P	<u>FFFF.</u>	Position des Dezimalpunktes
DEC.P	<u>FFF.F</u>	Position des Dezimalpunktes
DEC.P	<u>FF.FF</u>	Position des Dezimalpunktes
DEC.P	<u>F.FFF</u>	Position des Dezimalpunktes

RD.S.O, Skalierung der Anzeige.

RD.S.O	<u>IN 1</u>	Eingabe Meßsignal Lo
RD.S.O	<u>RD 1</u>	Anzeige bei Meßsignal Lo
RD.S.O	<u>IN 2</u>	Eingabe Meßsignal Hi
RD.S.O	<u>RD 2</u>	Anzeige bei Meßsignal Hi

RD.CF, Aktivieren der Verhältnismessung, Einstellung der internen Auflösung, Filter aktiv/inaktiv, Anzeige Brutto/Netto oder Max.

RD.CF	<u>R1=R</u>	Verhältnismessung Aufnehmersversorgung / Signalspannung aktiv
RD.CF	<u>R1=N</u>	Verhältnismessung Aufnehmersversorgung / Signalspannung inaktiv

RD.CF	<u>R2=0</u>	Interne Auflösung bei unipolaren Spannungseingängen 1 µV, bei bipolaren Eingängen 5 µV
RD.CF	<u>R2=1</u>	Interne Auflösung bei unipolaren Spannungseingängen 2 µV, bei bipolaren Eingängen 10 µV
RD.CF	<u>R2=2</u>	Interne Auflösung bei unipolaren Spannungseingängen 3 µV, bei bipolaren Eingängen 15 µV
RD.CF	<u>R2=3</u>	Interne Auflösung bei unipolaren Spannungseingängen 5 µV, bei bipolaren Eingängen 25 µV
RD.CF	<u>R2=4</u>	Interne Auflösung bei unipolaren Spannungseingängen 10 µV, bei bipolaren Eingängen 25 µV

RD.CF	<u>R3=F</u>	Intelligenter Filter für Anzeige aktiv
RD.CF	<u>R3=U</u>	Filter inaktiv

RD.CF	<u>R4=G</u>	Mit der NT/GRS-Taste wird zwischen Brutto- und Netto-Wert umgeschaltet.
RD.CF	<u>R4=P</u>	Mit der NT/GRS-Taste wird der Max-Wert abgefragt.

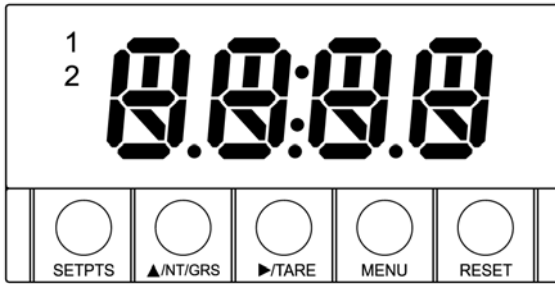
COLR (Color), Displayfarbe rot, orange oder grün

COLR	<u>REd</u>	Displayfarbe rot
COLR	<u>AMbR</u>	Displayfarbe orange
COLR	<u>GRN</u>	Displayfarbe grün

S1.CF, Funktion des Grenzwertes 1. Programmpunkt erscheint nur bei Modell INFCS-x1x.		
S1.CF	<u>S.1=A</u>	Grenzwert 1 arbeitet als Hi-Alarm (bei Überschreitung aktiv)
S1.CF	S.1=B	Grenzwert 1 arbeitet als Lo-Alarm (bei Unterschreitung aktiv)
S1.CF	<u>S.2=U</u>	Grenzwert 1 arbeitet im Nicht-Quittierbetrieb
S1.CF	S.2=L	Grenzwert 1 arbeitet im Quittierbetrieb (Grenzwertüberschreitung muß quittiert werden)
S1.CF	<u>S.3=N</u>	Grenzwertvergleich Grenzwert 1 erfolgt mit dem Netto-Wert (tarierten Meßwert)
S1.CF	S.3=G	Grenzwertvergleich Grenzwert 1 erfolgt mit dem Brutto-Wert
S2.CF, Funktion des Grenzwertes 2. Programmpunkt erscheint nur bei Modell INFCS-x1x.		
S2.CF	<u>S.1=A</u>	Grenzwert 2 arbeitet als Hi-Alarm (bei Überschreitung aktiv)
S2.CF	S.1=B	Grenzwert 2 arbeitet als Lo-Alarm (bei Unterschreitung aktiv)
S2.CF	<u>S.2=U</u>	Grenzwert 2 arbeitet im Nicht-Quittierbetrieb
S2.CF	S.2=L	Grenzwert 2 arbeitet im Quittierbetrieb (Grenzwertüberschreitung muß quittiert werden)
S2.CF	<u>S.3=N</u>	Grenzwertvergleich Grenzwert 2 erfolgt mit dem Netto-Wert (tarierten Meßwert)
S2.CF	S.3=G	Grenzwertvergleich Grenzwert 2 erfolgt mit dem Brutto-Wert
S1.DB, Einstellung Hysterese Grenzwert 1. Programmpunkt erscheint nur bei Modell INFCS-x1x.		
S1.DB	0...9999	Hysterese für Grenzwert 1 in Digit
S2.DB, Einstellung Hysterese Grenzwert 2. Programmpunkt erscheint nur bei Modell INFCS-x1x.		
S2.DB	0...9999	Hysterese für Grenzwert 2 in Digit
OT.CF, Konfiguration des Analogausgangs. Programmpunkt erscheint nur bei Modell INFCS-xx1.		
OT.CF	O.1=D	Analogausgang inaktiv (disabled)
OT.CF	<u>O.1=E</u>	Analogausgang aktiv (enabled)
OT.CF	O.2=V	Analogausgang 0 - 10 V (Volt)
OT.CF	<u>O.2=C</u>	Analogausgang 0/4 - 20 mA (Current)
OT.CF	<u>O.3=N</u>	Analogausgang gibt tarierten Meßwert aus
OT.CF	O.3=G	Analogausgang gibt Brutto-Meßwert aus (Anzeige + Tarierwert)
OT.S.O, Zuordnung der Anzeige zum Analogausgang. Programmpunkt erscheint nur bei Modell INFCS-xx1.		
OT.S.O	RD 1	Anzeige für Analogausgang Lo
OT.S.O	OUT.1	Analogausgang bei RD1
OT.S.O	RD 2	Anzeige für Analogausgang Hi
OT.S.O	OUT.2	Analogausgang bei RD2
LK.CF, Programmiersperren für Grenzwerte und Reset, Programmpunkt erscheint nur bei Modell INFCS-x1x		
LK.CF	SP=D	Grenzwerte nicht einstellbar.
LK.CF	<u>SP=E</u>	Grenzwerte einstellbar.
LK.CF	RS=D	RESET-Taste inaktiv
LK.CF	<u>RS=E</u>	RESET-Taste aktiv
bRit (Brightness) Helligkeit der Anzeige		
bRit	<u>M.brt</u>	Mittlere Helligkeit (Medium Brightness)
bRit	L.brt	Geringe Helligkeit (Low Brightness)
bRit	H.brt	Hohe Helligkeit (High Brightness)

___ Einstellung ab Werk

12.0 Funktion der Tastatur im RUN-Mode



12.1 Umschaltung zwischen Anzeige Netto- oder Brutto-Wert, bzw. Anzeige Ist-Wert oder Max-Wert

Einstellung RD.CF **R4=G**

NT/GRS-Taste drücken

Es wird zwischen Netto- und Brutto-Wert umgeschaltet. Vor der Anzeige des Netto-Wertes wird NET, vor Anzeige des Brutto-Wertes wird GROS angezeigt

Einstellung RD.CF **R4=P**

NT/GRS-Taste drücken

Es wird zwischen Anzeige Ist-Wert und Max-Wert umgeschaltet. Vor der Anzeige des Max-Wertes erscheint PEAK in der Anzeige. Zur Unterscheidung von der IST-Wert-Anzeige wird der Max-Wert blinkend angezeigt.

12.2 Tarierung

Drücken Sie die TARE-Taste Die Anzeige geht auf 0000

Um die Tarierung wieder aufzuheben, muß die RESET-Taste gedrückt werden.

12.3 Quittierung bei Grenzwertüberschreitung

Eine Quittierung bei Grenzwertüberschreitung ist nur bei Programmierung **S1.CF / S2.CF S.2=L** (Quittierbetrieb der Grenzwerte) nötig.

Drücken Sie die RESET-Taste

Es erscheint kurzzeitig SP.RS (Setpoint Reset) in der Anzeige, die Grenzwertüberschreitung wird quittiert.

13.0 Meldungen während dem Programmieren und Fehlermeldungen

Meldung	Funktion	Beschreibung
LOCK	Tastatur gesperrt	Steckbrücke S3-E gesteckt, Tastatur bis auf Abfrage bzw. Einstellung der Grenzwerte gesperrt. Ggf. S3-E entfernen.
RST	Reset	Hard-Reset beim Einschalten bzw. beim Beenden der Programmierung
INPT	Input	Art des Meßsignales z.B. 0 - 100 mV, 0 - 20 mA...
DEC.P	Decimal Point	Dezimalpunkt
RD.S.C	Reading Scale und Offset	Skalierung der Anzeige
RD.CF	Reading Configuration	Allgemeine Funktionen
S1.CF	Setpoint 1 Configuration	Funktion Grenzwert 1
S2.CF	Setpoint 2 Configuration	Funktion Grenzwert 2
S1.DB	Setpoint 1 Deadband	Hysterese Grenzwert 1
S2.DB	Setpoint 2 Deadband	Hysterese Grenzwert 2
OT.CF	Output Configuration	Funktion des Analogausgangs
OT.S.O	Output Scale und Offset	Skalierung des Analogausgangs im Normalbetrieb
+ OL	+ Overload	Meßsignal Überschreitung
- OL	- Overload	Meßsignal Unterschreitung
RS.OF	Resolution Overflow	Meßsignal kann mit der gewählten Auflösung nicht mehr dargestellt werden
9999		Überschreitung des darstellbaren Anzeigebereiches
-1999		Unterschreitung des darstellbaren Anzeigebereiches
ER1	ERROR 1	Fehler in der 2-Koordinaten-Skalierung
T.RS	Tare Reset	Rücksetzung der Tarierung
SP.RS	Setpoint Reset	Quittierung bei Grenzwertüberschreitung
SP1	Setpoint 1	Wert Grenzwert 1
SP2	Setpoint 2	Wert Grenzwert 2
NT.CF	EEPROM-Fehler	Gerät ins Werk einschicken

14.0 Spezifikationen

Meßsignaleingänge

Eingangsbereiche	0 - 100 mV, ± 50 mV, 0 - 10 V, ± 5 V, 0 - 20 mA, 4 - 20 mA
Isolationsspannung	354 V Spitze nach IEC Vorschriften
NMR	60 dB
CMR	120 dB
Max. Signalsp.	Maximal 240 V eff für Spannungseingangsbereiche, 200 mA für Stromeingangsbereiche
Eingangswiderst.	100 M Ω für Bereich 100 mV oder ± 50 mV, 1 M Ω für Bereich 10 V oder ± 5 V 5 Ω für Meßbereich 20 mA

Anzeige

21 mm-9-Segment LED-Anzeige mit programmierbarer Displayfarbe rot, orange oder grün

Analog/Digitalumsetzer

Technik	Dual Slope
Interne Auflösung	15 Bit
Meßrate	3 M/sec.
Polaritätsanzeige	Automatisch

Genauigkeit bei 25 °C

Größter Fehler	$\pm 0,03$ % der Anzeige ± 1 Digit
Temperaturkoeffizient	± 50 ppm/°C
Ansprechzeit	1 - 2 sec.
Warmlaufzeit	30 Min.

Analogausgang INFCS-xx1 galv. nicht getrennt

Signalpegel	0 - 10 V, 4 - 20 mA oder 0 - 20 mA
Funktion	Feste Zuordnung der Anzeige zum Analogausgang oder P-Regelfunktion in Verbindung mit Grenzwert 1
Linearität	0,2 %
Lastregulierung	1,1 %
Netzspannungsreg.	0,02 % pro Änderung der Netzspannung um 1 V
Sprungantwort	2 - 3 sec. auf 99 % des Endwertes

Analogausgang INFCS-xx2 galv. getrennt

Isolationsspannung	1000 V zwischen Meßsignaleingang und Analogausgang
Signalpegel	0 - 10 V, 4 - 20 mA oder 0 - 20 mA
Funktion	Feste Zuordnung der Anzeige zum Analogausgang oder P-Regelfunktion in Verbindung mit Grenzwert 1
Linearität	0,2 %
Sprungantwort	2 - 3 sec. auf 99 % des Endwertes

Aufnehmersversorgung

**24 V max. 25 mA, 12 V max. 50 mA, 10 V max. 120 mA oder 5 V max. 60 mA bei Modell INFCS-1xx.
Bei Modell INFCS-4xx mit 9 – 32 VDC Versorgung max. 30 mA bei allen Versorgungsspannungen**

Stromversorgung

Spannung	115 VAC oder 230 VAC ± 15 % 9 - 32 VDC, galvanisch getrennt
Frequenz	50 - 60 Hz
Leistung	6 Watt

Umgebungsbedingungen

Betriebstemperatur	0 - 50 °C
Lagertemperatur	-40...+85 °C
Relative Luftfeuchtigkeit	90 % bei 40 °C (nicht kondensierend)

Mechanische Daten

Ausschnittsmaße	92x 45 mm
Abmessungen	96 x 48 x 156 mm (B x H x T)
Gewicht	574 g
Gehäusematerial	Polykarbonat, 94 V-0 UL

Relaiskontakte

Belastbarkeit	max. 230 VAC/30 VDC, 6 A
Ausführung	Wechselkontakte
Entstörung	RC-Glied mit 2500 pF, 200 Ω

Schutzart

Frontseitig	IP20 nach DIN 40050.
Rückseitig	IP20 nach DIN 40050.

Für Ihren gesamten Bedarf der Meß- und Regeltechnik **OMEGA ... Ihr Partner**

TEMPERATUR

- ☑ Thermoelement-, Pt100- und Thermistorfühler, Steckverbinder, Zubehör
- ☑ Leitungen: für Thermoelemente, Pt100 und Thermistoren
- ☑ Kalibriergeräte und Eispunkt-Referenz
- ☑ Schreiber, Regler und Anzeiger
- ☑ Infrarot-Pyrometer

DRUCK UND KRAFT

- ☑ DMS-Aufnehmer
- ☑ Wägezellen und Druckaufnehmer
- ☑ Positions- und Wegaufnehmer
- ☑ Instrumente und Zubehör

DURCHFLUSS UND FÜLLSTAND

- ☑ Rotameter, Massedurchflußmesser und Durchflußrechner
- ☑ Strömungsgeschwindigkeit
- ☑ Turbinendurchflußmesser
- ☑ Summierer und Instrumente für Chargenprozesse

pH/LEITFÄHIGKEIT

- ☑ pH-Elektroden, pH-Meßgeräte und Zubehör
- ☑ Tisch- und Laborgeräte
- ☑ Regler, Kalibriergeräte, Simulatoren und Kalibriergeräte
- ☑ Industrielle pH- und Leitfähigkeitsmessung

DATENERFASSUNG

- ☑ Datenerfassungs- und Engineering-Software
- ☑ Kommunikations-gestützte Erfassungssysteme
- ☑ Steckkarten für Apple und IBM-kompatible Computer
- ☑ Datenlogger
- ☑ Schreiber, Drucker und Plotter

HEIZELEMENTE

- ☑ Heizkabel
- ☑ Heizpatronen und -streifen
- ☑ Eintauchelemente und Heizbänder
- ☑ Flexible Heizelemente
- ☑ Laborheizungen

UMWELTMESSTECHNIK

- ☑ Meß- und Regelinstrumentierung
- ☑ Refraktometer
- ☑ Pumpen & Schläuche
- ☑ Testkits für Luft, Boden und Wasser
- ☑ Industrielle Brauchwasser- und Abwasserbehandlung
- ☑ Instrumente für pH, Leitfähigkeit und gelösten Sauerstoff