

Autorisierter Distributor für OMEGA Produkte

**NEWPORT ELECTRONICS GmbH**

Daimlerstraße 26

D-75392 Deckenpfronn

**Tel. 0 70 56 – 93 98 - 0**

**Fax 0 70 56 – 93 98 - 29**

<http://www.omega.de>

email: [info@omega.de](mailto:info@omega.de)



# IN300 IR-Temperatursensor

## Kontaktloser Infrarottemperatursensor mit 4-20 mA-Ausgang

<http://www.omega.de>

Internet e-mail  
info@omega.de

**Technische Unterstützung und Applikationsberatung erhalten Sie unter:**

**Deutschland und Österreich:** Daimlerstrasse 26,  
D-75392 Deckenpfronn  
Tel: (07056) 9398-0 Fax: 49 (07056) 939829  
Gebührenfrei in Deutschland: 0130 111 21 66

**Europa:**

**Benelux:** Postbus 8034, 1180 LA Amstelveen, Niederlande  
Tel: (31) 20 6418405 Fax: (31) 20 6434643  
Gebührenfrei in den Niederlanden: 06 0993344  
e-mail: nl@omega.com

**Tschechien:** Ostravska 767, 733 01 Karvina  
Tel: 42 (69) 6311899 Fax: 42 (69) 6311114  
e-mail: czech@omega.com

**Frankreich:** 9, rue Denis Papin, 78190 Trappes  
Tel: (33) 130-621-400 Fax: (33) 130-699-120  
Gebührenfrei in Frankreich: 0800-4-06342  
e-mail: france@omega.com

**Großbritannien:** 25 Swannington Road, P.O. Box 7, Omega Drive,  
ISO 9002-zertifiziert Broughton Astley, Leicestershire, Irlam, Manchester,  
LE9 6TU, England M44 5EX, England  
Tel: 44 (1455) 285520 Tel: 44 (161) 777-6611  
Fax: 44 (1455) 283912 Fax: 44 (161) 777-6622  
Gebührenfrei in England: 0800-488-488  
e-mail: uk@omega.com

**In Nordamerika:**

**USA:** One Omega Drive, Box 4047  
ISO 9001-zertifiziert Stamford, CT 06907-0047  
Tel: (203) 359-1660 Fax: (203) 359-7700  
e-mail: info@omega.com

**Kanada:** 976 Bergar  
Laval (Quebec) H7L 5A1  
Tel: (514) 856-6928 Fax: (514) 856-6886  
e-mail: canada@omega.com

**USA und Kanada:** Verkauf: 1-800-826-6342 / 1-800-TC-OMEGASM  
Kundendienst: 1-800-622-2378 / 1-800-622-BESTSM  
Engineering-Service: 1-800-872-9436 / 1-800-USA-WHENSMS  
TELEX: 996404 EASYLINK: 62968934 CABLE: OMEGA

**Mexiko und Lateinamerika:** Tel: (95) 800-TC-OMEGASM Fax: (95) 203-359-7807  
In Spanisch: (203) 359-1660 ext: 2203 e-mail: espanol@omega.com

Fester Bestandteil in OMEGA's Unternehmensphilosophie ist die Beachtung aller einschlägigen Sicherheits- und EMV-Vorschriften. Produkte werden sukzessive auch nach europäischen Standards zertifiziert und nach entsprechender Prüfung mit dem CE-Zeichen versehen.

Die Informationen in diesem Dokument wurden mit großer Sorgfalt zusammengestellt.

OMEGA Engineering, Inc. kann jedoch keine Haftung für eventuelle Fehler übernehmen und behält sich Änderungen der Spezifikationen vor.

WARNUNG: Diese Produkte sind nicht für den medizinischen Einsatz konzipiert und sollten nicht an Menschen eingesetzt werden.

<b>Kapitel</b>	<b>Seite</b>
1. Technische Daten .....	1
2. Optik und Meßfeld .....	2
3. Spannungsversorgung.....	3
4. Anschlußbeispiele .....	3
5. Emissionsfaktor .....	4
6. Wartung .....	5
7. Verpackung für den Versand.....	5
8. Zubehör .....	5
9. Abmessungen.....	6
10. Temperatur und Ausgangssignal .....	10
Anhang A Emissionsfaktoren .....	12
Anhang B Bestimmung des Emissionsfaktors.....	14



## 1. Technische Daten

**IR-Detektor:** Thermokette auf Si-Basis

**Optik:** Ge-Linse (s. oben)

**Spektralbereich:** 8–14  $\mu\text{m}$  (kein Einfluß von Wasserdampf) bzw. 5,14  $\mu\text{m}$  (schmalbandig, für die Messung von Glasoberflächen, IN300/5)

**Temperaturbereiche:** -20...500°C

**Ausgangssignal:** 4...20 mA DC, temperaturlinear

**Max. Bürdenwiderstand:** 500 Ohm bei 24 V DC Betriebsspannung

**Meßgenauigkeit:** 1,5% der Meßbereichsspanne  
(bei richtig eingestelltem Emissionsfaktor,  $T_{\text{amb}} = 23^\circ\text{C}$ )

**Emissionsfaktor:** von 0,4 bis 1,0 einstellbar

**Ansprechzeit:** 300 ms für 90%

**Wiederholgenauigkeit:** 2°C

**Temperaturabweichung:**

bei 0...60°C = 0,03% der Meßbereichsspanne pro °C (23°C)

**Betriebsspannung:** 24 V DC  $\pm$  25% stab., Welligkeit < 50 mV

**Gehäuse:** Edelstahl

**Abmessungen:** 25 x 120 mm

**Kabellänge:** 2 m

**Gewicht (einschl. Kabel):** 215 g

**Gehäuseschutz:** IP65

**Schutzklasse:** I nach VDE 0411

**Einbaulage:** beliebig

**Umgebungstemperatur:** 0...70°C

**Lagertemperatur:** -20...70°C

**EMV-Prüfungen:** CE-Zeichen für ESD, Störaussendung Bursts, elektromagnetische Felder

Bestellangaben und Meßbereiche		
Bestell-Nr.	Bereich	Meßabstand A
IN300-(0...100°C)	0...100°C	300 mm
IN300-(0...200°C)	0...200°C	300 mm
IN300-(-20...300°C)	-20..300°C	300 mm
IN300-(0...500°C)	0...500°C	300 mm

## 2. Optik und Meßfeld

Ein Pyrometer arbeitet rein passiv. Es nimmt über die Linse die Wärmestrahlung aus einem bestimmten Bereich auf, dem Meßfeld. Das Meßobjekt darf sich in beliebiger Entfernung befinden, es muß jedoch mindestens so groß sein wie das Meßfeld in dieser Entfernung. Ist es kleiner, fließt die Umgebung des Meßobjekts in die Messung mit ein. Der sogenannte Nennmeßabstand ist der Abstand (gemessen ab Linsen-Vorderkante), von dem ab der Meßfelddurchmesser stärker ansteigt (Knickkante im Meßfeld-Diagramm). Der Meßfelddurchmesser bezieht sich auf 90% der Strahlungsintensität.

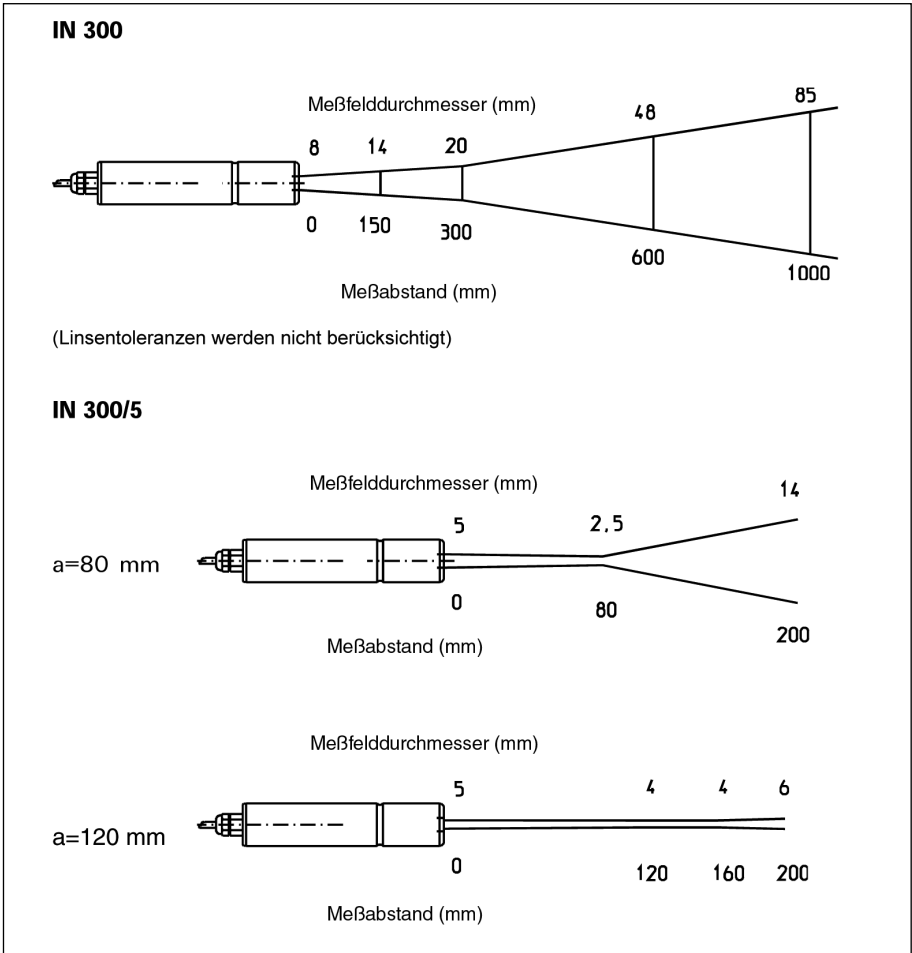


Abbildung 2-1 Abstand und Meßfelddurchmesser

### 3. Spannungsversorgung

Funktionsprinzip von 2-Leiter-Geräten:

Ein 2-Leiter-Gerät wird mit einer Gleichspannung (beim IN300 sind dies 24 V) versorgt. Die Stromveraufnahme ist gleichzeitig das Meßsignal (hier 4...20 mA).

Beim Anschluß der Versorgung ist auf die richtige Polarität zu achten. Nach Anlegen der Betriebsspannung ist das Gerät sofort betriebsbereit.

Steckerbelegung:

Pin	+ 24 V (weiß)
Pin 2	0 V (braun)
Pin 3	Abschirmung (schwarz)

Die Abschirmung wird in der Regel nur auf der Pyrometerseite angeschlossen und bei Kabelverlängerung weiterverbunden, jedoch auf der Versorgungsseite (Schaltschrank) nicht angeschlossen.

### 4. Anschlußbeispiele

Abbildung 4-1 zeigt den prinzipiellen Anschluß der IN300 Pyrometer an eine Anzeige.

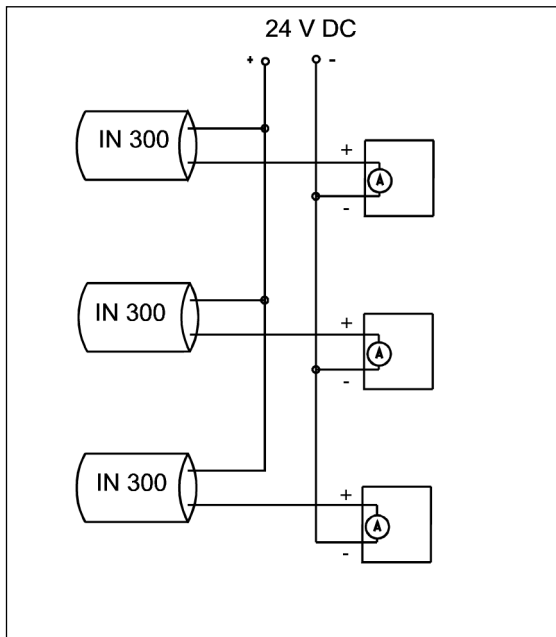


Abbildung 4-1 Anschlußprinzip

Abbildung 4-2 zeigt zwei Applikationsbeispiele, in denen der IN300 als Aufnehmer für die Anzeige und Regelung der Temperatur mit einem iSerie-Regler eingesetzt wird.

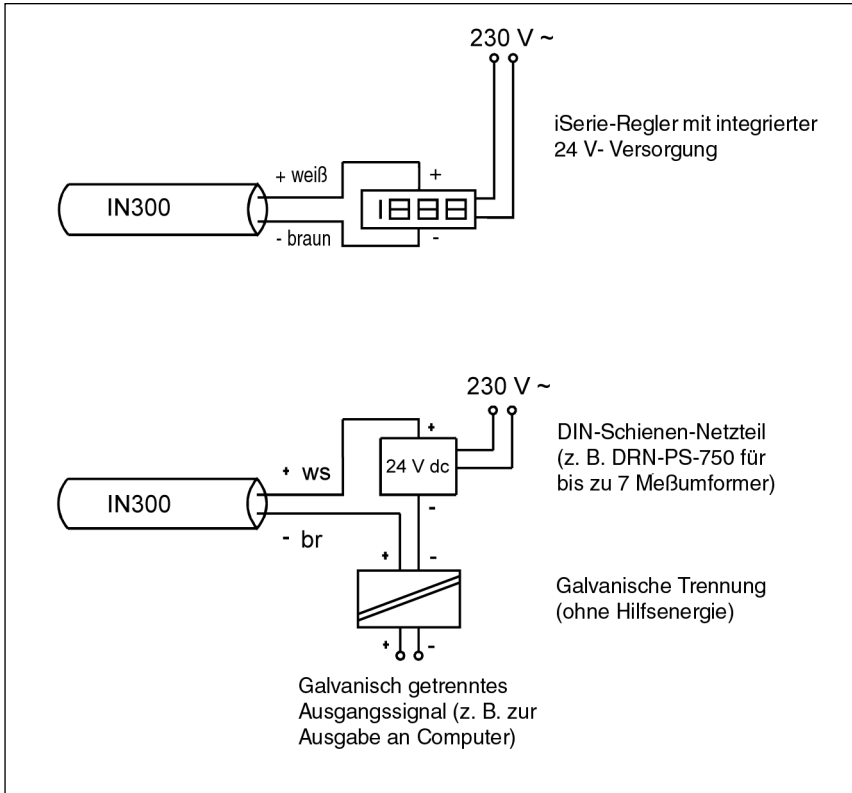


Abbildung 4-2 Applikationsbeispiele

## 5. Emissionsfaktor

Der Emissionsfaktor lässt sich im Bereich von 0,4 ... 1,0 frei einstellen. In der Werkseinstellung ist der IN300 auf einen Emissionsfaktor von 1,0 eingestellt.

Der Emissionsfaktor wird mit einem Potentiometer eingestellt. Lösen Sie die Schraube an der Rückseite des IN300 und ziehen Sie die Abdeckung vorsichtig nach hinten ab. Das Potentiometer mit Skala ist nun zugänglich und kann nun mit einem kleinen Schraubendreher auf den gewünschten Emissionsfaktor eingestellt werden.

Eine Tabelle mit den Emissionsfaktoren gängiger Materialien finden Sie in in Anhang A. Informationen zur genauen Bestimmung des Emissionsfaktors entnehmen Sie bitte dem Anhang B.

## 6. Wartung

Das Gerät besitzt keine Teile, die einer Wartung unterliegen. Die Linse kann bei Verschmutzung vorsichtig mit einem weichen, trockenen Tuch gereinigt werden. Schonender jedoch ist das Säubern mit absolut trockener, öl- und staubfreier Druckluft.

Die Ge-Linsen des IN300 sind mit einer leicht farbig erscheinenden Entspiegelungsschicht versehen, die auf keinen Fall abgerieben werden darf, da sonst die Messung stark verfälscht wird.

## 7. Verpackung für den Versand

Steht die Originalverpackung nicht mehr zur Verfügung, ist zum Transport des Gerätes ein mit stoßdämpfendem PE-Material ausgelegter Karton zu verwenden. Bei Überseeversand oder längerer Lagerung in hoher Luftfeuchtigkeit sollte das Gerät durch eine verschweißte Folie gegen Feuchtigkeit geschützt werden (evtl. Silikagel beilegen).

## 8. Zubehör

<b>Optionen und Zubehör</b>	
<b>Bestell-Nr.</b>	<b>Beschreibung</b>
3 834 230	Montagehalterung
3 834 220	Verstellbare Montagehalterung
3 835 180	Edelstahl-Luftspülaufsatz (Standard)
3 835 220	Edelstahl-Luftspülaufsatz (Kurzausführung)
3 835 240	90°-Umlenkung
3 827 070	Lasermarker (zum Ausrichten von Sensorköpfen)
3 827 100	2-fach Lasermarker (wie oben)
3 837 160	Wasser/Luft-Kühlmantel
3 837 170	Wasser/Luft-Kühlmantel mit Quarzglasscheibe
3 837 270	Wasser/Luft-Kühlmantel mit ZnSe-Scheibe
3 846 170	Montagerohr
3 846 250	Geräteträger
3 846 270	Geräteträger mit Quarzglasscheibe
3 846 280	Keramikrohr, ø24, 600 mm lang, geschlossen

## 9. Abmessungen

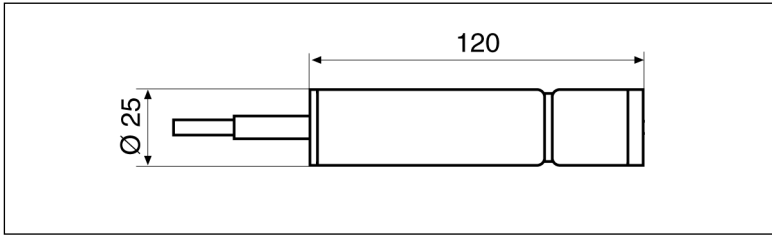


Abbildung 9-1 - IN300, alle Meßbereiche

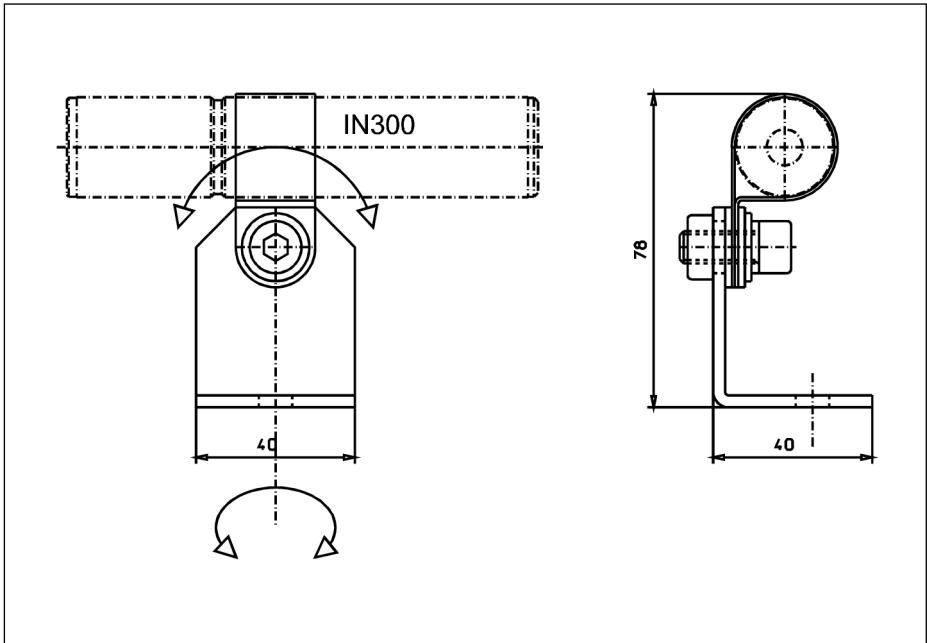


Abbildung 9-2 - Verstellbare Montagehalterung, 3 834 220

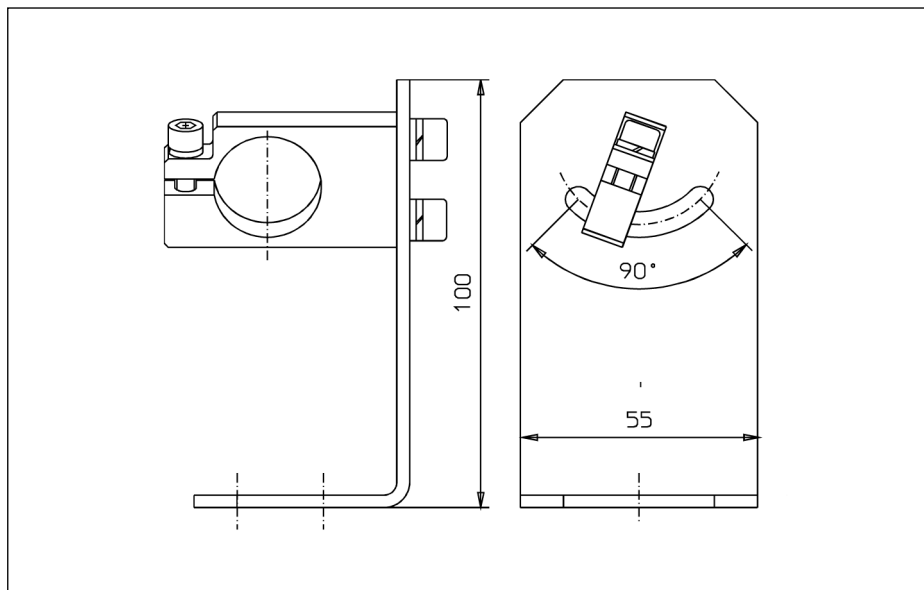


Abbildung 9-3 - Montagehalterung, 3 834 230

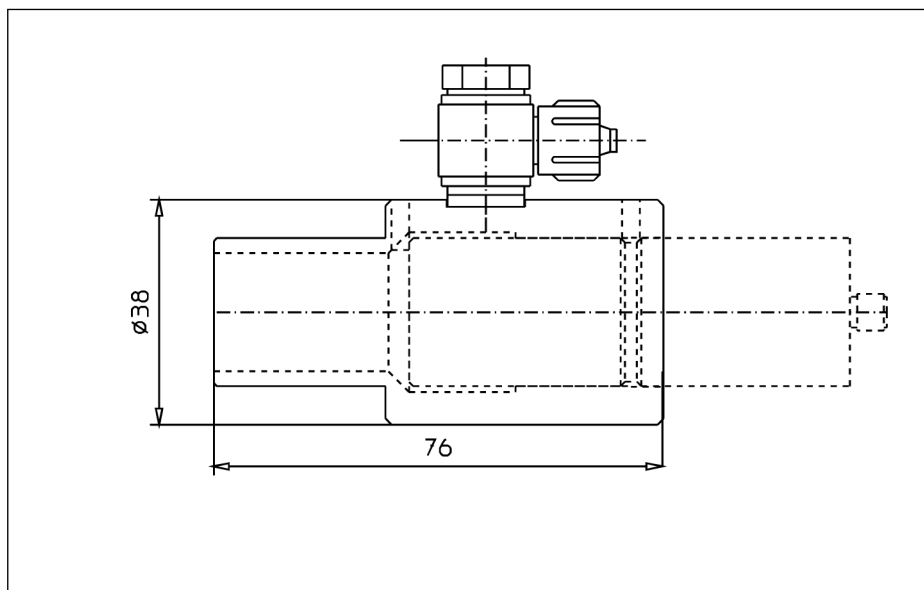


Abbildung 9-4 - Luftspülaufsatz, Standardausführung, 3 835 180

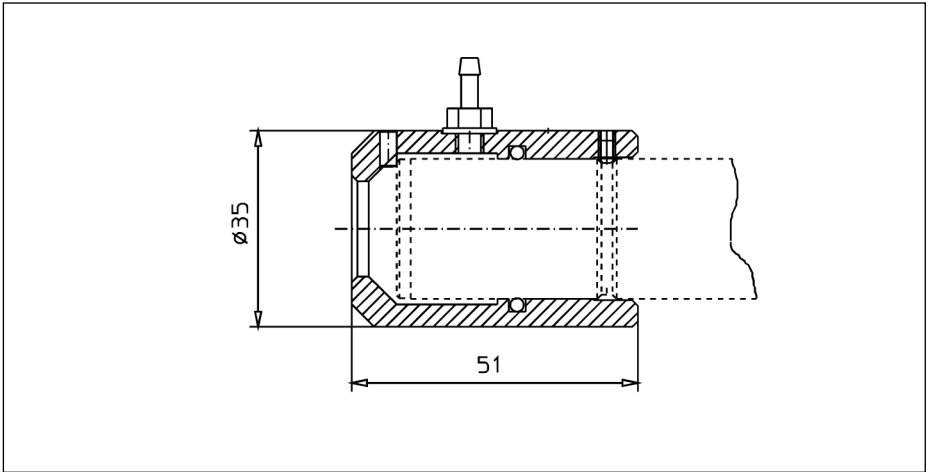


Abbildung 9-5 - Luftspülaufsatz, Kurzausführung, 3 835 220

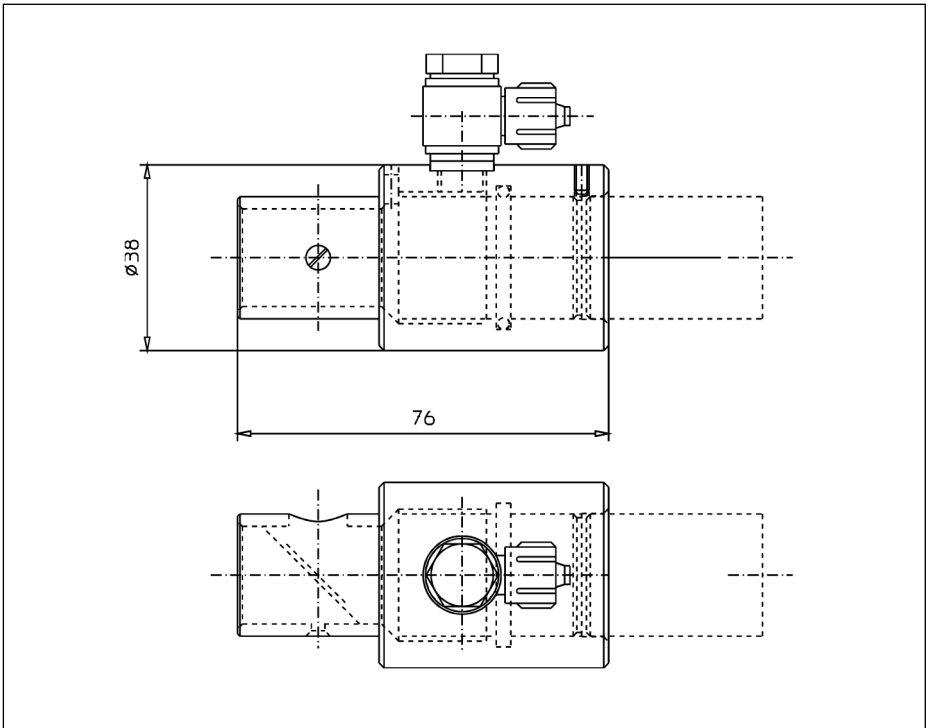


Abbildung 9-6 - 90°-Umlenkung, 3 835 240

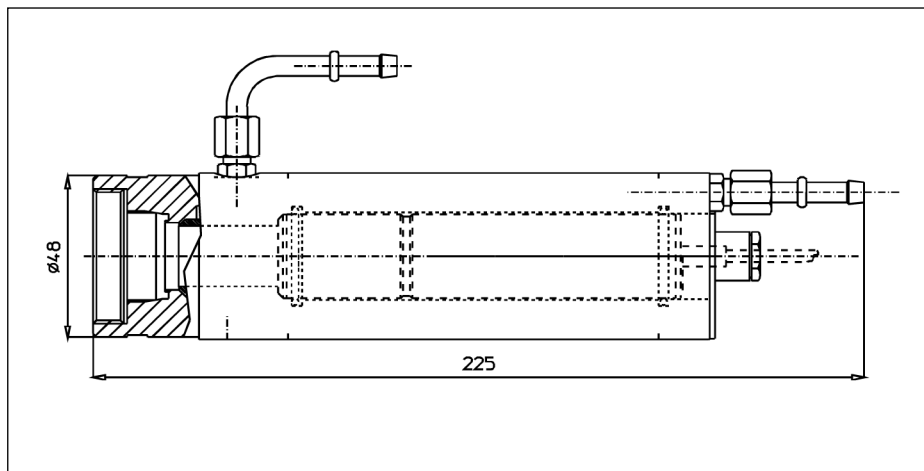


Abbildung 9-7 - Wasser/Luft-Kühlmantel 3 837 160

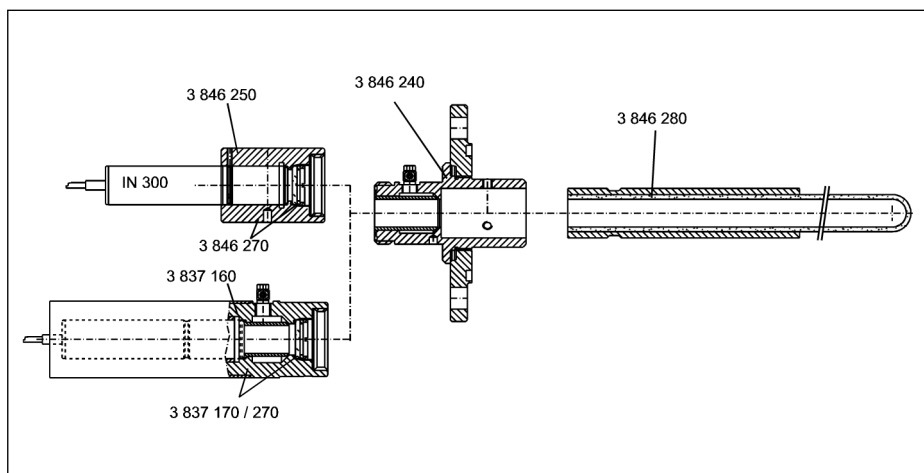


Abbildung 9-8

Flanschsystem mit Rohrträger, Keramikrohr und Geräteträger oder Kühlgehäuse

## 10. Temperatur und Ausgangssignal

### IN300

MB1		MB2		MB3		MB5		MB6		MB2.3	
T/°C	I/mA	T/°C	I/mA	T/°C	I/mA	T/°C	I/mA	T/°C	I/mA	T/°C	I/mA
0	4	0	4	-20	4	0	4	0	4	30	4
10	5,6	20	5,6	0	5	40	5,28	50	5,33	40	4,8
20	7,2	40	7,2	20	6	80	6,56	100	6,67	50	5,6
30	8,8	60	8,8	40	7	120	7,84	150	8	60	6,4
40	10,4	80	10,4	60	8	160	9,12	200	9,33	70	7,2
50	12	100	12	80	9	200	10,4	250	10,66	80	8
60	13,6	120	13,6	100	10	240	11,68	300	12	90	8,8
70	15,2	140	15,2	120	11	280	12,96	350	13,33	100	9,6
80	16,8	160	16,8	140	12	320	14,24	400	14,67	120	11,2
90	18,4	180	18,4	160	13	360	15,52	450	16	140	12,8
100	20	200	20	180	14	400	16,8	500	17,33	160	14,4
				200	15	440	18,08	550	18,66	180	16
				220	16	480	19,36	600	20	200	17,6
				240	17	500	20			210	18,4
				260	18					220	19,2
				280	19					230	20
				300	20						

**IN300/5**

<b>MB8</b>		<b>MB13</b>	
<b>T/°C</b>	<b>I/mA</b>	<b>T/°C</b>	<b>I/mA</b>
300	4	350	4
320	4,64	400	4,55
340	5,28	450	5,1
360	5,92	500	5,66
380	6,56	550	6,21
400	7,2	600	6,76
420	7,84	650	7,31
440	8,48	700	7,86
460	9,12	750	8,41
480	9,76	800	8,97
500	10,4	850	9,52
520	11,04	900	10,07
540	11,68	950	10,62
560	12,32	1000	11,17
580	12,96	1100	12,26
600	13,6	1200	13,38
620	14,24	1300	14,48
640	14,88	1400	15,59
660	15,52	1500	16,69
680	16,16	1600	17,79
700	16,8	1700	18,9
720	17,44	1800	20
740	18,08		
760	18,72		
780	19,36		
800	20		

## Anhang A: Emissionsfaktoren

Tabelle A-1 führt Richtwerte des Emissionsfaktors einiger gängiger Materialien auf. Der tatsächliche Emissionsfaktor ist stark vom Zustand der Oberfläche abhängig. Dies gilt besonders für Metalle. Weiterhin kann sich der Wert bei einigen Materialien je nach Wellenlänge und Temperatur ändern. In Anhang C finden Sie verschiedene Verfahren zur genauen Bestimmung des Emissionsfaktors.

Weitere Emissionsfaktoren finden Sie unter [www.omega.de/techref/efaktor.htm](http://www.omega.de/techref/efaktor.htm).

**Tabelle A-1. Emissionsfaktoren**

Material	Emissionsfaktor ( $\epsilon$ )
<u>Aluminium</u> -rein, hochpoliert	0,04 -0,06
<u>Aluminium</u> -stark oxidiert	0,20 -0,31
<u>Aluminium</u> -handelsübliche Tafeln	0,09
<u>Blei</u> -grau und oxidiert	0,28
<u>Chrom</u> -poliert	0,08 -0,36
<u>Edelstahl</u> -poliert	0,07
<u>Edelstahl SS301</u> -bei 230 °C -940 °C	0,54 -0,63
<u>Eisen und Stahl, außer Edelstahl</u> -poliertes Eisen	0,14 -0,38
<u>Eisen und Stahl, außer Edelstahl</u> -poliertes Gußeisen	0,21
<u>Eisen und Stahl, außer Edelstahl</u> -oxidiertes, stumpfes Schmiedeeisen	0,94
<u>Eisen und Stahl, außer Edelstahl</u> -poliertes Schmiedeeisen	0,28
<u>Eisen und Stahl, außer Edelstahl</u> -rostige Eisentafel	0,69
<u>Eisen und Stahl, außer Edelstahl</u> -polierter Stahl	0,07
<u>Eisen und Stahl, außer Edelstahl</u> -polierter Stahl, oxidiert, bei 600 °C	0,79
<u>Eisen und Stahl, außer Edelstahl</u> -gewalzter Stahl	0,66
<u>Eisen und Stahl, außer Edelstahl</u> -unbehandelte Stahltafel	0,94 -0,97
<u>Gold</u> -rein, hochpoliert oder flüssig	0,02 -0,04
<u>Kupfer</u> -poliert	0,05
<u>Kupfer</u> -auf 600 °C aufgeheizt	0,57
<u>Messung</u> -stumpf	0,22
<u>Messing</u> -hochpoliert, 73,2% Cu, 26,7% Zn	0,03
<u>Molybden-Geflecht</u>	0,10 -0,20
<u>Nickel</u> -poliert	0,07
<u>Nickel</u> -oxidiert, bei 650 °C -1250 °C	0,59 -0,86
<u>Platin</u> -rein, polierte Tafel	0,05 -0,10
<u>Platin</u> -Draht	0,07 -0,18
<u>Quecksilber</u>	0,09 -0,12
<u>Silber</u> -rein und poliert	0,02 -0,03
<u>Wolfram</u> -Geflecht	0,39
<u>Zink</u> -galvanisierte Tafeln	0,23
<u>Zinn</u> -hell	0,06
<u>Zink</u> -rein, poliert	0,05

**Tabelle A-1. Emissionsfaktoren (Fortsetzung)**

<u>Material</u>	<u>Emissionsfaktor (e)</u>
<u>Abdeckband</u>	0,95
<u>Asbestplatten</u>	0,96
<u>Asphalt, Teer</u>	0,95 - 1,00
<u>Dachpappe</u>	0,91
<u>Glas</u> - Pyrex, Blei-, Natrium-	0,85 - 0,95
<u>Farben und Lacke</u> - schwarzer Schellack, matt	0,91
<u>Farben und Lacke</u> - Aluminiumfarbe	0,27 - 0,67
<u>Farben und Lacke</u> - schwarzer Lack	0,96 - 0,98
<u>Farben und Lacke</u> - weiÙe Emaillierung	0,91
<u>Holz</u> - Eiche, gehobelt	0,90
<u>Kohlegeflecht</u>	0,53
<u>Marmor</u> - poliert, hellgrau	0,93
<u>Porzellan</u> - glasiert	0,92
<u>Quarz</u> - undurchsichtig	0,68 - 0,92
<u>RuÙ</u>	0,78 - 0,84
<u>Wasser</u>	0,95 - 0,96
<u>Ziegel</u> - hochfeuerfest	0,75
<u>Ziegel</u> - rot und rauh	0,93

## **Anhang B: Bestimmung des Emissionsfaktors**

In Anhang A wurde aufgezeigt, daß der Emissionsfaktor ein wichtiger Parameter bei der Berechnung der Temperatur ist. In diesem Abschnitt werden verschiedene Verfahren vorgestellt, mit denen der genaue Emissionsfaktor eines Objekts bestimmt werden kann. Wenn das Material des zu messenden Objekts bekannt ist, können Sie die Werte aus Tabelle A-1 als Anhaltspunkt verwenden. Die meisten organischen Materialien wie Kunststoffe, Textilien oder Holz haben einen Emissionsfaktor von ca. 0,95.

Für Objekte aus unbekanntem Material oder für sehr genaue Messungen können Sie eine der folgenden Methoden verwenden, um den Emissionsfaktor genau zu bestimmen.

### **Methode 1 – Vergleichsmessung**

1. Messen Sie die Temperatur des Objekts mit einem Thermoelement oder einem anderen Temperaturlaufnehmer, der das Objekt berührt, und notieren Sie sich den gemessenen Wert.
2. Justieren Sie den IN300 so, daß er auf das Objekt gerichtet ist. Achten Sie darauf, daß das Objekt das Sichtfeld des IR-Thermometers vollständig ausfüllt.
3. Stellen Sie den Emissionsfaktor ein wie in Abschnitt 5 beschrieben.

### **Methode 2 – Aufheizen auf einen bekannten Wert**

1. Heizen Sie das Objekt (oder eine Probe des Objektmaterials) auf eine bekannte Temperatur auf. Achten Sie darauf, daß das Thermometer sowie die Luft in der Umgebung der Probe die gleiche Temperatur aufweisen.
2. Justieren Sie den IN300 so, daß er auf das Objekt gerichtet ist. Achten Sie darauf, daß das Objekt das Sichtfeld des IR-Thermometers vollständig ausfüllt.
3. Stellen Sie den Emissionsfaktor so ein, daß die in Schritt 1 gemessene Temperatur angezeigt wird.

**Methode 3 – Abkleben mit Material mit bekanntem Wert**

1. Dieses Verfahren eignet sich für Objekte mit einer Temperatur unter 260°C.
2. Kleben Sie das Objekt oder eine Probe des Objektmaterials mit einem Abdeckband ab, dessen Emissionsfaktor bekannt ist. Lassen Sie ausreichend Zeit verstreichen, damit das Abdeckband die Temperatur des Objekts annehmen kann.
3. Stellen Sie den Emissionsfaktor am Instrument auf den Wert des Abdeckbandes ein. Messen Sie mit dem Thermometer die Temperatur des Abdeckbandes (Fläche "A" in Abbildung A-1). Achten Sie darauf, daß die gemessene Fläche das Sichtfeld des Thermometers vollständig ausfüllt.

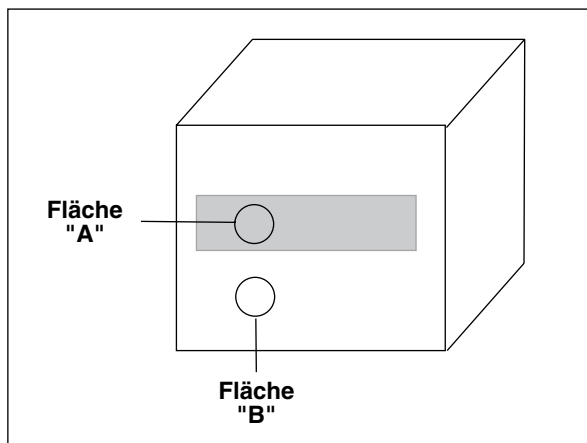


Abbildung B-1. Bestimmung des Emissionsfaktors

4. Justieren Sie den IN300 so, daß er auf einen nicht abgedeckten Bereich des Objekts (Fläche "B" in Abbildung A-1) gerichtet ist. Achten Sie darauf, daß die gemessene Fläche das Sichtfeld des Thermometers vollständig ausfüllt. Weiterhin sollte diese Fläche so nahe wie möglich am abgeklebten Bereich liegen.
5. Stellen Sie den Emissionsfaktor so ein, daß die in Schritt 3 gemessene Temperatur angezeigt wird.

### Methode 4 – Lackieren

1. Streichen Sie einen Teil des Objekts (oder einer Probe des Objektmaterials) mit einem schwarzen Lack, dessen Emissionsfaktor bekannt ist und lassen Sie den Lack trocknen.
2. Stellen Sie den Emissionsfaktor am Instrument auf den Wert des Lackes ein. Messen Sie mit dem Thermometer die Temperatur des lackierten Objektbereichs (Fläche "A" in Abbildung B-1). Achten Sie darauf, daß die gemessene Fläche das Sichtfeld des Thermometers vollständig ausfüllt.
3. Justieren Sie den IN300 so, daß er auf einen nicht lackierten Teil des Objekts zielt.
4. Stellen Sie den Emissionsfaktor so ein, daß die in Schritt 2 gemessene Temperatur angezeigt wird.

### Methode 5 – Quasi-Schwarzkörper

1. Dieses Verfahren eignet sich für Objekte mit einer Temperatur über 260°C.
2. Bohren Sie ein Loch mit einem Durchmesser von ca. 35 mm in eine Probe des Materials. Diese Bohrung kommt einem Schwarzkörper relativ nahe.

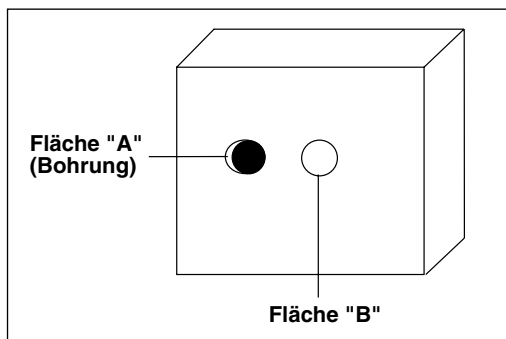


Abbildung B-2. Bestimmung des Emissionsfaktors mittels einer Bohrung

3. Stellen Sie einen Emissionsfaktor von 0,97 ein und messen Sie die Temperatur der Bohrung (Fläche "A" in Abbildung B-2). Achten Sie darauf, daß die gemessene Fläche das Sichtfeld des Sensors vollständig ausfüllt und notieren Sie den Meßwert.
4. Richten Sie den IN300 auf einen anderen Bereich des Objekts (Fläche "B" in Abbildung B-2) in unmittelbarer Nähe der Bohrung aus. Achten Sie darauf, daß die gemessene Fläche das Sichtfeld des Sensors vollständig ausfüllt.
5. Stellen Sie den Emissionsfaktor so ein, daß die in Schritt 3 gemessene Temperatur angezeigt wird.

# GARANTIEBEDINGUNGEN

OMEGA garantiert, daß die Geräte frei von Material- und Verarbeitungsfehlern sind. Die Garantiedauer beträgt **25 Monate für das Basisgerät** bzw. **13 Monate für das Lasermarker-Modul**, gerechnet ab dem Verkaufsdatum. Weiterhin räumt OMEGA eine zusätzliche Kulanzzzeit von einem Monat ein, um Bearbeitungs- und Transportzeiten Rechnung zu tragen und sicherzustellen, daß diese nicht zu Lasten des Anwenders gehen.

Wenn eine Fehlfunktion auftreten sollte, muß das betroffene Instrument zur Überprüfung an OMEGA eingeschickt werden. Bitte wenden Sie sich schriftlich oder telefonisch an die Kundendienstabteilung, um eine Rückgabenummer (AR) zu erhalten. Wenn OMEGA das Instrument bei der Überprüfung als defekt befindet, wird es kostenlos ausgetauscht oder instandgesetzt. OMEGA's Garantie erstreckt sich nicht auf Defekte, die auf Handlungen des Käufers zurückzuführen sind. Dies umfaßt, jedoch nicht ausschließlich, fehlerhafter Umgang mit dem Instrument, falscher Anschluß an andere Geräte, Betrieb außerhalb der spezifizierten Grenzen, fehlerhafte Reparatur oder nicht autorisierte Modifikationen. Diese Garantie ist ungültig, wenn das Instrument Anzeichen unbefugter Eingriffe zeigt oder offensichtlich aufgrund einer der folgenden Ursachen beschädigt wurde: exzessive Korrosion, zu hoher Strom, zu starke Hitze, Feuchtigkeit oder Vibrationen, falsche Spezifikationen, Einsatz in nicht dem Gerät entsprechenden Applikationen, zweckfremder Einsatz oder andere Betriebsbedingungen, die außerhalb OMEGA's Einfluß liegen. Verschleißteile sind von dieser Garantie ausgenommen. Hierzu zählen, jedoch nicht ausschließlich, Kontakte, Sicherungen oder Triacs.

OMEGA/NEWPORT ist gerne bereit, Sie im Bezug auf Einsatz- und Verwendungsmöglichkeiten unserer Produkte zu beraten. OMEGA/NEWPORT übernimmt jedoch keine Haftung für Fehler, Irrtümer oder Unterlassungen sowie für Schäden, die durch den Einsatz der Geräte entsprechend der von OMEGA/NEWPORT schriftlich oder mündlich erteilten Informationen entstehen. OMEGA/NEWPORT garantiert ausschließlich, daß die von OMEGA/NEWPORT hergestellten Produkte zum Zeitpunkt des Versandes den Spezifikationen entsprachen und frei von Verarbeitungs- und Materialfehlern sind. Jegliche weitere Garantie, ob ausdrückliche oder implizit angenommene, einschließlich der der Handelsfähigkeit sowie der Eignung für einen bestimmten Zweck ist ausdrücklich ausgeschlossen. Haftungsbeschränkung: Der Anspruch des Käufers ist auf den Wert des betroffenen Produkts/Teiles begrenzt. Ein darüber hinausgehende Haftung ist ausgeschlossen, unabhängig davon, ob diese aus Vertragsbestimmungen, Garantien, Entschädigung oder anderen Rechtsgründen hergeleitet werden. Insbesondere haftet OMEGA nicht für Folgeschäden und Folgekosten.

**SONDERBEDINGUNGEN:** Die von OMEGA/NEWPORT verkauften Produkte sind weder für den Einsatz in medizintechnischen Applikationen noch für den Einsatz in kerntechnischen Anlagen ausgelegt. Sollten von OMEGA/NEWPORT verkaufte Produkte in medizintechnischen Applikationen, in kerntechnischen Einrichtungen, an Menschen oder auf andere Weise mißbräuchlich oder zweckfremd eingesetzt werden, übernimmt OMEGA/NEWPORT keinerlei Haftung. Weiterhin verpflichtet sich der Käufer, OMEGA/NEWPORT von jeglichen Ansprüchen und Forderungen schadlos zu halten, die aus einem derartigen Einsatz der von OMEGA/NEWPORT verkauften Produkte resultieren.

# RÜCKGABEN/REPARATUREN

Bitte richten Sie alle Reparaturanforderungen und Anfragen an unsere Kundendienstabteilung. Bitte erfragen Sie vor dem Rücksenden von Produkten eine Rückgabenummer (AR), um Verzögerungen bei der Abwicklung zu vermeiden. Die Rückgabenummer muß außen auf der Verpackung sowie in der entsprechenden Korrespondenz angegeben sein.

Der Käufer ist für Versandkosten, Fracht und Versicherung sowie eine ausreichende Verpackung verantwortlich, um Beschädigungen während des Versands zu vermeiden.

Wenn es sich um einen Garantiefall handelt, halten Sie bitte die folgenden Informationen bereit, bevor Sie sich an OMEGA/NEWPORT wenden:

1. Die Auftragsnummer, unter der das Produkt bestellt wurde.
2. Modell und Seriennummer des Produkts.
3. Reparaturanweisungen und/oder Fehlerbeschreibung.

Wenn es sich nicht um einen Garantiefall handelt, teilt Ihnen OMEGA/NEWPORT gerne die aktuellen Preise für Reparaturen mit. Bitte halten Sie die folgenden Informationen bereit, bevor Sie sich an OMEGA/NEWPORT wenden:

1. Die Auftragsnummer, unter der die Instandsetzung bestellt wird.
2. Modell und Seriennummer des Produkts.
3. Reparaturanweisungen und/oder Fehlerbeschreibung.

OMEGA/NEWPORT behält sich technische Änderungen vor. Um Ihnen jederzeit den neuesten Stand der Technologie zur Verfügung stellen zu können, werden technische Verbesserungen auch ohne Modellwechsel implementiert.

OMEGA ist ein eingetragenes Warenzeichen der OMEGA ENGINEERING, INC.

© Copyright OMEGA ENGINEERING, INC. Alle Rechte vorbehalten. Dieses Dokument darf ohne vorherige schriftliche Zustimmung der OMEGA ENGINEERING, INC weder vollständig noch teilweise kopiert, reproduziert, übersetzt oder in ein elektronisches Medium oder eine maschinenlesbare Form übertragen werden.

# Für Ihren gesamten Bedarf der Meß- und Regeltechnik **OMEGA ... Ihr Partner**

## **TEMPERATUR**

- Thermoelement-, Pt100- und Thermistorfühler, Steckverbinder, Zubehör
- Leitungen: für Thermoelemente, Pt100 und Thermistoren
- Kalibriergeräte und Eispunkt-Referenz
- Schreiber, Regler und Anzeiger
- Infrarot-Pyrometer

## **DRUCK UND KRAFT**

- DMS-Aufnehmer
- Wägezellen und Druckaufnehmer
- Positions- und Wegaufnehmer
- Instrumente und Zubehör

## **DURCHFLUSS UND FÜLLSTAND**

- Rotameter, Massedurchflußmesser und Durchflußrechner
- Strömungsgeschwindigkeit
- Turbinendurchflußmesser
- Summierer und Instrumente für Chargenprozesse

## **pH/LEITFÄHIGKEIT**

- pH-Elektroden, pH-Meßgeräte und Zubehör
- Tisch- und Laborgeräte
- Regler, Kalibriergeräte, Simulatoren und Kalibriergeräte
- Industrielle pH- und Leitfähigkeitsmessung

## **DATENERFASSUNG**

- Datenerfassungs- und Engineering-Software
- Kommunikations-gestützte Erfassungssysteme
- Steckkarten für Apple und IBM-kompatible Computer
- Datenlogger
- Schreiber, Drucker und Plotter

## **HEIZELEMENTE**

- Heizkabel
- Heizpatronen und -streifen
- Eintauchelemente und Heizbänder
- Flexible Heizelemente
- Laborheizungen

## **UMWELTMESSTECHNIK**

- Meß- und Regelinstrumentierung
- Refraktometer
- Pumpen & Schläuche
- Testkits für Luft, Boden und Wasser
- Industrielle Brauchwasser- und Abwasserbehandlung
- Instrumente für pH, Leitfähigkeit und gelösten Sauerstoff