

NEWPORT ELECTRONICS GmbH

Daimlerstraße 26
D-75392 Deckenpfronn

Tel 0 70 56 – 93 98 - 0

Fax 0 70 56 – 93 98 - 29

<http://www.omega.de>

E-Mail: info@omega.de



HX93A, HX93DA

Transmitter für relative Feuchte/Temperatur

<http://www.omega.de>

Internet E-Mail
info@omega.de

Technische Unterstützung und Applikationsberatung erhalten Sie unter:

Deutschland und Österreich: Daimlerstraße 26,
D-75392 Deckenpfronn
Tel: (07056) 9398-0 Fax: 49 (07056) 939829
Gebührenfrei in Deutschland: 0130 111 21 66

Europa:

Benelux: Postbus 8034, 1180 LA Amstelveen, Niederlande
Tel: (31) 20 6418405 Fax: (31) 20 6434643
Gebührenfrei in den Niederlanden: 06 0993344
E-Mail: nl@omega.com

Tschechien: Ostravska 767, 733 01 Karvina
Tel: 42 (69) 6311899 Fax: 42 (69) 6311114
E-Mail: czech@omega.com

Frankreich: 9, rue Denis Papin, 78190 Trappes
Tel: (33) 130-621-400 Fax: (33) 130-699-120
Gebührenfrei in Frankreich: 0800-4-06342
E-Mail: france@omega.com

Großbritannien: 25 Swannington Road, P.O. Box 7, Omega Drive,
ISO 9002-zertifiziert Broughton Astley, Leicestershire, Irlam, Manchester,
LE9 6TU, England M44 5EX, England
Tel: 44 (1455) 285520 Tel: 44 (161) 777-6611
Fax: 44 (1455) 283912 Fax: 44 (161) 777-6622
Gebührenfrei in England: 0800-488-488
E-Mail: uk@omega.com

In Nordamerika:

USA: One Omega Drive, Box 4047
ISO 9001-zertifiziert Stamford, CT 06907-0047
Tel: (203) 359-1660 Fax: (203) 359-7700
E-Mail: info@omega.com

Kanada: 976 Bergar
Laval (Quebec) H7L 5A1
Tel: (514) 856-6928 Fax: (514) 856-6886
E-Mail: canada@omega.com

USA und Kanada: Verkauf: 1-800-826-6342 / 1-800-TC-OMEGASM
Kundendienst: 1-800-622-2378 / 1-800-622-BESTSM
Engineering-Service: 1-800-872-9436 / 1-800-USA-WHENSMS
TELEX: 996404 EASYLINK: 62968934 CABLE: OMEGA

Mexiko und Lateinamerika: Tel: (95) 800-TC-OMEGASM Fax: (95) 203-359-7807
In Spanisch: (203) 359-1660 ext: 2203 E-Mail: espanol@omega.com

Fester Bestandteil in OMEGAs Unternehmensphilosophie ist die Beachtung aller einschlägigen Sicherheits- und EMV-Vorschriften. Produkte werden sukzessive auch nach europäischen Standards zertifiziert und nach entsprechender Prüfung mit dem CE-Zeichen versehen.

Die Informationen in diesem Dokument wurden mit großer Sorgfalt zusammengestellt.

OMEGA Engineering, Inc. kann jedoch keine Haftung für eventuelle Fehler übernehmen und behält sich Änderungen der Spezifikationen vor.

WARNUNG: Diese Produkte sind nicht für den medizinischen Einsatz konzipiert und sollten nicht an Menschen eingesetzt werden.

Inhaltsverzeichnis

1. Allgemeine Beschreibung.....	3
2. Auspacken	3
3. Funktionstheorie.....	4
4. Montage	5
5. Elektrisch Anschlüsse	6
6. Verdrahtungsbeispiele, Stromausgang	7
7. Verdrahtungsbeispiele, Spannungsausgang	8
8. Berechnung des Feuchteausgangssignals.....	8
9. Gemessene relative Feuchte und Ausgangsspannung	9
10. Berechnung des Temperatureausgangssignals.....	9
11. Kalibrierung	10
12. Kalibrierungsablauf für HX93AC (alle Ausführungen)	10
13. Kalibrierungsablauf für HX93AV (alle Ausführungen).....	12
14. Skalierung der Anzeige für HX93DAC (Alle Ausführung)	14
15. Wartung	17
16. Technische Daten	17
17. Allgemeine technische Daten.....	18

1. Allgemeine Beschreibung

Die Transmitter der Serie HX93A und HX93DA für relative Feuchte/Temperatur geben je nach Modell ein linearisiertes und temperaturkompensiertes Ausgangssignal von 4 bis 20 mA oder 0 bis 1 V DC für die Feuchte- und Temperaturmesswerte aus. Die Ausgangssignale sind auf 0 bis 100% für die relative Feuchte und -20 bis 75°C für die Temperatur kalibriert und skaliert. Die relative Feuchte wird mit einem Dünnschicht-Polymerkondensator gemessen, die Temperatur mit einem Pt100-Widerstandsfühler. Beide sind durch einen leicht abnehmbaren Edelstahlfilter geschützt. Das IP65-geschützte Polycarbonat-Gehäuse und die Kabeleinführung sind wetterdicht. Die Montage erfolgt durch Schrauben und Befestigungsbohrungen im Gehäuse. Die HX93DA-Serie ist mit zwei integrierten Anzeigen für Feuchte und Temperatur ausgestattet.

2. Auspacken

Entnehmen Sie die Packliste und kontrollieren Sie, dass Sie alle bestellten Teile erhalten haben. Wenn Sie Fragen zu Ihrer Lieferung haben, wenden Sie sich bitte an unseren Kundendienst. Sie erreichen den Kundendienst unter: 07056-9398-0

Im Internet erreichen Sie uns unter: www.omega.de, E-Mail: info@omega.de.

Kontrollieren Sie Versandverpackung und Inhalt nach Erhalt auf erkennbare Beschädigungen oder eventuelle Hinweise auf unsachgemäße Behandlung während des Transportes. Melden Sie Schäden sofort dem Spediteur.



Bitte beachten Sie, dass Schadensmeldungen nur bearbeitet werden können, wenn die gesamte Originalverpackung verfügbar ist. Bewahren Sie diese sowie Verpackungs- und Füllmaterial nach dem Auspacken auch für einen eventuellen späteren Versand auf.

Vergewissern Sie sich, dass folgende Teile vorhanden sind:

- Diese Anleitung, GH168 (1 Stück)
- Dübel S6 und Befestigungsschrauben (2 Stück)
- Taupunktkarte (1 Stück)

Weitere Transmittermodelle

Modell	Beschreibung
HX92AC	Transmitter für relative Feuchte, Wandmontage (4 bis 20 mA DC-Ausgang)
HX92AV	Transmitter für relative Feuchte, Wandmontage (0 bis 1 V DC-Ausgang)
HX92AC-D	Transmitter für relative Feuchte, Flanschmontage (4 bis 20 mA DC-Ausgang)
HX92AC-V	Transmitter für relative Feuchte, Flanschmontage (0 bis 1 V DC-Ausgang)
HX15AV-W	Transmitter relative Feuchte/Temperatur mit hohem Temperaturbereich, Wandmontage (zwei Ausgänge 0 bis 1 V DC)
HX15AC-W	Transmitter relative Feuchte/Temperatur mit hohem Temperaturbereich, Wandmontage (zwei Ausgänge 4 bis 20 mA DC)
HX15AV-D	Transmitter relative Feuchte/Temperatur mit hohem Temperaturbereich, Flanschmontage (zwei Ausgänge 0 bis 1 V DC)
HX15AC-D	Transmitter relative Feuchte/Temperatur mit hohem Temperaturbereich, Flanschmontage (zwei Ausgänge 4 bis 20 mA DC)

3. Funktionstheorie

Der Transmitter überträgt den Messwert als 4 bis 20-mA-Signal in einer Stromschleife. Der Strom hängt von der relativen Feuchte oder der Temperatur ab, die der HX93A misst. Die Übertragung als Stromsignal bietet gegenüber einem Spannungssignal eine höhere Sicherheit gegen Störsignale und erlaubt den Anschluss mehrerer Messgeräte wie Anzeiger und Schreiber, so lange der zulässige Schleifenwiderstand eingehalten wird.

Ein typischer Messkreis mit Stromschleife besteht aus einer Spannungsversorgung, einem Transmitter und einem Schreiber, Anzeiger oder Regler als Empfänger. Der Schleifenwiderstand ist die Summe der Widerstände von Messgerät und Zuleitungen.

Der maximal zulässige Schleifenwiderstand für den HX93A oder HX93DA lässt sich aus der folgenden Gleichung berechnen:

für HX93A

$$R_{\max} = (\text{Versorgungsspannung} - 6 \text{ V}) / 0,02 \text{ A}$$

Beispiel: (Am Beispiel einer Versorgung mit 24 V DC).

$$R_{\max} = (24 - 6) / 0,02 \text{ A} = 900 \text{ Ohm maximaler Schleifenwiderstand}$$

für HX93DA

$$R_{\max} = (\text{Versorgungsspannung} - 12 \text{ V}) / 0,02 \text{ A}$$

Beispiel: (Am Beispiel einer Versorgung mit 24 V DC).

$$R_{\max} = (24 - 12) / 0,02 \text{ A} = 600 \text{ Ohm maximaler Schleifenwiderstand}$$

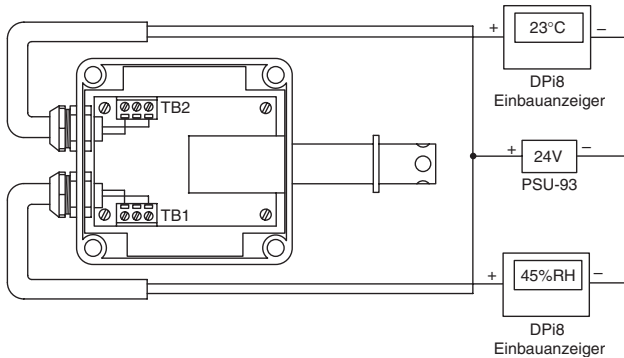


Abbildung 1 – Verdrahtung eines Transmitters mit Stromausgang

Weitere Instrumente

Netzteil, OMEGA-Modellnr.: PSU-93
iSerie-Einbauinstrumente und Regler, z. B. i32

Empfohlenes Zubehör

Abgeschirmtes Transmitterkabel, OMEGA-Modellnr.: TX4-100 (30 m)
Kalibrierungs-Kit für relative Feuchte, OMEGA-Modellnr.: HX92-CAL

4. Montage

OMEGAs HX93A- und HX93DA-Transmitter sind je nach Modell für die Wand- oder Flanschmontage in einem Lüftungskanal oder die Messung mit einem externen Fühler ausgelegt. Bei Modellen für die Wandmontage und Modellen mit externem Fühler werden Kunststoffdübel und Befestigungsschrauben mitgeliefert. Modelle zur Flanschmontage werden mit Befestigungskit geliefert.

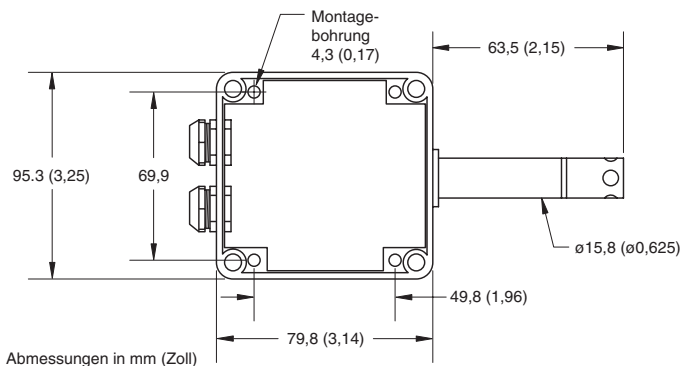


Abbildung 2 - Abmessungen des Wandmontage-Modells, mm (Zoll)

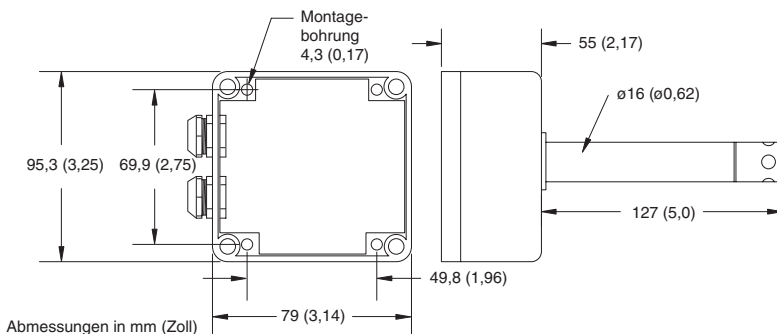


Abbildung 3 - Abmessungen der Modelle für Flanschmontage und externe Fühler, mm (Zoll)

5. Elektrische Anschlüsse



Alle elektrischen Anschlussarbeiten und die Verdrahtung dürfen nur von einer qualifizierten Person ausgeführt werden.

Modelle: HX93AC, HX93AC-D, HX93AC-RP1, HX93DAC, HX93DACD, HX93DAC-RPI (Stromausgang)

TB1 – Relative Feuchte

1. + Versorgung
2. Unbelegt
3. 4 bis 20 mA DC-Ausgang

TB2 – Temperatur

1. + Versorgung
2. Unbelegt
3. 4 bis 20 mA DC-Ausgang

6. Verdrahtungsbeispiele, Stromausgang

Modelle mit Stromausgang (4 – 20 mA)

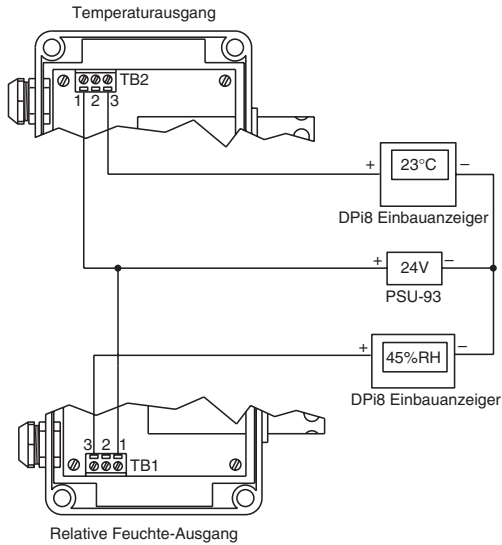


Abbildung 4 - Verdrahtungsbeispiele, Stromausgang (4 - 20 mA)

Vorsicht

Alle elektrischen Anschlussarbeiten und die Verdrahtung dürfen nur von einer qualifizierten Person ausgeführt werden.

Modelle: HX93AV, HX93AV-D HX93AV-RP1 (Spannungsausgang)

TB1 – Relative Feuchte

1. + Versorgung
2. + Ausgang
3. - Versorgung

TB2 – Temperatur

1. + Versorgung
2. + Ausgang
3. - Versorgung

7. Verdrahtungsbeispiele, Spannungsausgang

Modelle mit Spannungsausgang (0 – 1 V DC)

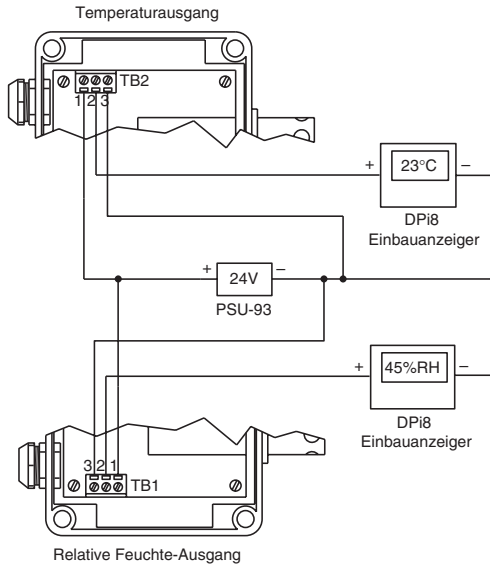


Abbildung 5 - Verdrahtungsbeispiele, Spannungsausgang

8. Berechnung des Feuchteausgangssignals

Die relative Feuchte in % kann anhand der folgenden Gleichungen aus dem Strom- oder Spannungssignal berechnet werden.

Stromausgang:

$$\% \text{ r. F.} = (\text{gemessener Strom in mA} - 4) / 0,16$$

$$\text{Beispiel: } (11,04 \text{ mA} - 4) / 0,16 = 44\% \text{ r. F.}$$

Spannungsausgang:

$$\% \text{ r. F.} = (\text{gemessene Spannung in V} \times 100)$$

$$\text{Beispiel: } 0,44 \times 100 = 44\% \text{ r. F.}$$

9. Gemessene relative Feuchte und Ausgangsspannung

% Relative Feuchte	Ausgang	
	Strom (mA)	Spannung (V DC)
5,4	4,8	0,05
10	5,6	0,10
15	6,4	0,15
20	7,2	0,20
25	8,0	0,25
30	8,8	0,30
35	9,6	0,35
40	10,4	0,40
45	11,2	0,45
50	12,0	0,50
55	12,8	0,55
60	13,6	0,60
65	14,4	0,65
70	15,2	0,70
75	16,0	0,75
80	16,8	0,80
85	17,6	0,85
90	18,4	0,90
95	19,2	0,95

10. Berechnung des Temperatursignals

Die Temperatur kann anhand der folgenden Gleichungen aus dem Strom- oder Spannungssignal berechnet werden.

Stromausgang in °C (-20 bis 75°C)

$$^{\circ}\text{C} = (\text{gemessener Strom in mA} - 4) / 0,1684 - 20 = ^{\circ}\text{C}$$

$$\text{Beispiel: } (12,0 \text{ mA} - 4) / 0,1684 - 20 = 27,5^{\circ}\text{C}$$

Stromausgang °F (-4 bis 167°F)

$$^{\circ}\text{F} = (\text{gemessener Strom in mA} - 4) / 0,0935 - 4 = ^{\circ}\text{F}$$

$$\text{Beispiel: } (12,0 \text{ mA} - 4) / 0,0935 - 4 = 81,6^{\circ}\text{F}$$

Spannungsausgang in °C (-20 bis 75°C)

$$^{\circ}\text{C} = (\text{gemessene Spannung in V} / 0,010526) - 20 = ^{\circ}\text{C}$$

$$\text{Beispiel: } (0,50 \text{ V DC} / 0,010526) - 20 = 27,5^{\circ}\text{C}$$

Spannungsausgang in °F (-4 bis 167°F)

$$^{\circ}\text{F} = (\text{gemessene Spannung in V} / 0,005848) - 4 = ^{\circ}\text{F}$$

$$\text{Beispiel: } (0,50 \text{ V DC} / 0,005848) - 4 = 81,5^{\circ}\text{F}$$

11. Kalibrierung

Ihr Transmitter wurde im Werk kalibriert und erfüllt oder übertrifft die in dieser Anleitung aufgeführten technischen Daten. Um sicherzustellen, dass Ihr Transmitter die spezifizierten technischen Daten einhält, empfehlen wir, den Transmitter je nach Betriebsbedingungen mindestens einmal jährlich zu kalibrieren.

12. Kalibrierungsablauf für HX93AC (alle Ausführungen)

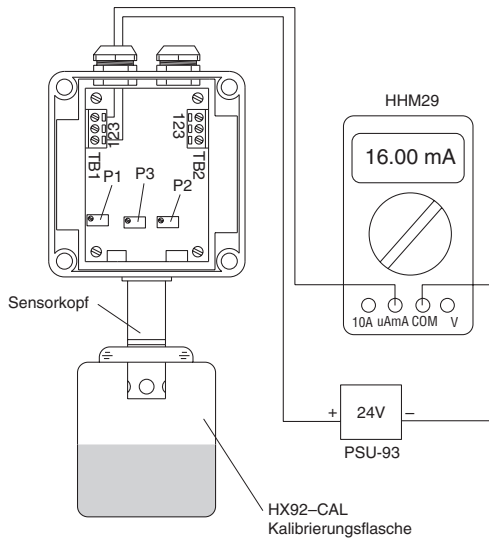
12.1 Abgleich der relativen Feuchte

Empfohlene Geräte:

- Feuchtekalibrierungs-Kit, OMEGA-Modellnr.: HX92-CAL
- Tragbares DMM, OMEGA-Modellnr.: HHM29
- DC-Netzteil, OMEGA-Modellnr.: PSU-93

1. Nehmen Sie die Gehäuseabdeckung ab.
2. Verdrahten Sie den Transmitter wie in der folgenden Abbildung gezeigt.
3. Schalten Sie die Spannungsversorgung ein und lassen Sie den Transmitter für 15 Minuten aufwärmen.
4. Halten Sie den Sensor in eine Umgebung mit geringer Feuchte (11%) und lassen Sie den Sensor ca. 15 Minuten stabilisieren.
5. Stellen Sie Potentiometer „P1“ auf ein Ausgangssignal von 5,76 mA ein.
6. Halten Sie den Sensor in eine Umgebung mit hoher Feuchte (75%) und lassen Sie den Sensor ca. 15 Minuten stabilisieren.
7. Stellen Sie Potentiometer „P2“ auf ein Ausgangssignal von 16,0 mA ein.
8. Wiederholen Sie die Schritte 4, 5, 6 und 7 wie erforderlich, bis Sie die korrekten Messwerte erhalten.
9. Die Kalibrierung ist abgeschlossen.

Verstellen Sie P3 nicht. Dies ist eine Werkseinstellung.



**Abbildung 6 - Kalibrierungsablauf für HX93AC
Abgleich der relativen Feuchte**

12.2 Abgleich der Temperatur

Empfohlene Geräte:

- Pt100-Kalibrator, OMEGA-Modellnr.: CL510-1
- Tragbares DMM, OMEGA-Modellnr.: HHM29
- DC-Netzteil, OMEGA-Modellnr.: PSU-93

1. Nehmen Sie die Gehäuseabdeckung ab
2. Schließen Sie Spannungsversorgung und Multimeter an wie in der folgenden Abbildung gezeigt.
3. Ziehen Sie den 2-poligen Stecker „J4“ auf der Hauptplatine ab.
4. Schließen Sie den Pt100-Kalibrator an die Pfostenleiste „J4“ auf der Hauptplatine an wie unten gezeigt.
5. Schalten Sie die Spannungsversorgung ein und lassen Sie den Transmitter für 10 Minuten aufwärmen.
6. Stellen Sie den Kalibrator auf -17°C ein.
7. Stellen Sie Potentiometer „P5“ auf der Hauptplatine auf 4,50 mA bei -17°C ein.

- Stellen Sie den Kalibrator auf 65°C ein.
- Stellen Sie Potentiometer „P4“ auf ein Ausgangssignal von 18,31 mA ein.
- Wiederholen Sie die Schritte 6, 7, 8 und 9 wie erforderlich, bis Sie die korrekten Messwerte erhalten.
- Die Kalibrierung ist abgeschlossen.

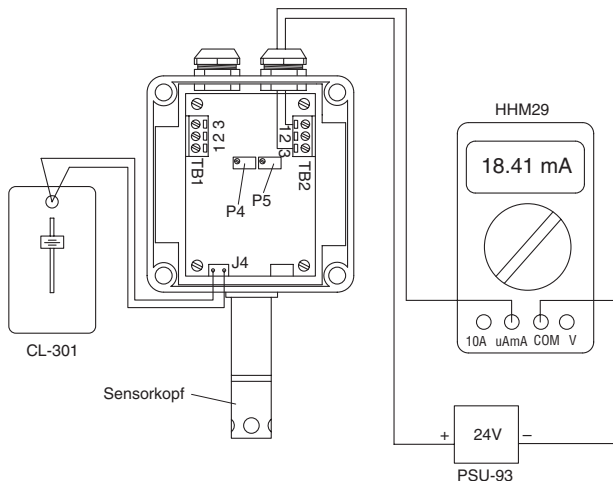


Abbildung 7 - Kalibrierungsablauf für HX93AC
Temperaturabgleich

13. Kalibrierungsablauf für HX93AV (alle Ausführungen)

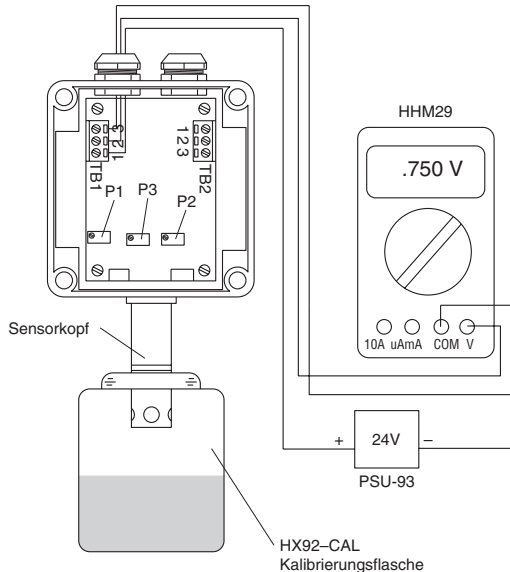
13.1 Abgleich der relativen Feuchte

Empfohlene Geräte:

- Feuchtekalibrierungs-Kit, OMEGA-Modellnr.: HX92-CAL
- Tragbares DMM, OMEGA-Modellnr.: HMM29
- DC-Netzteil, OMEGA-Modellnr.: PSU-93

- Nehmen Sie die Gehäuseabdeckung ab.
- Verdrahten Sie den Transmitter wie in der folgenden Abbildung gezeigt.
- Schalten Sie die Spannungsversorgung ein und lassen Sie den Transmitter für 15 Minuten aufwärmen.
- Halten Sie den Sensor in eine Umgebung mit niedriger Feuchte (11%) und lassen Sie den Sensor ca. 15 Minuten stabilisieren.

5. Stellen Sie Potentiometer „P3“ auf ein Ausgangssignal von 0,110 V DC ein.
6. Halten Sie den Sensor in eine Umgebung mit hoher Feuchte (75%) und lassen Sie den Sensor ca. 15 Minuten stabilisieren.
7. Stellen Sie Potentiometer „P2“ auf ein Ausgangssignal von 0,750 V DC ein.
8. Wiederholen Sie die Schritte 4, 5, 6 und 7 wie erforderlich, bis Sie die korrekten Messwerte erhalten.
9. Die Kalibrierung ist abgeschlossen.



**Abbildung 8 - Kalibrierungsablauf für HX93AV
Abgleich der relativen Feuchte**

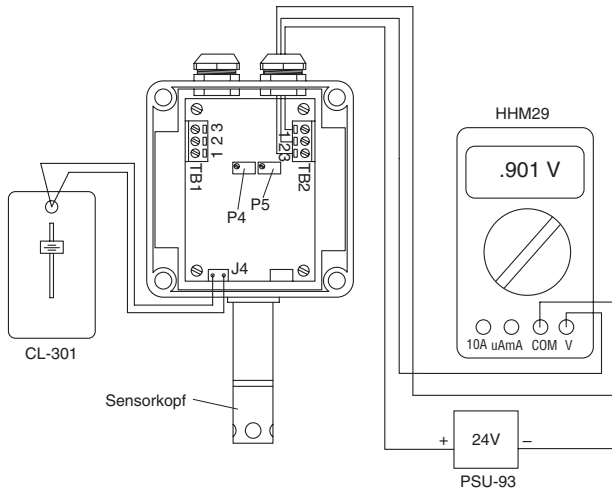
13.2 Abgleich der Temperatur

Empfohlene Geräte:

- Pt100-Kalibrator, OMEGA-Modellnr.: CL510-1
- Tragbares DMM, OMEGA-Modellnr.: HMM29
- DC-Netzteil, OMEGA-Modellnr.: PSU-93

1. Nehmen Sie die Gehäuseabdeckung ab.
2. Schließen Sie Spannungsversorgung und Multimeter an wie in der folgenden Abbildung gezeigt.
3. Ziehen Sie den 2-poligen Stecker „J4“ auf der Hauptplatine ab.

- Schließen Sie den Pt100-Kalibrator an die Pfostenleiste „J4“ auf der Hauptplatine an wie unten gezeigt.
- Schalten Sie die Spannungsversorgung ein und lassen Sie den Transmitter für 10 Minuten aufwärmen.
- Stellen Sie den Kalibrator auf -17°C ein.
- Stellen Sie Potentiometer „P5“ auf der Hauptplatine auf $0,031\text{ V}$ ein.
- Stellen Sie den Kalibrator auf 65°C ein.
- Stellen Sie Potentiometer „P4“ auf ein Ausgangssignal von $0,895\text{ V DC}$ ein.
- Wiederholen Sie die Schritte 6, 7, 8 und 9 wie erforderlich, bis Sie die korrekten Messwerte erhalten.
- Die Kalibrierung ist abgeschlossen.



**Abbildung 9 - Kalibrierungsablauf für HX93AV
Temperaturabgleich**

14. Skalierung der Anzeige für HX93DAC (alle Ausführungen)

Ihr HX93DA-Transmitter ist mit zwei integrierten LCDs zur Anzeige von Feuchte und Temperatur ausgestattet. Vor einer Einstellung oder Änderung der Anzeige sollte die Kalibrierung des Stromausgangs des Transmitters geprüft werden, wie in den Abschnitten 12 und 13 beschrieben, um sicherzustellen, dass Anzeige und Analogausgang übereinstimmen.

14.1 Skalierung der Feuchteanzeige

Empfohlene Geräte:

- Feuchtekalibrierungs-Kit, OMEGA-ModellNr.: HX92-CAL
- Tragbares DMM, OMEGA-ModellNr.: HHM29
- DC-Netzteil, OMEGA-ModellNr.: PSU-93

1. Nehmen Sie die Gehäuseabdeckung ab.
2. Verdrahten Sie den Transmitter wie in Abbildung 6 gezeigt.
3. Schalten Sie die Spannungsversorgung ein und lassen Sie den Transmitter für 15 Minuten aufwärmen.
4. Halten Sie den Sensor in eine Umgebung mit niedriger Feuchte (11%) und lassen Sie den Sensor ca. 15 Minuten stabilisieren.
5. Stellen Sie die Anzeige mit dem Nullpunkt-Potentiometer „ZERO“ hinten an der Feuchteanzeige auf 11,0% ein.
6. Halten Sie den Sensor in eine Umgebung mit hoher Feuchte (75%) und lassen Sie den Sensor ca. 15 Minuten stabilisieren.
7. Stellen Sie die Anzeige mit dem Steilheits-Potentiometer „GAIN“ hinten an der Feuchteanzeige auf 75,0% ein.
8. Wiederholen Sie die Schritte 4, 5, 6 und 7 wie erforderlich, bis Sie die korrekten Messwerte erhalten.
9. Die Skalierung ist abgeschlossen.

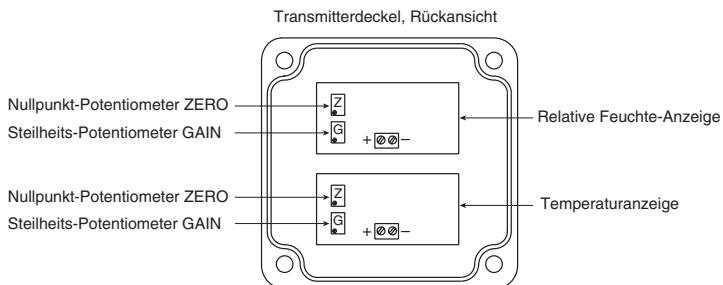


Abbildung 10 - Transmitterabdeckung, Rückansicht

14.2. Skalierung der Temperaturanzeige

Empfohlene Geräte:

- Pt100-Kalibrator, OMEGA-ModellNr.: CL510-1
- Tragbares DMM, OMEGA-ModellNr.: HHM29
- DC-Netzteil, OMEGA-ModellNr.: PSU-93

Anzeige in °F

1. Nehmen Sie die Gehäuseabdeckung ab.
2. Schließen Sie Spannungsversorgung und Multimeter an wie in Abbildung 7 gezeigt.
3. Ziehen Sie den 2-poligen Stecker „J4“ auf der Hauptplatine ab.
4. Schließen Sie den Pt100-Kalibrator an die Pfostenleiste „J4“ auf der Hauptplatine an wie unten gezeigt.
5. Schalten Sie die Spannungsversorgung ein und lassen Sie den Transmitter für 10 Minuten aufwärmen.
6. Stellen Sie den Pt100-Kalibrator auf 0°F ein. (S. Abbildung auf Seite 11.)
7. Stellen Sie die Anzeige mit dem Nullpunkt-Potentiometer „ZERO“ hinten an der Temperaturanzeige auf 0,0°F ein.
8. Stellen Sie den Pt100-Kalibrator auf 150°F ein.
9. Stellen Sie die Anzeige mit dem Steilheits-Potentiometer „GAIN“ hinten an der Temperaturanzeige auf 150,0°F ein.
10. Wiederholen Sie die Schritte 6, 7, 8 und 9 wie erforderlich, bis Sie die korrekten Messwerte erhalten.
11. Die Kalibrierung ist abgeschlossen.

Anzeige in °C

12. Nehmen Sie die Gehäuseabdeckung ab.
13. Schließen Sie Spannungsversorgung und Multimeter an wie in Abbildung 7 gezeigt.
14. Ziehen Sie den 2-poligen Stecker „J4“ auf der Hauptplatine ab.
15. Schließen Sie den Pt100-Kalibrator an die Pfostenleiste „J4“ auf der Hauptplatine an wie unten gezeigt.
16. Schalten Sie die Spannungsversorgung ein und lassen Sie den Transmitter für 10 Minuten aufwärmen.
17. Stellen Sie den Pt100-Kalibrator auf -17°C ein. (S. Abbildung auf Seite 11.)
18. Stellen Sie die Anzeige mit dem Nullpunkt-Potentiometer „ZERO“ hinten an der Temperaturanzeige auf 17,0°C ein.
19. Stellen Sie den Pt100-Kalibrator auf 65°C ein.
20. Stellen Sie die Anzeige mit dem Steilheits-Potentiometer „GAIN“ hinten an der Temperaturanzeige auf 65°C ein.

21. Wiederholen Sie die Schritte 6, 7, 8 und 9 wie erforderlich, bis Sie die korrekten Messwerte erhalten.
22. Die Kalibrierung ist abgeschlossen.

15. Wartung

Wenn der Feuchtetransmitter in einer staubigen Umgebung eingesetzt wird, muss der Filter zur Reinigung abgenommen werden, wenn er sich zugesetzt hat. Schrauben Sie die Klemmenabdeckung ab und blasen Sie den Luftfilter sanft mit Druckluft aus. Schmutz kann auch mit einer weichen Bürste oder einem Pinsel vom Filtersieb entfernt werden.

Falls der Fühler 100%iger Kondensation ausgesetzt ist, muss er getrocknet werden, um korrekte Messwerte zu erhalten. Die Kondensation hat keine Schäden oder Verschiebung der Kalibrierung zur Folge.

Das Instrument sollte keinen Ammoniak- oder Alkoholdämpfen in höheren Konzentrationen ausgesetzt werden.

16. Technische Daten

Relative Feuchte

Messbereich:	3 bis 95% (nicht kondensierend)
Genauigkeit:	±2,5% bei 22°C (72°F) von 20 bis 80% r. F.; ±3,1% bei 22°C (72°F) unter 20 und über 80% r. F.; plus ein Temperaturkoeffizient von ±0,06% r. F./°C (in beiden Richtungen zur Umgebungstemperatur).
Wiederholbarkeit:	±1% r. F.
Betriebstemperaturbereich:	-20 bis 75°C
Ausgang:	Modell HX93AC: 4 bis 20 mA (für 0 bis 100% r. F.) Modell HX93AV: 0 bis 1 V DC (für 0 bis 100% r. F.)
Spannungsversorgung:	6 bis 30 V DC bei 20 mA
Max. Bürdewiderstand:	Ohm = $(U_b - 6 V) / 0,02 A$
Ansprechzeit für relative Feuchte (90% des endgültigen Werts bei 25°C, in Luft mit 1m/s):	>10 Sekunden, 10 bis 90% r. F. >15 Sekunden, 90 bis 10% r. F.
Sensortyp:	Dünnschicht-Polymerkondensator

Temperatur

Messbereich:	-20 bis 75°C
Genauigkeit:	±0,6°C Zusätzlicher Fehler s. EMV-Anmerkung unten*



*EMV: Elektromagnetische Verträglichkeit
HF-Einstrahlung kann beim HX93A oder HX93DAC zu einem zusätzlichen Fehler führen wie nachstehend angegeben.
Bei der Temperatur zusätzlich ±4% °C für 96 bis 112 MHz mit 3 V/M
Bei der Feuchte zusätzlich ±1% r. F. für 241 bis 247 oder 584 bis 587 MHz mit 3 V/M

Wiederholbarkeit:	± 0,3°C
Ausgang: Modell HX93AC:	4 bis 20 mA (für 0 bis 100% r. F.)
Modell HX93AV:	0 bis 1 V DC (für 0 bis 100% r. F.)
Spannungsversorgung:	Modelle ohne Anzeige 6 bis 30 V DC bei 20 mA, mit Anzeige 12 bis 30 V DC bei 30 mA
Max. Bürdewiderstand:	Ohm = $(U_b - 6 \text{ V}) / 0,02 \text{ A}$
Sensortyp:	Pt100 Ohm

17. Allgemeine technische Daten

Gehäuse:	Graues Polykarbonat, IP65, DIN 40050 (NEMA 13), UL-gelistet
----------	--

Anschlüsse

Zugentlastung:	Nylon, flüssigkeitsdicht mit Neoprendurchführung für Kabel mit 2,5 bis 6,5 mm Außendurchmesser
Anschlüsse:	3-polige Klemmenleisten für Leitungen von 0,8 bis 2 mm
Abmessungen:	S. Abschnitt „Montage“.
Gewicht:	Wandmontagemodell: 82 g Flanschmontagemodell 100 g

GARANTIEBEDINGUNGEN

OMEGA garantiert, dass die Geräte frei von Material- und Verarbeitungsfehlern sind. Die Garantiedauer beträgt 13 Monate, gerechnet ab dem Verkaufsdatum. Weiterhin räumt OMEGA eine zusätzliche Kulanzeit von einem Monat ein, um Bearbeitungs- und Transportzeiten Rechnung zu tragen und sicherzustellen, dass diese nicht zu Lasten des Anwenders gehen. Wenn eine Fehlfunktion auftreten sollte, muss das betroffene Instrument zur Überprüfung an OMEGA eingeschickt werden. Bitte wenden Sie sich schriftlich oder telefonisch an die Kundendienstabteilung, um eine Rückgabenummer (AR) zu erhalten. Wenn OMEGA das Instrument bei der Überprüfung als defekt befindet, wird es kostenlos ausgetauscht oder instandgesetzt. OMEGAs Garantie erstreckt sich nicht auf Defekte, die auf Handlungen des Käufers zurückzuführen sind. Dies umfasst, jedoch nicht ausschließlich, fehlerhafter Umgang mit dem Instrument, falscher Anschluss an andere Geräte, Betrieb außerhalb der spezifizierten Grenzen, fehlerhafte Reparatur oder nicht autorisierte Modifikationen. Diese Garantie ist ungültig, wenn das Instrument Anzeichen unbefugter Eingriffe zeigt oder offensichtlich aufgrund einer der folgenden Ursachen beschädigt wurde: exzessive Korrosion, zu hoher Strom, zu starke Hitze, Feuchtigkeit oder Vibrationen, falsche Spezifikationen, Einsatz in nicht dem Gerät entsprechenden Applikationen, zweckfremder Einsatz oder andere Betriebsbedingungen, die außerhalb OMEGAs Einfluss liegen. Verschleißteile sind von dieser Garantie ausgenommen. Hierzu zählen, jedoch nicht ausschließlich, Kontakte, Sicherungen oder Triacs.

OMEGA/NEWPORT ist gerne bereit, Sie im Bezug auf Einsatz- und Verwendungsmöglichkeiten unserer Produkte zu beraten. OMEGA/NEWPORT übernimmt jedoch keine Haftung für Fehler, Irrtümer oder Unterlassungen sowie für Schäden, die durch den Einsatz der Geräte entsprechend der von OMEGA/NEWPORT schriftlich oder mündlich erteilten Informationen entstehen. OMEGA/NEWPORT garantiert ausschließlich, dass die von OMEGA/NEWPORT hergestellten Produkte zum Zeitpunkt des Versandes den Spezifikationen entsprechen und frei von Verarbeitungs- und Materialfehlern sind. Jegliche weitere Garantie, ob ausdrückliche oder implizit angenommene, einschließlich der der Handelsfähigkeit sowie der Eignung für einen bestimmten Zweck ist ausdrücklich ausgeschlossen. Haftungsbeschränkung: Der Anspruch des Käufers ist auf den Wert des betroffenen Produkts/Teiles begrenzt. Ein darüber hinausgehende Haftung ist ausgeschlossen, unabhängig davon, ob diese aus Vertragsbestimmungen, Garantien, Entschädigung oder anderen Rechtsgründen hergeleitet werden. Insbesondere haftet OMEGA nicht für Folgeschäden und Folgekosten.

SONDERBEDINGUNGEN: Die von OMEGA/NEWPORT verkauften Produkte sind weder für den Einsatz in medizintechnischen Applikationen noch für den Einsatz in kerntechnischen Anlagen ausgelegt. Sollten von OMEGA/NEWPORT verkaufte Produkte in medizintechnischen Applikationen, in kerntechnischen Einrichtungen, an Menschen oder auf andere Weise missbräuchlich oder zweckfremd eingesetzt werden, übernimmt OMEGA/NEWPORT keinerlei Haftung. Weiterhin verpflichtet sich der Käufer, OMEGA/NEWPORT von jeglichen Ansprüchen und Forderungen schadlos zu halten, die aus einem derartigen Einsatz der von OMEGA/NEWPORT verkauften Produkte resultieren.

RÜCKGABEN/REPARATUREN

Bitte richten Sie alle Reparaturanforderungen und Anfragen an unsere Kundendienstabteilung. Bitte erfragen Sie vor dem Rücksenden von Produkten eine Rückgabenummer (AR), um Verzögerungen bei der Abwicklung zu vermeiden. Die Rückgabenummer muss außen auf der Verpackung sowie in der entsprechenden Korrespondenz angegeben sein.

Der Käufer ist für Versandkosten, Fracht und Versicherung sowie eine ausreichende Verpackung verantwortlich, um Beschädigungen während des Versands zu vermeiden.

Wenn es sich um einen Garantiefall handelt, halten Sie bitte die folgenden Informationen bereit, bevor Sie sich an OMEGA/NEWPORT wenden:

1. Die Auftragsnummer, unter der das Produkt bestellt wurde.
2. Modell und Seriennummer des Produkts.
3. Reparaturanweisungen und/oder Fehlerbeschreibung.

Wenn es sich nicht um einen Garantiefall handelt, teilt Ihnen OMEGA/NEWPORT gerne die aktuellen Preise für Reparaturen mit. Bitte halten Sie die folgenden Informationen bereit, bevor Sie sich an OMEGA/NEWPORT wenden:

1. Die Auftragsnummer, unter der die Instandsetzung bestellt wird.
2. Modell und Seriennummer des Produkts.
3. Reparaturanweisungen und/oder Fehlerbeschreibung.

OMEGA/NEWPORT behält sich technische Änderungen vor. Um Ihnen jederzeit den neuesten Stand der Technologie zur Verfügung stellen zu können, werden technische Verbesserungen auch ohne Modellwechsel implementiert.

OMEGA ist ein eingetragenes Warenzeichen der OMEGA ENGINEERING, INC.

© Copyright OMEGA ENGINEERING, INC. Alle Rechte vorbehalten. Dieses Dokument darf ohne vorherige schriftliche Zustimmung der OMEGA ENGINEERING, INC weder vollständig noch teilweise kopiert, reproduziert, übersetzt oder in ein elektronisches Medium oder eine maschinenlesbare Form übertragen werden.

Für Ihren gesamten Bedarf der Mess- und Regeltechnik **OMEGA ... Ihr Partner**

TEMPERATUR

- Thermoelement-, Pt100- und Thermistorfühler, Steckverbinder, Zubehör
- Leitungen: für Thermoelemente, Pt100 und Thermistoren
- Kalibriergeräte und Eispunkt-Referenz
- Schreiber, Regler und Anzeiger
- Infrarot-Pyrometer

DRUCK UND KRAFT

- DMS-Aufnehmer
- Wägezellen und Druckaufnehmer
- Positions- und Wegaufnehmer
- Instrumente und Zubehör

DURCHFLUSS UND FÜLLSTAND

- Rotameter, Massedurchflussmesser und Durchflussrechner
- Strömungsgeschwindigkeit
- Turbinendurchflussmesser
- Summierer und Instrumente für Chargenprozesse

pH/LEITFÄHIGKEIT

- pH-Elektroden, pH-Messgeräte und Zubehör
- Tisch- und Laborgeräte
- Regler, Kalibriergeräte, Simulatoren und Kalibriergeräte
- Industrielle pH- und Leitfähigkeitsmessung

DATENERFASSUNG

- Datenerfassungs- und Engineering-Software
- Kommunikations-gestützte Erfassungssysteme
- Steckkarten für Apple und IBM-kompatible Computer
- Datenlogger
- Schreiber, Drucker und Plotter

HEIZELEMENTE

- Heizkabel
- Heizpatronen und -streifen
- Eintauchelemente und Heizbänder
- Flexible Heizelemente
- Laborheizungen

UMWELTMESSTECHNIK

- Mess- und Regelinstrumentierung
- Refraktometer
- Pumpen & Schläuche
- Testkits für Luft, Boden und Wasser
- Industrielle Brauchwasser- und Abwasserbehandlung
- Instrumente für pH, Leitfähigkeit und gelösten Sauerstoff