

NEWPORT ELECTRONICS GmbH

Daimlerstraße 26

D-75392 Deckenpfronn

Tel 0 70 56 – 93 98 - 0

Fax 0 70 56 – 93 98 - 29

<http://www.omega.de>

E-Mail: info@omega.de



FP-5060

MicroFlow-Rotorsensor



<http://www.omega.de>

Internet E-Mail
info@omega.de

Technische Unterstützung und Applikationsberatung erhalten Sie unter:

Deutschland und Österreich: Daimlerstraße 26,
D-75392 Deckenpfronn
Tel: (07056) 9398-0 Fax: 49 (07056) 939829
Gebührenfrei in Deutschland: 0130 111 21 66

Europa:

Großbritannien: 25 Swannington Road,
ISO 9002-zertifiziert Broughton Astley, Leicestershire,
LE9 6TU, England
Tel: 44 (1455) 285520 Fax: 44 (161) 777-6611
Tel: 44 (1455) 283912 Fax: 44 (161) 777-6622
Gebührenfrei in England: 0800-488-488
E-Mail: uk@omega.com

Tschechien: Ostravska 767, 733 01 Karvina
Tel: 42 (69) 6311899 Fax: 42 (69) 6311114
E-Mail: czech@omega.com

In Nordamerika:

USA: One Omega Drive, Box 4047
ISO 9001-zertifiziert Stamford, CT 06907-0047
Tel: (203) 359-1660 Fax: (203) 359-7700
E-Mail: info@omega.com

Kanada: 976 Bergar
Laval (Quebec) H7L 5A1
Tel: (514) 856-6928 Fax: (514) 856-6886
E-Mail: canada@omega.com

USA und Kanada: Verkauf: 1-800-826-6342 / 1-800-TC-OMEGASM
Kundendienst: 1-800-622-2378 / 1-800-622-BESTSM
Engineering-Service: 1-800-872-9436 / 1-800-USA-WHENSM
TELEX: 996404 EASYLINK: 62968934 CABLE: OMEGA

Mexiko und Lateinamerika: Tel: (95) 800-TC-OMEGASM Fax: (95) 203-359-7807
In Spanisch: (203) 359-1660 ext: 2203 E-Mail: espanol@omega.com

Fester Bestandteil in OMEGA's Unternehmensphilosophie ist die Beachtung aller einschlägigen Sicherheits- und EMV-Vorschriften. Produkte werden sukzessive auch nach europäischen Standards zertifiziert und nach entsprechender Prüfung mit dem CE-Zeichen versehen.

Die Informationen in diesem Dokument wurden mit großer Sorgfalt zusammengestellt.

OMEGA Engineering, Inc. kann jedoch keine Haftung für eventuelle Fehler übernehmen und behält sich Änderungen der Spezifikationen vor.

WARNUNG: Diese Produkte sind nicht für den medizinischen Einsatz konzipiert und sollten nicht an Menschen eingesetzt werden.

SICHERHEITSANWEISUNGEN

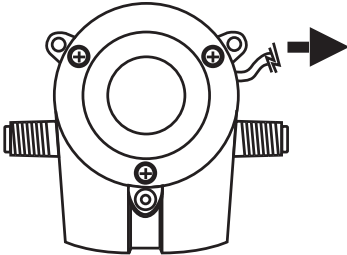
WARNUNG:



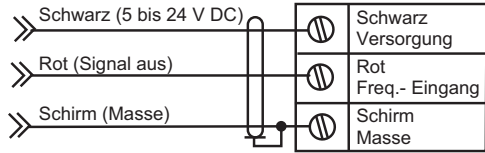
1. Vor der Installation bzw. vor dem Ausbau das System druckfrei machen und entlüften.
2. Die maximalen Temperatur-/Druckwerte nicht überschreiten.
3. Bei Installation und Betrieb alle Anweisungen der Betriebsanleitung beachten.
4. Bei der Installation/Wartung Schutzbrille oder Gesichtsschutz tragen.
5. KEINE Veränderungen am Gerät vornehmen.
6. Beachten Sie alle Anweisungen und Warnungen, anderenfalls können Verletzungen drohen!

1. VERDRÄHTUNG

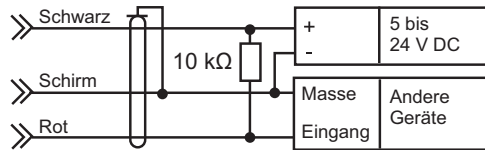
OMEGA FP-5060-Serie
Sensor



OMEGA
FP90-Serie
FPM-5500
FPM-9020A



Andere Geräte



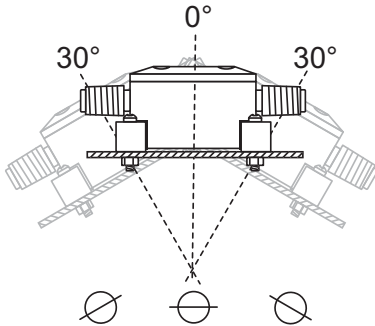
Hinweis:

Sofern nicht im Gerät integriert, ist ein Pull-Up-Widerstand von 10 kOhm erforderlich. Bitte wenden Sie sich bei Bedarf an OMEGAs technischen Support.

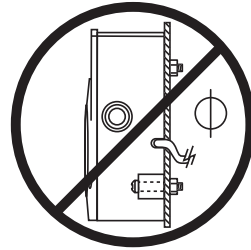
Anmerkungen:

- Verwenden Sie ein 2-adriges, abgeschirmtes Kabel mit einer Länge von bis zu 300 m.
- Erhalten Sie die Abschirmung über eventuelle Kabelpleiße aufrecht.
- Führen Sie Sensorkabel getrennt von Netzleitungen oder anderen leistungsführenden Leitungen.
- In Verbindung mit FP90-Durchflussmessumformern ist eine Hilfsversorgung erforderlich.

2. EMPFOHLENE SENSORPOSITION



Empfohlene Winkel bei der
Montage

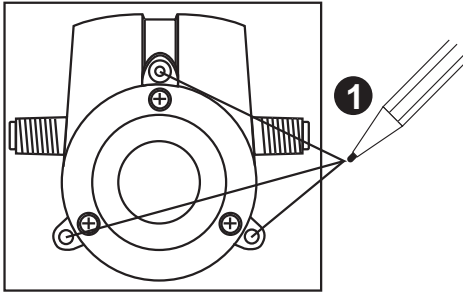


Eine senkrechte Montage wird
nicht empfohlen.

Anmerkungen:

- Für eine optimale Leistung sollte ein Winkel von $\pm 30^\circ$ aus der Horizontalen nicht überschritten werden.
- Nur für saubere Medien geeignet. Schweb- und Sinkstoffe können mechanische Störungen verursachen.
- Anschlüsse: $\frac{1}{4}$ " NPT oder ISO 7/1 - R $\frac{1}{4}$ (Außengewinde)
- IP65-geschütztes Gehäuse (spritzdicht)

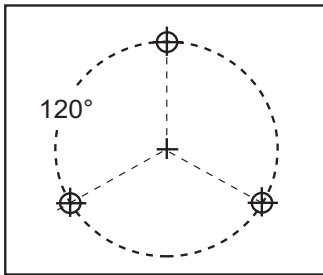
3. OBERFLÄCHENMONTAGE



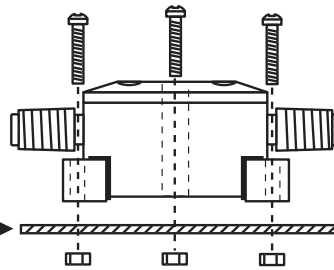
Montagefläche

- 2** Sensor abnehmen und geeignete Schrauben für das Material verwenden.

Empfohlene
Schraubengröße: M3



Montagefläche (oben),
68 mm-Lochkreis



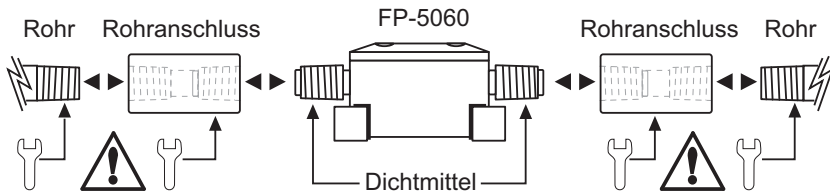
Montagefläche (Seite)

4. ANSCHLUSSINSTALLATION



VORSICHT:

- Maximales Anzugsdrehmoment für Leitung: 13 Nm
- NICHT zu fest anziehen. Zu hohe Anzugsdrehmomente können die Sensoranschlüsse irreparabel beschädigen.



Anmerkungen:

- Geeignete Verschraubungen und Verbindungen (kundeneigen): Muffe mit Innengewinde (abgebildet), Reduzierungsverbindung oder Schlauchanschluss.
- Tragen Sie immer Dichtmittel auf die Anschlussgewinde auf, um einen dichten Anschluss zu gewährleisten.

5. KALIBRIERUNG

Die unten aufgeführten K-Faktoren geben die Anzahl der Impulse an, die der Sensor pro technischer Einheit durchfließender Flüssigkeit erzeugt. Sie werden für jedes Sensormodell für US-Gallonen, Liter und Milliliter angegeben:

Sensormodell	Impulse pro US-GAL	Impulse pro Liter	Impulse pro ml
FP-5061	9950	2629	2,629
FP-5062	9950	2629	2,629
FP-5063	3160	834,9	0,835
FP-5064	3160	834,9	0,835

6. TECHNISCHE DATEN

Allgemeines

Durchflussbereich:	5061 und 5062: 0,11 bis 12,11 lpm 5063 und 5064: 1,13 bis 12,11 lpm
Linearität:	±1,2% des Endwerts
Wiederholbarkeit:	±0,5% des Endwerts
Anschlüsse:	¼" NPT Außengewinde oder ISO 7/1 - R¼ Außengewinde
Kabellänge:	7,6 m, auf 300 m zu verlängern
Kabeltyp:	2-adriges abgeschirmtes, verdrilltes Kabel, 0,34 mm ²
Gewicht:	250 g

Medienberührte Teile

- Sensorkörper und Abdeckung: 40% glasfaserverstärktes Polyphenylsulfid (PPS)
- Rotor: PEEK, weiß, nicht glasfaserverstärkt
- Rotor-Dichtungsring: PVDF
- Abdeckungs-Dichtungsring: PVDF

Elektrisch

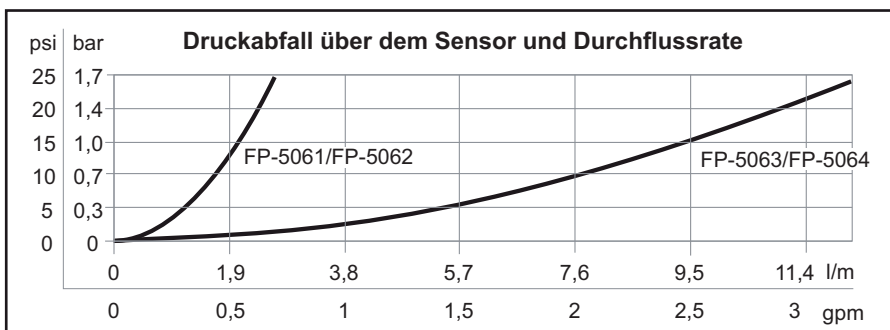
Betriebsspannung:	5 bis 24 V DC, stabilisiert
Stromaufnahme:	10 mA max.
Ausgangsart:	Open-Collector (NPN), Senke, 10 mA max

Qualitätsnorm:

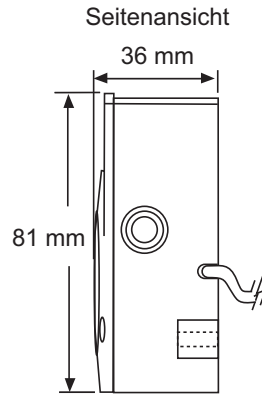
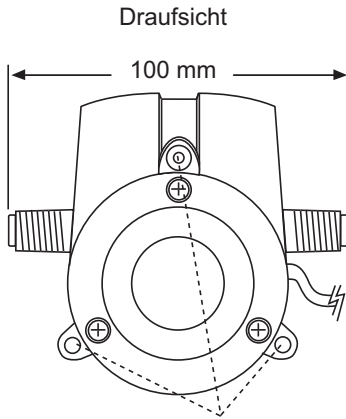
- Produktion nach ISO 9001 und ISO 14001

Medienbedingungen

Max. Druck und Temperatur: 0 bis 80°C bei max. 5,5 bar



Abmessungen



Montagelaschen
M3-Schrauben auf
68-mm-Lochkreis

GARANTIEBEDINGUNGEN

OMEGA garantiert, dass die Geräte frei von Material- und Verarbeitungsfehlern sind. Die Garantiedauer beträgt 13 Monate, gerechnet ab dem Verkaufsdatum. Weiterhin räumt OMEGA eine zusätzliche Kulanzeit von einem Monat ein, um Bearbeitungs- und Transportzeiten Rechnung zu tragen und sicherzustellen, dass diese nicht zu Lasten des Anwenders gehen. Wenn eine Fehlfunktion auftreten sollte, muss das betroffene Instrument zur Überprüfung an OMEGA eingeschickt werden. Bitte wenden Sie sich schriftlich oder telefonisch an die Kundendienstabteilung, um eine Rückgabenummer (AR) zu erhalten. Wenn OMEGA das Instrument bei der Überprüfung als defekt befindet, wird es kostenlos ausgetauscht oder instandgesetzt. OMEGA's Garantie erstreckt sich nicht auf Defekte, die auf Handlungen des Käufers zurückzuführen sind. Dies umfasst, jedoch nicht ausschließlich, fehlerhafter Umgang mit dem Instrument, falscher Anschluss an andere Geräte, Betrieb außerhalb der spezifizierten Grenzen, fehlerhafte Reparatur oder nicht autorisierte Modifikationen. Diese Garantie ist ungültig, wenn das Instrument Anzeichen unbefugter Eingriffe zeigt oder offensichtlich aufgrund einer der folgenden Ursachen beschädigt wurde: exzessive Korrosion, zu hoher Strom, zu starke Hitze, Feuchtigkeit oder Vibrationen, falsche Spezifikationen, Einsatz in nicht dem Gerät entsprechenden Applikationen, zweckfremder Einsatz oder andere Betriebsbedingungen, die außerhalb OMEGA's Einfluss liegen. Verschleißteile sind von dieser Garantie ausgenommen. Hierzu zählen, jedoch nicht ausschließlich, Kontakte, Sicherungen oder Triacs.

OMEGA/NEWPORT ist gerne bereit, Sie im Bezug auf Einsatz- und Verwendungsmöglichkeiten unserer Produkte zu beraten. OMEGA/NEWPORT übernimmt jedoch keine Haftung für Fehler, Irrtümer oder Unterlassungen sowie für Schäden, die durch den Einsatz der Geräte entsprechend der von OMEGA/NEWPORT schriftlich oder mündlich erteilten Informationen entstehen. OMEGA/NEWPORT garantiert ausschließlich, dass die von OMEGA/NEWPORT hergestellten Produkte zum Zeitpunkt des Versandes den Spezifikationen entsprechen und frei von Verarbeitungs- und Materialfehlern sind. Jegliche weitere Garantie, ob ausdrückliche oder implizit angenommene, einschließlich der der Handelsfähigkeit sowie der Eignung für einen bestimmten Zweck ist ausdrücklich ausgeschlossen. Haftungsbeschränkung: Der Anspruch des Käufers ist auf den Wert des betroffenen Produkts/Teiles begrenzt. Ein darüber hinausgehende Haftung ist ausgeschlossen, unabhängig davon, ob diese aus Vertragsbestimmungen, Garantien, Entschädigung oder anderen Rechtsgründen hergeleitet werden. Insbesondere haftet OMEGA nicht für Folgeschäden und Folgekosten.

SONDERBEDINGUNGEN: Die von OMEGA/NEWPORT verkauften Produkte sind weder für den Einsatz in medizintechnischen Applikationen noch für den Einsatz in kerntechnischen Anlagen ausgelegt. Sollten von OMEGA/NEWPORT verkaufte Produkte in medizintechnischen Applikationen, in kerntechnischen Einrichtungen, an Menschen oder auf andere Weise missbräuchlich oder zweckfremd eingesetzt werden, übernimmt OMEGA/NEWPORT keinerlei Haftung. Weiterhin verpflichtet sich der Käufer, OMEGA/NEWPORT von jeglichen Ansprüchen und Forderungen schadlos zu halten, die aus einem derartigen Einsatz der von OMEGA/NEWPORT verkauften Produkte resultieren.

RÜCKGABEN/REPARATUREN

Bitte richten Sie alle Reparaturanforderungen und Anfragen an unsere Kundendienstabteilung. Bitte erfragen Sie vor dem Rücksenden von Produkten eine Rückgabenummer (AR), um Verzögerungen bei der Abwicklung zu vermeiden. Die Rückgabenummer muss außen auf der Verpackung sowie in der entsprechenden Korrespondenz angegeben sein.

Der Käufer ist für Versandkosten, Fracht und Versicherung sowie eine ausreichende Verpackung verantwortlich, um Beschädigungen während des Versands zu vermeiden.

Wenn es sich um einen Garantiefall handelt, halten Sie bitte die folgenden Informationen bereit, bevor Sie sich an OMEGA/NEWPORT wenden:

1. Die Auftragsnummer, unter der das Produkt bestellt wurde.
2. Modell und Seriennummer des Produkts.
3. Reparaturanweisungen und/oder Fehlerbeschreibung.

Wenn es sich nicht um einen Garantiefall handelt, teilt Ihnen OMEGA/NEWPORT gerne die aktuellen Preise für Reparaturen mit. Bitte halten Sie die folgenden Informationen bereit, bevor Sie sich an OMEGA/NEWPORT wenden:

1. Die Auftragsnummer, unter der die Instandsetzung bestellt wird.
2. Modell und Seriennummer des Produkts.
3. Reparaturanweisungen und/oder Fehlerbeschreibung.

OMEGA/NEWPORT behält sich technische Änderungen vor. Um Ihnen jederzeit den neuesten Stand der Technologie zur Verfügung stellen zu können, werden technische Verbesserungen auch ohne Modellwechsel implementiert.

OMEGA ist ein eingetragenes Warenzeichen der OMEGA ENGINEERING, INC.

© Copyright OMEGA ENGINEERING, INC. Alle Rechte vorbehalten. Dieses Dokument darf ohne vorherige schriftliche Zustimmung der OMEGA ENGINEERING, INC weder vollständig noch teilweise kopiert, reproduziert, übersetzt oder in ein elektronisches Medium oder eine maschinenlesbare Form übertragen werden.

Für Ihren gesamten Bedarf der Mess- und Regeltechnik **OMEGA ... Ihr Partner**

TEMPERATUR

- ☑ Thermoelement-, Pt100- und Thermistorfühler, Steckverbinder, Zubehör
- ☑ Leitungen: für Thermoelemente, Pt100 und Thermistoren
- ☑ Kalibriergeräte und Eispunkt-Referenz
- ☑ Schreiber, Regler und Anzeiger
- ☑ Infrarot-Pyrometer

DRUCK UND KRAFT

- ☑ DMS-Aufnehmer
- ☑ Wägezellen und Druckaufnehmer
- ☑ Positions- und Wegaufnehmer
- ☑ Instrumente und Zubehör

DURCHFLUSS UND FÜLLSTAND

- ☑ Rotameter, Massedurchflussmesser und Durchflussrechner
- ☑ Strömungsgeschwindigkeit
- ☑ Turbinendurchflussmesser
- ☑ Summierer und Instrumente für Chargenprozesse

pH/LEITFÄHIGKEIT

- ☑ pH-Elektroden, pH-Messgeräte und Zubehör
- ☑ Tisch- und Laborgeräte
- ☑ Regler, Kalibriergeräte, Simulatoren und Kalibriergeräte
- ☑ Industrielle pH- und Leitfähigkeitsmessung

DATENERFASSUNG

- ☑ Datenerfassungs- und Engineering-Software
- ☑ Kommunikations-gestützte Erfassungssysteme
- ☑ Steckkarten für Apple und IBM-kompatible Computer
- ☑ Datenlogger
- ☑ Schreiber, Drucker und Plotter

HEIZELEMENTE

- ☑ Heizkabel
- ☑ Heizpatronen und -streifen
- ☑ Eintauchelemente und Heizbänder
- ☑ Flexible Heizelemente
- ☑ Laborheizungen

UMWELTMESSTECHNIK

- ☑ Mess- und Regelinstrumentierung
- ☑ Refraktometer
- ☑ Pumpen & Schläuche
- ☑ Testkits für Luft, Boden und Wasser
- ☑ Industrielle Brauchwasser- und Abwasserbehandlung
- ☑ Instrumente für pH, Leitfähigkeit und gelösten Sauerstoff