

NEWPORT ELECTRONICS GmbH

Daimlerstraße 26

D-75392 Deckenpfronn

Tel 0 70 56 – 93 98 - 0

Fax 0 70 56 – 93 98 - 29

<http://www.omega.de>

E-Mail: info@omega.de



TX12

**Intelligenter Pt100-Transmitter
für die Kopfmontage**



<http://www.omega.de>

Internet E-Mail
info@omega.de

Technische Unterstützung und Applikationsberatung erhalten Sie unter:

Deutschland und Österreich: Daimlerstraße 26,
D-75392 Deckenpfronn
Tel: (07056) 9398-0 Fax: 49 (07056) 939829
Gebührenfrei in Deutschland: 0130 111 21 66

Europa:

Großbritannien: 25 Swannington Road,
ISO 9002-zertifiziert Broughton Astley, Leicestershire,
LE9 6TU, England
Tel: 44 (1455) 285520 Fax: 44 (161) 777-6611
Tel: 44 (1455) 283912 Fax: 44 (161) 777-6622
Gebührenfrei in England: 0800-488-488
E-Mail: uk@omega.com

Tschechien: Ostravska 767, 733 01 Karvina
Tel: 42 (69) 6311899 Fax: 42 (69) 6311114
E-Mail: czech@omega.com

In Nordamerika:

USA: One Omega Drive, Box 4047
ISO 9001-zertifiziert Stamford, CT 06907-0047
Tel: (203) 359-1660 Fax: (203) 359-7700
E-Mail: info@omega.com

Kanada: 976 Bergar
Laval (Quebec) H7L 5A1
Tel: (514) 856-6928 Fax: (514) 856-6886
E-Mail: canada@omega.com

USA und Kanada: Verkauf: 1-800-826-6342 / 1-800-TC-OMEGASM
Kundendienst: 1-800-622-2378 / 1-800-622-BESTSM
Engineering-Service: 1-800-872-9436 / 1-800-USA-WHENSM
TELEX: 996404 EASYLINK: 62968934 CABLE: OMEGA

Mexiko und Lateinamerika: Tel: (95) 800-TC-OMEGASM Fax: (95) 203-359-7807
In Spanisch: (203) 359-1660 ext: 2203 E-Mail: espanol@omega.com

Fester Bestandteil in OMEGAs Unternehmensphilosophie ist die Beachtung aller einschlägigen Sicherheits- und EMV-Vorschriften. Produkte werden sukzessive auch nach europäischen Standards zertifiziert und nach entsprechender Prüfung mit dem CE-Zeichen versehen.

Die Informationen in diesem Dokument wurden mit großer Sorgfalt zusammengestellt.

OMEGA Engineering, Inc. kann jedoch keine Haftung für eventuelle Fehler übernehmen und behält sich Änderungen der Spezifikationen vor.

WARNUNG: Diese Produkte sind nicht für den medizinischen Einsatz konzipiert und sollten nicht an Menschen eingesetzt werden.

1.0 BESCHREIBUNG

Der neue TX12-Transmitter für die Kopfmontage setzt das Signal eines angeschlossenen Pt100-Temperaturfühlers in ein linearisiertes 4-20-mA-Signal um. Der 2-Draht-Transmitter ist über einen weiten Temperaturbereich programmierbar. Dazu ist lediglich ein einfacher Taster erforderlich. Die zusätzlichen Konfigurationsmenüs des neuen TX12-Designs ermöglichen eine einfache Einstellung von Nullpunkt und Spanne, um die optimale Sensorgenauigkeit zu erhalten. Die verbesserte Elektronik des Transmitters garantiert eine hohe Stabilität über den gesamten Betriebstemperaturbereich, der bei Kopfmontage in der Regel recht weit ist. Ein weiteres Merkmal des Transmitters ist eine Programmier-LED, die im normalen Betrieb einen Sensorausfall anzeigt und bei der Programmierung den Bediener durch die einfache Menüstruktur zur Konfiguration führt.

2.0 PRÜFUNG VON VERPACKUNG UND INHALT

Kontrollieren Sie Versandverpackung und Inhalt nach Erhalt auf erkennbare Beschädigungen oder eventuelle Hinweise auf unsachgemäße Behandlung während des Transportes. Sollte das Gerät beschädigt sein, informieren Sie bitte umgehend Ihren Händler.

3.0 TECHNISCHE DATEN BEI 20°C

EINGANG

Sensortyp: Pt100, 100 Ohm bei 0°C, 2- oder 3-Leiteranschluss

Sensorbereich: -200 bis +850° C bzw. 18 bis 390 Ohm

Sensoranschluss: Schraubklemmen

Mindestspanne (s. Anmerkung 1): 25°C

Linearisierung: Standard BS EN 60751 (IEC 751) / JISC1604

Messgenauigkeit (s. Anmerkung 2): $\pm 0,1^\circ\text{C} \pm 0,05\%$ der Anzeige

Temperaturdrift: 0,0025%/°C

Messstrom: < 200 μA

Einfluss des Leitungswiderstands: 0,002°C/Ohm

Max. Leitungswiderstand: 20 Ohm pro Leiter

Anmerkung 1: Zwar kann jede beliebige Spanne eingestellt werden, die spezifizierte Genauigkeit wird jedoch nur erreicht, wenn die Spanne größer als die kleinste empfohlene Spanne ist.

Anmerkung 2: Bei der Messgenauigkeit sind die Einflüsse von Kalibrierung, Linearisierung und Wiederholbarkeit bereits berücksichtigt.

AUSGANG

Signalart: 4-20-mA über 2-Leiteranschluss, Senke

Grenzwerte: min. 3,8 mA; max. 21,5 mA

Genauigkeit: \pm (Ausgangsstrom in mA/2000), mindestens jedoch $\pm 5 \mu\text{A}$

Einfluss der Versorgungsspannung: $\pm 0,2 \mu\text{A/V}$ gemessen bei 50 Hz und 1 V_{ss}

Temperaturdrift: $\pm 1 \mu\text{A}/^\circ\text{C}$ (typisch); $\pm 1,5 \mu\text{A}/^\circ\text{C}$ (maximal)

Max. Bürdewiderstand: $[(U_B - 10) / 20]$ kOhm

ALLGEMEINES

Aktualisierungsintervall: 0,5 s

Ansprechzeit: 90% des endgültigen Werts binnen 1 s

Startzeit: ab dem Einschalten 5 s (typisch)

Filterkoeffizient: adaptiv

Umgebungstemperatur: -40 bis 85°C

Anschluss: Schraubklemmen

Zulassungen: BS EN 61326:1998 – Elektrische Mess-, Steuer-, Regel- und Laborgeräte, Anhang A; Anhang F

Werkseinstellungen: Messbereich von 0 bis 100°C,
Brucherkennung zum oberen Skalenrand hin,
benutzerseitige Kalibrierung 0,0°C

4.0 INSTALLATION UND VERDRAHTUNG

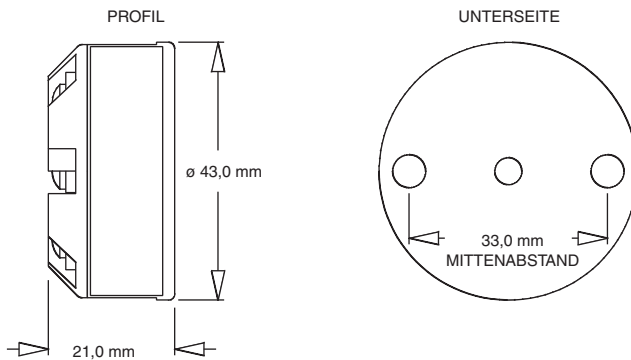


Abbildung 1

Montagebohrungen: zwei Bohrungen von je 5,5 mm Durchmesser im Mittenabstand von 33 mm

Mittige Bohrung für Temperaturfühlerleitungen, Durchmesser: 4 mm

4.1 Mechanische Eigenschaften

Der Transmitter TX12 wurde für den Einbau in DIN-Kopffühler (wie etwa den Modellen der Serie BPxxx) konzipiert, die idealen Schutz vor Feuchtigkeit, Staub, korrosiven Gasen usw. bieten. Alle Kabelzuführungen müssen mittels Packungen der geeigneten Größe abgedichtet werden. Auch eventuell installierte Fühlerbaugruppen müssen eine entsprechende Abdichtung aufweisen.

Achten Sie bei der Positionierung des Transmitters auf die Einhaltung des Umgebungstemperaturbereichs von -40 bis 85°C. Das Gehäuse des TX12 verfügt über eine mittige Bohrung zur Durchführung der Fühlerleitungen zu den Schraubklemmen. Sie können genutzt werden, wenn der Temperaturfühler direkt unterhalb des Transmitters angebracht wird.

4.2 Elektrische Eigenschaften

Der elektrische Anschluss des Transmitters erfolgt über die Schraubklemmen an seiner Oberseite. Für die korrekte Kompensation der Leitungslänge müssen alle Leitungen gleich lang und aus dem gleichen Material sein. Die Schraubklemmen erlauben die Zuführung der elektrischen Leitungen sowohl von Außen als auch von der Mitte aus.

Der Transmitter ist gegen Verpolung und Überspannung geschützt. Wenn kein Sensor (Eingangssignal) angeschlossen ist, wird der Ausgang je nach Konfiguration entweder auf den oberen oder den unteren Bereichsendwert gesetzt.

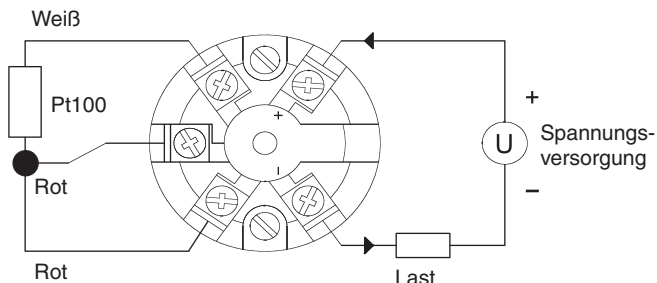


Abbildung 2

Abbildung 2 zeigt die Anschlussdetails, wobei der Ausgang an eine 24-V-Spannungsquelle angeschlossen ist. Die eingezeichnete Last kann ein beliebiges Gerät in der Stromschleife sein, beispielsweise ein Grenzwertgeber, Anzeiger oder Regler. Der Bürdewiderstand kann zwischen 0 Ohm und dem maximalen Wert für die verwendete Spannungsversorgung liegen. Weitere Informationen hierzu entnehmen Sie bitte Abschnitt 3 „AUSGANG – max. Bürdenwiderstand“. Bei korrekter Montage in einem Anschlusskopf der Schutzart IP20 und Verwendung von Zuleitungen von weniger als 3 m Länge erfüllt der Transmitter die EC-Richtlinie BS EN 61326:1998.

Als Ausgangsleitungen empfehlen wir abgeschirmte oder verdrehte Leiterpaare. Achten Sie darauf, dass der 4-20-mA-Stromkreis an einer Stelle geerdet ist – normalerweise am Überwachungsgerät oder an der Spannungsquelle.

Im Normalbetrieb fungiert die Programmier-LED als Warnanzeige bei Messbereichsüber- und -unterschreitungen.

5.0 BENUTZERSEITIGE KONFIGURATION

ACHTUNG!

LESEN SIE VOR DEM KONFIGURIEREN DIESES KAPITEL VOLLSTÄNDIG DURCH. DAS THEMA ZEITÜBERSCHREITUNG IN DEN MENÜS 2 UND 3 ERFORDERT BESONDERE AUFMERKSAMKEIT.

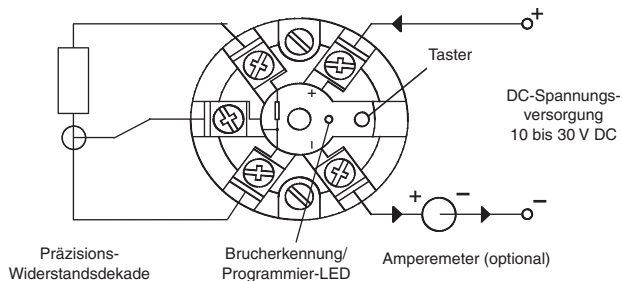


Abbildung 3 Konfigurationsschaltplan

Benutzerseitige Konfiguration

Die benutzerseitige Konfiguration erfolgt über drei Menüs – ein Menü pro Parameter:

Menü 1 – Einstellen des Messbereichs

Menü 2 – Festlegen des Verhaltens bei Fühlerbruch

Menü 3 – Kalibrieren des Ausgangs bei 4 mA und 20 mA

Die Navigation durch die Konfigurationsmenüs erfolgt mithilfe eines kleinen Tasters sowie der Programmier-LED. Der Taster befindet sich unter der Öffnung im schlüssellochförmigen Anschlussetikett. Führen Sie zum Betätigen des Tasters einen 3 mm breiten Schlitzschraubendreher in die Öffnung ein. Beim Betätigen des Tasters nehmen Sie einen sanften Klick wahr.

Der Taster kann auf drei verschiedene Weisen betätigt werden:

- Einfaches Drücken = Weiter
- Zweifaches Drücken binnen einer halben Sekunde = Verlassen oder Richtung umkehren
- Drücken und mindestens zwei Sekunden lang gedrückt halten = Eingabe bestätigen

Bei der Auswahl eines Menüs signalisiert die Programmier-LED durch ein-, zwei- oder dreimaliges Aufleuchten in gleichmäßigen Intervallen die Nummer des gewählten Menüs.

Navigation durch die Menüs

- Um auf die Menüs zuzugreifen, drücken Sie den Taster und halten Sie ihn mindestens zwei Sekunden lang gedrückt. Daraufhin beginnt die Programmier-LED, in gleichmäßigen Intervallen jeweils einmal aufzuleuchten. Dies bedeutet, dass Menü 1 ausgewählt wurde.
- Drücken Sie nun ein weiteres Mal den Taster, um zum nächsten Menü, d. h. Menü 2 zu gelangen. Die Programmier-LED leuchtet nun in regelmäßigen Intervallen jeweils zweimal hintereinander auf. Beim nächsten einfachen Drücken des Tasters gelangen Sie zum 3. Menü. Wenn Sie nun noch einmal den Taster drücken, kehren Sie wieder zu Menü 1 zurück. Durch wiederholte einfache Betätigung des Tasters können Sie in der Reihenfolge 1, 2, 3, 1, 2, 3 usw. zwischen den Menüs wechseln.
- Wenn Sie den Taster zweimal hintereinander drücken, verlassen Sie das jeweilige Menü und kehren zum Normalbetrieb zurück. Sie können auch in den Normalbetrieb zurückkehren, indem Sie den Transmitter aus- und wieder einschalten. Beachten Sie, dass es auf dieser Menüebene keine Zeitüberschreitung (Timeout) gibt und der Transmitter das ausgewählte Menü nicht mehr von selbst verlässt.

Menü 1 – Einstellen des Messbereichs (keine Zeitüberschreitung)

Die Konfiguration erfordert den Einsatz folgender Ausstattung und Werkzeuge:

- DC-Spannungsversorgung von 12 bis 30 V bei 30 mA
- Präzisions-Widerstandsdekade zur Simulation eines Pt100-Temperaturfühlers
- 3 mm breiter Schlitzschraubendreher
- Pt100-Widerstandstabellen
- Amperemeter (zur Kalibrierung des Ausgangs)

Gehen Sie wie folgt vor, um den Temperaturbereich einzustellen:

- Schließen Sie wie in Abbildung 3 gezeigt die Widerstandsdekade an den Eingang des TX12 an (3-Leiteranschluss). Verbinden Sie den Ausgang des TX12 mit einer DC-Spannungsversorgung und achten Sie dabei auf die richtige Polarität. Schalten Sie die Spannungsversorgung ein und warten Sie eine Minute, bis das Gerät aufgewärmt ist.
- Stellen Sie die Widerstandsdekade auf den Widerstandswert ein, den der Pt100 beim unteren Grenzwert des gewünschten Bereichs hat. Sollte die Programmier-LED zu diesem Zeitpunkt leuchten, so überschreitet das Eingangssignal den zulässigen Bereich. Überprüfen Sie den Widerstandswert und die Anschlüsse.
- Drücken Sie den Taster und halten Sie ihn mindestens 2 Sekunden lang gedrückt, um auf die Menüebene zu gelangen. Die Programmier-LED signalisiert durch einmaliges Aufleuchten in regelmäßigen Intervallen, dass Menü 1 ausgewählt ist.
- Drücken Sie bei ausgewähltem Menü 1 den Taster und halten Sie ihn mindestens 2 Sekunden lang gedrückt, um Menü 1 zu öffnen. Die Programmier-LED blinkt nun gleichmäßig mit langsamer Geschwindigkeit.
- Warten Sie 10 Sekunden und drücken Sie den Taster einmal, um die Einstellung für den unteren Bereichsgrenzwert zu speichern. Die Programmier-LED blinkt jetzt gleichmäßig, aber mit hoher Geschwindigkeit.

- Stellen Sie die Widerstandsdekade auf den Widerstandswert ein, den der Pt100 beim oberen Grenzwert des gewünschten Bereichs hat, und warten Sie wieder 10 Sekunden.
- Drücken Sie den Taster einmal, um die Einstellung für den oberen Bereichsgrenzwert zu speichern. Die Programmier-LED blinkt eine Sekunde lang und der Transmitter kehrt in den Normalbetrieb zurück. Die Einstellung des Messbereichs ist somit abgeschlossen.

Menü 2 – Verhalten bei Brucherkennung (Zeitüberschreitung nach 3 Sekunden)

- Verbinden Sie den Ausgang des Transmitters wie in Abbildung 3 gezeigt mit einer DC-Spannungsquelle und beachten Sie dabei die Polarität. Bei diesem Menü ist es unerheblich, ob der Eingangsstromkreis offen oder geschlossen ist. Schalten Sie die Spannungsversorgung ein.
- Drücken Sie den Taster und halten Sie ihn mindestens 2 Sekunden lang gedrückt, um auf die Menüebene zu gelangen. Die Programmier-LED signalisiert durch einmaliges Aufleuchten in regelmäßigen Intervallen, dass Menü 1 ausgewählt ist.
- Wechseln Sie durch einmaliges Betätigen des Tasters zu Menü 2. Dies wird von der Programmier-LED durch zweimaliges Aufleuchten in regelmäßigen Intervallen bestätigt.
- Drücken Sie bei ausgewähltem Menü 2 den Taster und halten Sie ihn mindestens 2 Sekunden lang gedrückt, um Menü 2 zu öffnen. Die Programmier-LED blinkt nun gleichmäßig entweder mit langsamer (d. h. bei Fühlerbruch wird das Ausgangssignal auf den unteren Bereichsgrenzwert gesetzt) oder hoher Geschwindigkeit (d. h. bei Fühlerbruch wird das Ausgangssignal auf den oberen Bereichsgrenzwert gesetzt).
- Durch einfaches Drücken des Tasters können Sie vom oberen auf den unteren Endwert und umgekehrt wechseln. Die Programmier-LED bestätigt Ihre Einstellung durch eine entsprechende Änderung der Blinkgeschwindigkeit. Durch wiederholtes einmaliges Betätigen des Tasters können Sie beliebig oft zwischen unterem und oberem Bereichsgrenzwert wechseln.
- Um Ihre Änderung zu speichern, genügt es, den Taster 3 Sekunden lang nicht mehr zu drücken. Dies erzeugt eine Zeitüberschreitung und Ihre Änderung wird automatisch übernommen. Das System kehrt von selbst in den Normalbetrieb zurück.

Menü 3 – Kalibrierung von 4 mA und 20 mA (Zeitüberschreitung nach 20 Sekunden)

Dieses Menü gestattet es dem Benutzer, den Ausgang bei 4 mA und 20 mA (ähnlich wie mit einem Abgleichpotentiometer) zu kalibrieren und so inhärente Messfehler des Sensors bequem zu kompensieren.

Am Eingang des Transmitters muss hierzu entweder eine Widerstandsdekade oder ein Temperaturfühler angeschlossen sein, der eine bekannte, konstante Temperatur misst. Zudem muss der 4-20-mA-Ausgangsstrom mithilfe eines Amperemeters gemessen werden.

- Schließen Sie wie in Abbildung 3 gezeigt den Temperaturfühler bzw. die Widerstandsdekade über eine 3-Leiterkonfiguration am Eingang des TX12 an. Verbinden Sie den Ausgang des TX12 mit einer DC-Spannungsquelle und beachten Sie dabei die Polarität. Schleifen Sie ferner das Amperemeter in den Ausgangsstromkreis ein. Schalten Sie die Spannungsversorgung ein und warten Sie eine Minute, bis das Gerät aufgewärmt ist.
- Stellen Sie die Widerstandsdekade auf den Widerstandswert des Pt100 bei diesem Kalibrierungspunkt ein. Wenn Sie einen Temperaturfühler verwenden, muss sich die Temperatur auf diesem Kalibrierungspunkt befinden.
- Der Transmitter stellt sich automatisch auf die Kalibrierung des 4-mA-Werts ein, wenn sich das Ausgangssignal im Korridor zwischen 3,8 und 6 mA befindet. Analog hierzu wird automatisch der 20-mA-Wert kalibriert, wenn sich das Ausgangssignal zwischen 18 und 21,5 mA bewegt. Liegt der Ausgangsstrom nicht innerhalb dieser beiden Bereiche, so kann keine Kalibrierung erfolgen. Stellen Sie deshalb sicher, dass sich die Kalibrierungspunkte innerhalb dieser beiden Bereiche bewegen.
- Drücken Sie den Taster und halten Sie ihn mindestens 2 Sekunden lang gedrückt, um auf die Menüebene zu gelangen. Die Programmier-LED signalisiert durch einmaliges Aufleuchten in regelmäßigen Intervallen, dass Menü 1 ausgewählt ist.
- Wechseln Sie durch einfaches Betätigen des Tasters zu Menü 2 und durch erneutes Drücken zu Menü 3. Dies wird von der Programmier-LED durch dreimaliges Aufleuchten in regelmäßigen Intervallen bestätigt.
- Drücken Sie bei ausgewähltem Menü 3 den Taster und halten Sie ihn mindestens 2 Sekunden lang gedrückt, um Menü 3 zu öffnen. Die Programmier-LED blinkt nun gleichmäßig entweder mit langsamer (d. h. bei der folgenden Einstellung wird der Wert abgesenkt) oder hoher Geschwindigkeit (d. h. bei der folgenden Einstellung wird der Wert angehoben).
- Wenn Sie die aktuelle Richtung umkehren möchten, drücken Sie zweimal hintereinander den Taster. Die Programmier-LED bestätigt die Änderung der Einstellungsrichtung durch die entsprechende Blinkgeschwindigkeit. Mit jeder zweifachen Betätigung des Tasters können Sie die Richtung der Einstellung umkehren.
- Zum Einstellen des Ausgangsstroms drücken Sie den Taster jeweils einmal, um den Wert in 2- μ A-Schritten zu ändern, oder halten Sie den Taster gedrückt, um sich mit konstanter Geschwindigkeit dem Zielwert anzunähern. Lassen Sie den Taster los, wenn Sie den Zielwert erreicht haben. Hinweis: Wenn Sie den Taster ca. 20 Sekunden lang gedrückt halten, steigt die Geschwindigkeit der Wertzu- oder -abnahme an. Beobachten Sie die Änderung des Ausgangsstroms am Amperemeter.
- Um die neue Einstellung zu speichern, genügt es, den Taster 20 Sekunden lang nicht mehr zu drücken. Dies erzeugt eine Zeitüberschreitung und Ihre Einstellung wird automatisch übernommen. Das System kehrt von selbst in den Normalbetrieb zurück.

Zurücksetzen auf die Werkseinstellungen

Bei Bedarf kann der TX12 auf die Werkseinstellungen zurückgesetzt werden. Bei diesem Vorgang geht allerdings auch eine eventuell vorgenommene eigene Kalibrierung verloren. Die Werkseinstellungen lauten wie folgt:

Messbereich: 0 bis 100°C

Brucherkennung zum oberen Skalenrand hin

Benutzerseitige Kalibrierung: Alle Einstellungen werden gelöscht.

Wenn Sie den Transmitter auf die Werkseinstellungen zurücksetzen möchten, halten Sie beim Einschalten des TX12 den Taster gedrückt.

GARANTIEBEDINGUNGEN

OMEGA garantiert, dass die Geräte frei von Material- und Verarbeitungsfehlern sind. Die Garantiedauer beträgt 13 Monate, gerechnet ab dem Verkaufsdatum. Weiterhin räumt OMEGA eine zusätzliche Kulanzeit von einem Monat ein, um Bearbeitungs- und Transportzeiten Rechnung zu tragen und sicherzustellen, dass diese nicht zu Lasten des Anwenders gehen. Wenn eine Fehlfunktion auftreten sollte, muss das betroffene Instrument zur Überprüfung an OMEGA eingeschickt werden. Bitte wenden Sie sich schriftlich oder telefonisch an die Kundendienstabteilung, um eine Rückgabenummer (AR) zu erhalten. Wenn OMEGA das Instrument bei der Überprüfung als defekt befindet, wird es kostenlos ausgetauscht oder instandgesetzt. OMEGAs Garantie erstreckt sich nicht auf Defekte, die auf Handlungen des Käufers zurückzuführen sind. Dies umfasst, jedoch nicht ausschließlich, fehlerhafter Umgang mit dem Instrument, falscher Anschluss an andere Geräte, Betrieb außerhalb der spezifizierten Grenzen, fehlerhafte Reparatur oder nicht autorisierte Modifikationen. Diese Garantie ist ungültig, wenn das Instrument Anzeichen unbefugter Eingriffe zeigt oder offensichtlich aufgrund einer der folgenden Ursachen beschädigt wurde: exzessive Korrosion, zu hoher Strom, zu starke Hitze, Feuchtigkeit oder Vibrationen, falsche Spezifikationen, Einsatz in nicht dem Gerät entsprechenden Applikationen, zweckfremder Einsatz oder andere Betriebsbedingungen, die außerhalb OMEGAs Einfluss liegen. Verschleißteile sind von dieser Garantie ausgenommen. Hierzu zählen, jedoch nicht ausschließlich, Kontakte, Sicherungen oder Triacs.

OMEGA/NEWPORT ist gerne bereit, Sie im Bezug auf Einsatz- und Verwendungsmöglichkeiten unserer Produkte zu beraten. OMEGA/NEWPORT übernimmt jedoch keine Haftung für Fehler, Irrtümer oder Unterlassungen sowie für Schäden, die durch den Einsatz der Geräte entsprechend der von OMEGA/NEWPORT schriftlich oder mündlich erteilten Informationen entstehen. OMEGA/NEWPORT garantiert ausschließlich, dass die von OMEGA/NEWPORT hergestellten Produkte zum Zeitpunkt des Versandes den Spezifikationen entsprechen und frei von Verarbeitungs- und Materialfehlern sind. Jegliche weitere Garantie, ob ausdrückliche oder implizit angenommene, einschließlich der der Handelsfähigkeit sowie der Eignung für einen bestimmten Zweck ist ausdrücklich ausgeschlossen. Haftungsbeschränkung: Der Anspruch des Käufers ist auf den Wert des betroffenen Produkts/Teiles begrenzt. Ein darüber hinausgehende Haftung ist ausgeschlossen, unabhängig davon, ob diese aus Vertragsbestimmungen, Garantien, Entschädigung oder anderen Rechtsgründen hergeleitet werden. Insbesondere haftet OMEGA nicht für Folgeschäden und Folgekosten.

SONDERBEDINGUNGEN: Die von OMEGA/NEWPORT verkauften Produkte sind weder für den Einsatz in medizintechnischen Applikationen noch für den Einsatz in kerntechnischen Anlagen ausgelegt. Sollten von OMEGA/NEWPORT verkaufte Produkte in medizintechnischen Applikationen, in kerntechnischen Einrichtungen, an Menschen oder auf andere Weise missbräuchlich oder zweckfremd eingesetzt werden, übernimmt OMEGA/NEWPORT keinerlei Haftung. Weiterhin verpflichtet sich der Käufer, OMEGA/NEWPORT von jeglichen Ansprüchen und Forderungen schadlos zu halten, die aus einem derartigen Einsatz der von OMEGA/NEWPORT verkauften Produkte resultieren.

RÜCKGABEN/REPARATUREN

Bitte richten Sie alle Reparaturanforderungen und Anfragen an unsere Kundendienstabteilung. Bitte erfragen Sie vor dem Rücksenden von Produkten eine Rückgabenummer (AR), um Verzögerungen bei der Abwicklung zu vermeiden. Die Rückgabenummer muss außen auf der Verpackung sowie in der entsprechenden Korrespondenz angegeben sein.

Der Käufer ist für Versandkosten, Fracht und Versicherung sowie eine ausreichende Verpackung verantwortlich, um Beschädigungen während des Versands zu vermeiden.

Wenn es sich um einen Garantiefall handelt, halten Sie bitte die folgenden Informationen bereit, bevor Sie sich an OMEGA/NEWPORT wenden:

1. Die Auftragsnummer, unter der das Produkt bestellt wurde.
2. Modell und Seriennummer des Produkts.
3. Reparaturanweisungen und/oder Fehlerbeschreibung.

Wenn es sich nicht um einen Garantiefall handelt, teilt Ihnen OMEGA/NEWPORT gerne die aktuellen Preise für Reparaturen mit. Bitte halten Sie die folgenden Informationen bereit, bevor Sie sich an OMEGA/NEWPORT wenden:

1. Die Auftragsnummer, unter der die Instandsetzung bestellt wird.
2. Modell und Seriennummer des Produkts.
3. Reparaturanweisungen und/oder Fehlerbeschreibung.

OMEGA/NEWPORT behält sich technische Änderungen vor. Um Ihnen jederzeit den neuesten Stand der Technologie zur Verfügung stellen zu können, werden technische Verbesserungen auch ohne Modellwechsel implementiert.

OMEGA ist ein eingetragenes Warenzeichen der OMEGA ENGINEERING, INC.

© Copyright OMEGA ENGINEERING, INC. Alle Rechte vorbehalten. Dieses Dokument darf ohne vorherige schriftliche Zustimmung der OMEGA ENGINEERING, INC weder vollständig noch teilweise kopiert, reproduziert, übersetzt oder in ein elektronisches Medium oder eine maschinenlesbare Form übertragen werden.

Für Ihren gesamten Bedarf der Mess- und Regeltechnik **OMEGA ... Ihr Partner**

TEMPERATUR

- Thermoelement-, Pt100- und Thermistorfühler, Steckverbinder, Zubehör
- Leitungen: für Thermoelemente, Pt100 und Thermistoren
- Kalibriergeräte und Eispunkt-Referenz
- Schreiber, Regler und Anzeiger
- Infrarot-Pyrometer

DRUCK UND KRAFT

- DMS-Aufnehmer
- Wägezellen und Druckaufnehmer
- Positions- und Wegaufnehmer
- Instrumente und Zubehör

DURCHFLUSS UND FÜLLSTAND

- Rotameter, Massedurchflussmesser und Durchflussrechner
- Strömungsgeschwindigkeit
- Turbinendurchflussmesser
- Summierer und Instrumente für Chargenprozesse

pH/LEITFÄHIGKEIT

- pH-Elektroden, pH-Messgeräte und Zubehör
- Tisch- und Laborgeräte
- Regler, Kalibriergeräte, Simulatoren und Kalibriergeräte
- Industrielle pH- und Leitfähigkeitsmessung

DATENERFASSUNG

- Datenerfassungs- und Engineering-Software
- Kommunikations-gestützte Erfassungssysteme
- Steckkarten für Apple und IBM-kompatible Computer
- Datenlogger
- Schreiber, Drucker und Plotter

HEIZELEMENTE

- Heizkabel
- Heizpatronen und -streifen
- Eintauchelemente und Heizbänder
- Flexible Heizelemente
- Laborheizungen

UMWELTMESSTECHNIK

- Mess- und Regelinstrumentierung
- Refraktometer
- Pumpen & Schläuche
- Testkits für Luft, Boden und Wasser
- Industrielle Brauchwasser- und Abwasserbehandlung
- Instrumente für pH, Leitfähigkeit und gelösten Sauerstoff