

CN7-485-USB-1

Schnittstellenkonverter – setzt USB auf RS485 um

- ✓ **Versorgung über das USB-Kabel – keine externe Spannungsversorgung erforderlich**
- ✓ **USB auf RS485 halbduplex**
- ✓ **Kompaktes Design**
- ✓ **1,5 m hochwertiges Kabel im Lieferumfang enthalten**
- ✓ **Treibersoftware im Lieferumfang enthalten**

Der Kompakt-Schnittstellenkonverter CN7-485-USB-1 ist eine preiswerte Lösung zur Umsetzung eines USB-Signals auf ein serielles RS485-Halbduplexsignal zum Anschluss an jeden beliebigen Computer mit USB-Port. Mit den integrierten USB- und RJ-45-Steckern ist keine zusätzliche Verdrahtung erforderlich. Der CN-485-USB-1 wird über den USB-Anschluss versorgt, so dass keine zusätzliche Stromversorgung erforderlich ist. Die kompakten Abmessungen ermöglichen einen universellen Einsatz.

TECHNISCHE DATEN


Spannungsversorgung: Keine externe Versorgung erforderlich
Leistungsaufnahme: 0,4 W
Isolierungsspannung: 3000 V DC
Eingangsimpedanz: 96 kOhm
USB-Stecker: Typ B (Buchse)
RS485-Buchse: RJ-45
Baudrate: 75, 150, 300, 600, 1200, 2400, 4800, 9600, 19.200, 38.400, 57.600 und 115.200 bps
Kompatibilität: Volle Konformität mit der USB 2.0-Spezifikation

NEWPORT ELECTRONICS GmbH

Daimlerstraße 26
D-75392 Deckenpfronn
Tel. 0 70 56 – 93 98-0
Fax 0 70 56 – 93 98-29

© COPYRIGHT NEWPORT ELECTRONICS GMBH.
ALLE RECHTE VORBEHALTEN

 und  **NEWPORT** sind Marken der Newport Electronics, Inc. in Deutschland.

 und  **OMEGA** sind Marken der OMEGA Engineering, Inc. in Deutschland.

INFO-Telefon 0 800 – 82 66 342

<http://www.omega.de>

E-Mail: info@omega.de

Integrierter USB-Stecker

Keine externe Spannungsversorgung erforderlich



CN7-485-USB-1

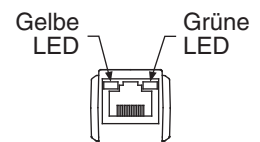
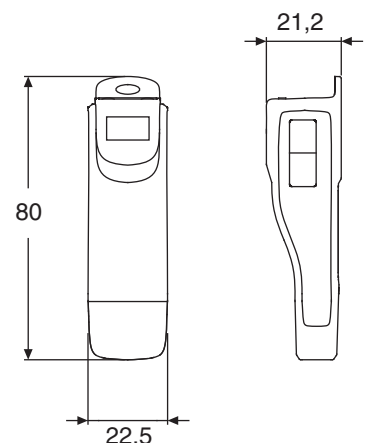


USB-Stecker mit abnehmbarer Kappe



RS485-Anschlussbuchse (RJ-45) mit Status-LEDs
Ein 1,5 m Kabel mit offenen Enden gehört zum Lieferumfang.

Abmessungen: mm



LED-ANZEIGEN

1. Die grüne LED bedeutet, dass das Gerät versorgt wird.
2. Die gelbe LED bedeutet, dass Daten übertragen werden.

Bestellinformationen (Bitte Modellnummer angeben)

Modellnummer.	Beschreibung
CN7-485-USB-1	Kompakt-Schnittstellenkonverter USB auf RS485

Lieferung komplett mit Treibersoftware, 1,5 m Kabel und Bedienungsanleitung.