

FMG71-G, FMG72-G, FMG73-G

Magnetisch-induktive Durchflusssensoren für Wasser und andere leitfähige Flüssigkeiten

- ✓ **Messbereiche**
FMG71-G: 1...20 l/min
FMG72-G: 2...40 l/min
FMG73-G: 10...200 l/min
- ✓ **Genauigkeit**
±2 % vom Messwert für
FMG71-G und FMG73-G;
±1 % vom Messwert für
FMG72-G
- ✓ **Frequenzausgang**
- ✓ **Optional kombinierter
Frequenz-/4-20 mA-
Analogausgang**
- ✓ **Geringe Anforderungen an
die Einlaufstrecke**
- ✓ **Unempfindlich gegen
verschmutzte Flüssigkeit**



Front- und Seitenansicht FMG71-G, FMG72-G



Seitenansicht FMG73-G

Kompakt, günstig, unempfindlich

Der äußerst kompakte magnetisch-induktive Durchflusssensor FMG7 ermöglicht durch seinen günstigen Preis den Einsatz des seit Jahrzehnten in der Verfahrenstechnik bewährten Messverfahrens nun auch im Maschinen- und Anlagenbau.

Die Vorzüge des FMG7 werden auch Sie überzeugen:

- Keine bewegten Teile
- Kein mechanischer Verschleiß
- Freier Rohrquerschnitt
- Kein zusätzlicher Druckverlust
- Unempfindlich bei verschmutzter Flüssigkeit
- Wartungsfrei
- Schnell ansprechend (< 500 ms)
- Geringe Anforderungen an die Einlaufstrecke

Änderungen von Temperatur, Dichte, Viskosität, Konzentration oder elektrischer Leitfähigkeit des Mediums bleiben prinzipbedingt ohne Auswirkungen auf das Ausgangssignal.

Typische Einsatzgebiete

FMG7 ist einsetzbar, wo Durchflusssensoren mit bewegten Teilen, z. B. Flügelradensoren, auf Grund verschmutzter Medien nicht verwendet werden können.

Er dient zur kontinuierlichen Volumenstrommessung oder zur Dosierung von elektrisch leitenden Flüssigkeiten mit einer Mindestleitfähigkeit von 50 µS/cm.

FMG7 ist für Sie der ideale Durchflusssensor, wenn es auf Störungsempfindlichkeit und Langlebigkeit ankommt.

Ausgangssignale

Als Ausgangssignal stehen Ihnen zwei Varianten des FMG7 zur Verfügung:

- Frequenzausgangssignal (Standard)
- 4-20 mA-Analog- und Frequenzausgangssignal (Option)

Werkstoffe

Elektroden: Edelstahl 1.4571
Prozessanschlüsse:
Edelstahl 1.4571
Messrohr: PEEK-GF30
Dichtungsringe: EPDM
Gehäuse: Aluminium Druckguss

NEWPORT ELECTRONICS GmbH



Daimlerstraße 26
D-75392 Deckenpfronn

Tel. 070 56 – 9398-0

Fax 070 56 – 9398-29

© COPYRIGHT NEWPORT ELECTRONICS GMBH.
ALLE RECHTE VORBEHALTEN

 und  **NEWPORT** sind Warenzeichen der Newport Electronics, Inc. in Deutschland.

 und  **OMEGA** sind Warenzeichen der OMEGA Engineering, Inc. in Deutschland.

INFO-Telefon 0800-8266342

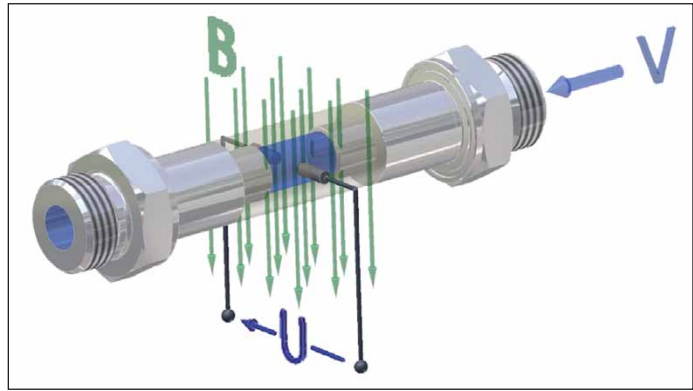
<http://www.omega.de>

E-Mail: info@omega.de

Funktionsprinzip

Der Durchflusssensor FMG7 arbeitet nach dem Induktionsprinzip: Das Messrohr befindet sich in einem Magnetfeld (B). Fließt ein elektrisch leitendes Medium mit dem zu bestimmenden Durchfluss (Q) durch das Messrohr und damit rechtwinklig zum Magnetfeld, wird eine Spannung (U) in das Medium induziert, die proportional zur mittleren Strömungsgeschwindigkeit ist und die durch zwei Elektroden abgegriffen wird.

Als Ausgangssignal wird ein durchflussproportionales Frequenzsignal ausgegeben.



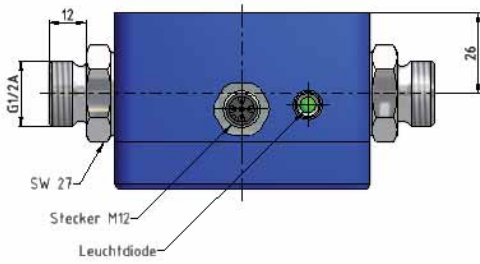
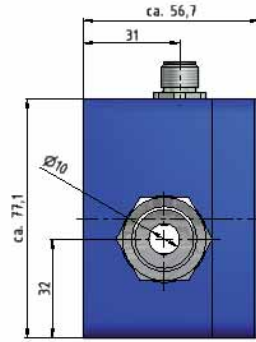
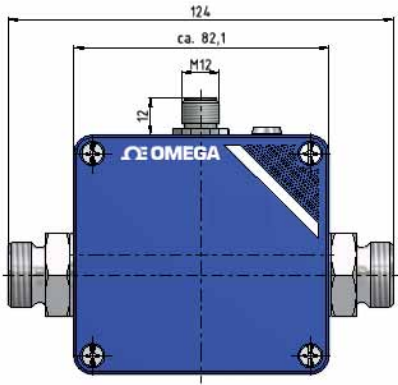
TECHNISCHE DATEN

Typ	FMG71-G	FMG72-G	FMG73-G
Messbereich	1...20 l/min	2...40 l/min	10...200 l/min
Messgenauigkeit	±2 % vom Messwert	±1 % vom Messwert	±2 % vom Messwert
Signalabgabe ab	ca. 0,5 l/min	ca. 1 l/min	ca. 5 l/min
Wiederholbarkeit	2%	1%	2%
Messmedium / min. Leitfähigkeit des Messmediums	Wasser und andere leitfähige Flüssigkeiten / 50 µS/cm (geringere Leitfähigkeiten beeinflussen die Messgenauigkeit)		
Max. Mediumtemperatur	85°C		
Umgebungstemperatur	5 bis 70°C		
Nenndruck	PN16		
Nennweite	DN 7	DN 10	DN 20
Prozessanschluss	G½-ISO 228 außen	G½-ISO 228 außen	G1-ISO 228 außen
Durchflussanzeige	LED grün, blinkt durchflussproportional		
Ausgangssignale			
Frequenzgangssignal			
• Pulsrate**	Standard: 855 Pulse/l, Option: 1...2.000 Pulse/l werkseitig konfigurierbar	Standard: 855 Pulse/l, Option: 1...1.000 Pulse/l werkseitig konfigurierbar	Standard: 200 Pulse/l, Option: 1...200 Pulse/l werkseitig konfigurierbar
• Auflösung	Standard: 1,2 ml/Puls, Option: 1.000...0,5 ml/Puls werkseitig konfigurierbar	Standard: 1,2 ml/Puls, Option: 1.000...1 ml/Puls werkseitig konfigurierbar	Standard: 5 ml/Puls, Option: 1.000...5 ml/Puls werkseitig konfigurierbar
• Signalform	Rechtecksignal NPN, interner Pull-up Widerstand 2 kOhm, Tastverhältnis 50:50		
• Signalstrom	max. 20 mA, strombegrenzt		
Analogausgangssignal (optional)	4...20 mA entspr. 0...20 l/min*	4...20 mA entspr. 0...40 l/min*	4...20 mA entspr. 0...200 l/min*
• Strombegrenzung	ca. 26 mA		
• max. Bürde	250 Ohm gegen GND		
Allgemeine Daten			
Reaktionszeit	< 500 ms		
Elektrischer Anschluss	Rundstecker M12x1		
Versorgungsspannung	24 V DC ±10 %		
Stromaufnahme	max. 80 mA		
Schutzmaßnahmen	kurzschlussfest (bis 30 V) und verpolungssicher (bis -30 V)		
Schutzart	IP65		

* andere Bereiche auf Anfrage

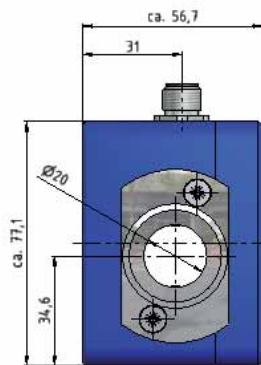
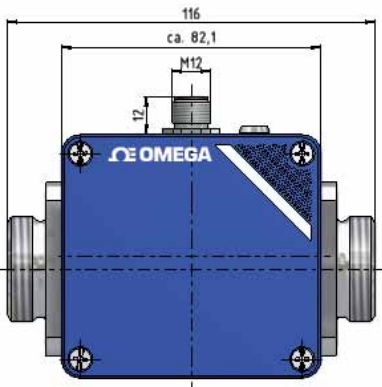
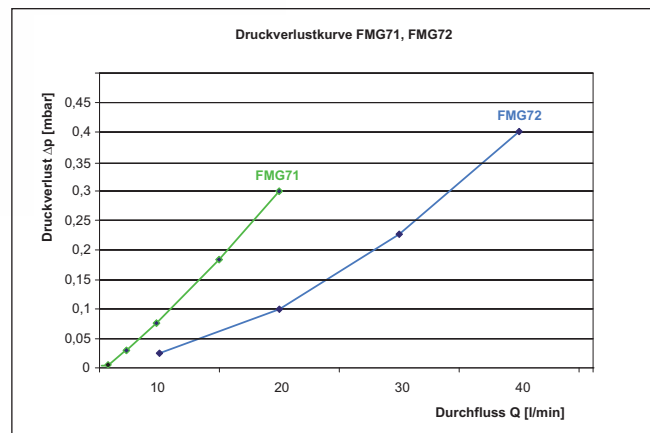
** optional Ausgangssignale geringerer Frequenz, speziell zum Anschluss an digitale SPS-Eingänge

Abmessungen



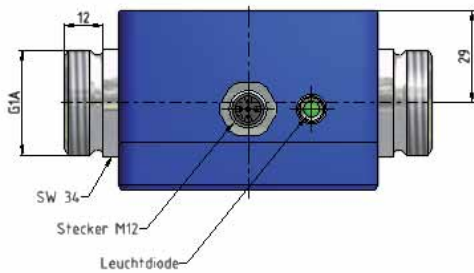
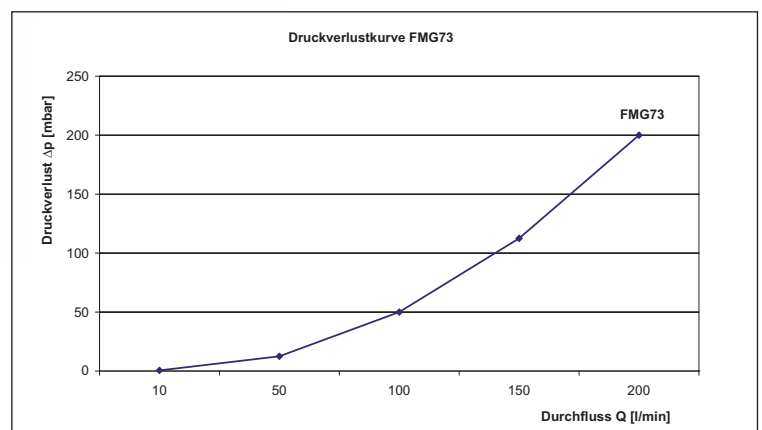
FMG71-G und FMG72-G

Druckverlust



FMG73-G

Druckverlust



Bestellinformationen (Bitte Modellnummer angeben)	
Bestellnr.	Beschreibung
FMG71-G	Durchflusssensor Nennweite DN 7, Bereich 1...20 l/min, Frequenzausgang
FMG72-G	Durchflusssensor Nennweite DN 10, Bereich 2...40 l/min, Frequenzausgang
FMG73-G	Durchflusssensor Nennweite DN 20, Bereich 10...200 l/min, Frequenzausgang
FMG71-A-G	Durchflusssensor Nennweite DN 7, Bereich 1...20 l/min, 4-20 mA-Analog-/Frequenzausgang
FMG72-A-G	Durchflusssensor Nennweite DN 10, Bereich 2...40 l/min, 4-20 mA-Analog-/Frequenzausgang
FMG73-A-G	Durchflusssensor Nennweite DN 20, Bereich 10...200 l/min, 4-20 mA-Analog-/Frequenzausgang

- * Standard ist ein Ausgang mit Frequenzausgangssignal.
Für einen Ausgang mit 4-20 mA-Analog- und Frequenzausgangssignal stehen die Modelle „-A“ zur Verfügung.

Bestellbeispiel:

FMG71-G, Magnetisch-induktiver Durchflusssensor, Bereich 1...20 l/min.

FMG71-A-G, wie zuvor, jedoch mit 4-20 mA-Analog- und Frequenzausgangssignal.

Zubehör

Bestellnummer	Beschreibung
FMG7-cable-3M	3 m Anschlussleitung
FMG7-cable-5M	5 m Anschlussleitung
FMG7-cable-10M	10 m Anschlussleitung

- * Anschlussleitung mit angespritzter Kupplungsdose.
M12×1, 4-Pin-Ausführung, geschirmt,
Mantelwerkstoff PUR (Tmax = 80°C),
UL-Zulassung