

FMA6500

Massendurchflussregler mit RS485-Schnittstelle und Alarmfunktionen

- ✓ Digitale und analoge Ausgabe gleichzeitig
- ✓ Programmierbare Durchflusskonfigurationen
- ✓ RS485-Schnittstelle, busfähig (bis zu 256 Geräte)
- ✓ Speichert Kalibrierungsdaten für bis zu 10 Gase
- ✓ Summierer zur Anzeige der Gesamt-Gasmenge
- ✓ Gasdurchfluss-Grenzwertgeber, Hi/Lo
- ✓ Umrechnungsfaktoren für bis zu 256 Gase
- ✓ Selbstoptimierung für optimales Regelverhalten
- ✓ Selbstdiagnose



Die Mikroprozessor-basierten Durchflussregler der FMA6500-Reihe ermöglichen eine Messung, Aufzeichnung und programmierbare Regelung der Durchflussrate verschiedener Gase mit Computeranbindung über eine RS485-Bedienschnittstelle (RS232 als Option).

Zu den programmierbaren Funktionen gehören unter anderem Sollwertvorgabe, Summierer Ein, Summierer Stopp, Summierer auslesen, Summierung ab Sollwert, Batchfunktion oder die automatische Nullpunktkorrektur.

NEWPORT ELECTRONICS GmbH

Daimlerstraße 26
 D-75392 Deckenpfronn

Tel. 0 70 56 – 9398-0

Fax 0 70 56 – 9398-29

© COPYRIGHT NEWPORT ELECTRONICS GMBH.
 ALLE RECHTE VORBEHALTEN

N und **NEWPORT** sind Warenzeichen der Newport Electronics, Inc. in Deutschland.

Ω und **Ω OMEGA** sind Warenzeichen der OMEGA Engineering, Inc. in Deutschland.

INFO-Telefon 0 800 – 82 66 342

<http://www.omega.de>

E-Mail: info@omega.de

Funktionsprinzip

Das Messgas wird im Gerät auf zwei laminare Ströme aufgetrennt, von denen der eine durch eine primäre Durchflussleitung und der andere durch ein Kapillarrohr zur Messung geführt wird. Beide Zweige sind so konstruiert, dass keine turbulente Strömung auftreten kann. Damit ist das Durchflussverhältnis zwischen beiden Leitungen konstant. Der Massendurchfluss wird mit einem beheizten Kapillarrohr gemessen, auf dem zwei Messwiderstände aufgebracht sind. Das strömende Medium transportiert Wärme vom ersten zum zweiten Messwiderstand und bewirkt damit eine Temperaturdifferenz, die über eine Wheatstonesche Brücke mit hoher Genauigkeit gemessen wird. Das Messsignal der Brücke wird anschließend mit einem 12-Bit-A/D-Wandler digitalisiert.

Ein Mikroprozessor legt alle Kalibrierungsfaktoren in einem nicht-flüchtigem Speicher ab und regelt den Durchfluss über ein Proportionalventil. Der digitale PID-Regler vergleicht den gemessenen Durchfluss mit dem Sollwert und korrigiert eine eventuelle Abweichung mit hoher Genauigkeit

über das Proportionalventil. Die Ausgangssignale von 0 bis 5 V DC oder 4 bis 20 mA repräsentieren den Massendurchfluss des gemessenen Gases.

Schnittstelle

Die RS485-Schnittstelle (RS232 als Option) des FMA6500 bietet Zugriff auf folgende interne Daten: Durchflusssollwert, Momentandurchfluss, Nullpunkteinstellung und Linearisierungstabellen. Als Anlogschnittstelle verfügt der Regler über Ein- und Ausgänge mit 0 bis 5 V DC, 0 bis 10 V DC und 4 bis 20 mA.

Automatische Nullpunktkorrektur

Der FMA6500 korrigiert einen eventuellen Sensoroffset automatisch, wenn der Durchflusssollwert unter 2% des Endwerts liegt. Für diese Korrektur muss das Regelventil vollständig geschlossen werden, damit kein Durchfluss vorhanden ist. Der aktuelle Wert für die Nullpunktkorrektur kann über die Schnittstelle aktiviert, deaktiviert und gespeichert werden.

Summierer

Die Firmware des FMA6500 stellt Funktionen zur Aufzeichnung der Gasgesamtmenge bereit. Die

Gesamtmasse des Gases wird durch Integration der tatsächlichen Gasdurchflussrate über die Zeit gebildet.

Für die digitale Schnittstelle stehen folgende Befehle zur Verfügung:

- Rücksetzen des Summierers auf Null
- Start/Stop der Summierung
- Auslesen der Summe
- Starten des Summierers bei einem vorgegebenen Durchfluss
- Stopp der Summierung bei einer vorgegebenen Summe

Kalibrierungsoption für mehrere Gase

Der FMA6500 kann Kalibrierdaten für bis zu 10 Gase speichern. Mit dieser Speicherfunktion kann der FMA6500 für mehrere Gase kalibriert werden, die dann jeweils mit der spezifizierten Genauigkeit gemessen werden.

NIST-rückführbare Kalibrierung mit 10 Punkten

Als Option können Kalibrierungen für 9 weitere Gase mit je 10 Punkten bestellt werden. Bitte anfragen.

Umrechnungsfaktoren

Der FMA6500 speichert Umrechnungsfaktoren für bis zu 256 Gase. Die Umrechnungsfaktoren können per Tastatur oder über die Schnittstelle jeder der 10 Gaskalibrierungen zugewiesen werden.

Alarmfunktion

Über die Schnittstelle können obere und untere Grenzwerte für den Durchfluss vorgegeben werden. Ein Alarmzustand wird über die Schnittstelle oder Kontaktausgänge gemeldet.

Durchflussprofile

Die OMEGA®-Software unterstützt programmierbare Durchflussprofile, in denen Programme mit bis zu 10 Schritten ausgeführt werden können. Damit können verschiedene Betriebsarten wie Rampen oder z. B. ein linearer Anstieg realisiert werden.

Selbstoptimierung

Die Selbstoptimierung des FMA6500 optimiert das Regelverhalten entsprechend der tatsächlichen Prozessbedingungen. Während der Selbstoptimierung wählt das Instrument die PID-Parameter so, dass ein optimales Ansprech- und Regelverhalten

erreicht wird (nur bei Modellen mit einem maximalen Durchfluss unter 80 sl/min).

Kontaktausgänge

Zur Ansteuerung von externen Geräten stehen zwei Ausgänge mit potentialfreien Kontakten zur Verfügung. Sie können über die Schnittstelle programmiert werden. Das Relais wird dann betätigt, wenn das spezifizierte Ereignis eintritt, zum Beispiel bei Überschreiten von Durchflussgrenzwerten oder wenn der Summierer einen vorgegebenen Wert erreicht hat.

Ventilansteuerung

Das Ventil kann bei Bedarf über Analogsignale oder über die Schnittstelle vollständig geöffnet und geschlossen werden. Stromlos ist es geschlossen.

Selbstdiagnose

Nach dem Einschalten führt der FMA6500 eine Reihe von Selbstdiagnosen aus, um einen optimalen Betriebszustand sicherzustellen.

Technische Einheiten

Sollwert, Messwert und Summenwerte für den Durchfluss können auf technische Einheiten skaliert werden. Die Skalierung lässt sich über die Schnittstelle vorgeben. Folgende Einheiten werden unterstützt: % des Endwerts, ml/min, ml/std, scfm, scfh, NI/min, NI/std, lbs/std, lbs/min und eine frei definierbare Einheit.

Leckrate

1×10^{-9} mbar l/s Helium zur Umgebung.

Symmetrische Spannungsversorgung

Der FMA6500 wird mit ± 15 V DC betrieben. Die Stromaufnahme ist bei beiden Spannungen ausgewogen, so dass nur ein geringer Strom über die Masseleitung fließt. Die maximale Leistungsaufnahme beträgt 13,5 Watt bei ± 15 V DC.

TECHNISCHE DATEN

Genauigkeit

(einschließlich Linearität):

15 bis 25°C und 0,7 bis 4,1 bar: $\pm 1\%$ des Endwerts,

0 bis 50°C und 0,3 bis 10,4 bar: $\pm 2\%$ des Endwerts, $\pm 1\%$ des

Endwerts mit Sonderkalibrierung bei gegebener Temperatur und gegebenem Druck

Wiederholbarkeit:

$\pm 0,15\%$ des Endwerts

Ansprechzeit: Der Messwert wird innerhalb von 0,6 bis 1,0 Sekunden mit einem Fehler von $\pm 2\%$ erreicht in einem Bereich von 20% bis 100% des Endwerts.

Temperaturkoeffizient: 0,05% des Endwerts/°C oder besser

Druckkoeffizient: 0,01% des Endwerts pro 0,07 bar oder besser

Optimaler Gasdruck: 1,7 bar

Max. Gasdruck: 34,5 bar

Max. Druckabfall:

3,5 bar für bis zu 10 sl/min,

2,8 bar für 15 sl/min und größer

Gas- und

Umgebungstemperatur:

5 bis 50°C

Ausgangssignale:

Linear 0 bis 5 V DC (an Mindestlast von 2 kOhm); 0 bis 10 V DC (an Mindestlast von 4 kOhm); 4 bis 20 mA als Option (0-500 Ohm Bürdewiderstand).

Kommunikationsschnittstelle:

RS485-Schnittstelle gehört zur Standardausstattung. RS232 als Option.

Spannungsversorgung ± 15 V DC, je 450 mA maximal

Medienberührte Teile: Edelstahl SS316 und SS416, Viton®-O-Ringe, Neopren- oder Kalrez®-O-Ringe als Option.

Anschlüsse:

1/4"-Klemmverschraubungen für Modelle bis 30 l/min.

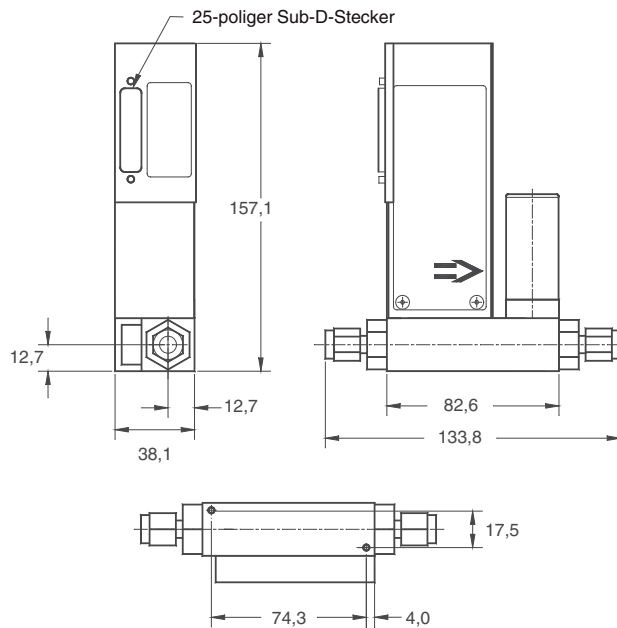
Für Modelle ab 60 l/min:

3/8"-Klemmverschraubung.

Schutz der Elektronik: Die Elektronik ist verpolungssicher und mit einem integrierten Sicherungsautomaten ausgestattet.

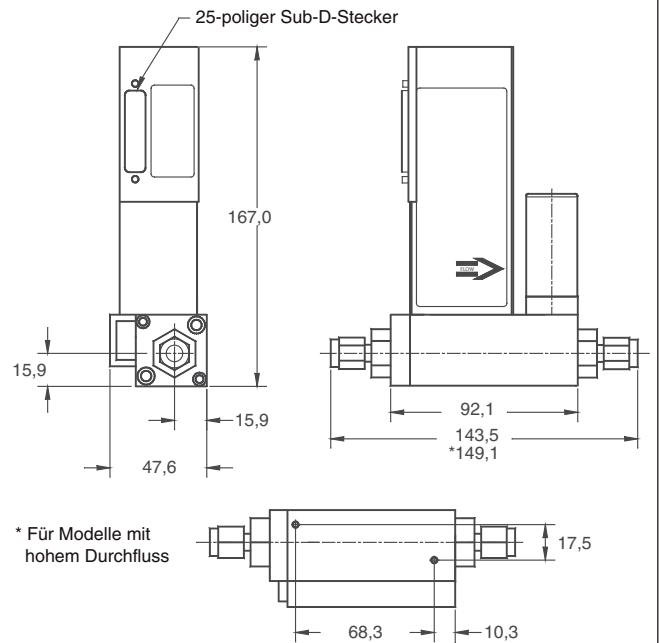
Kalibrierungsoptionen: Optional können bis zu 9 zusätzliche 10-Punkt-Kalibrierungen bestellt werden.

Abmessungen des FMA6500-Reglers Modelle bis 10 l/min



Abmessungen in mm

Abmessungen des FMA6500-Reglers Modelle ab 15 l/min



* Für Modelle mit hohem Durchfluss

Abmessungen in mm

Zubehör	
Modellnummer	Beschreibung
FMA65EPWC	Netzteil, 230 V AC (± 15 V DC), 25-poligem Sub-D-Stecker und 1,8 m Versorgungs- und Signalkabel
FMA65-C	Versorgungs- und Signalkabel mit 25-poligem Sub-D-Stecker und 1,8 m Länge
FMA65-C15	Versorgungs- und Signalkabel mit 25/15-poligem Sub-D-Stecker und 1,8 m Länge
FMA65-CAL-(*)	DKD-rückführbare Kalibrierung mit 10 Punkten, pro Gas. Es können bis zu 9 Gase spezifiziert werden. (Bitte geben Sie das primäre Gas für den FMA6500, Einlass- und Auslassdruck sowie Temperatur an.)



Bestellangaben			
Modellnr.	Max. Durchfluss	Klemmverschraubung	Max. Druckabfall (Differenzdruck)
FMA6502ST	10 sml/min	1/4"	0,07 bar
FMA6504ST	20 sml/min	1/4"	0,07 bar
FMA6506ST	50 sml/min	1/4"	0,07 bar
FMA6508ST	100 sml/min	1/4"	0,07 bar
FMA6510ST	200 sml/min	1/4"	0,07 bar
FMA6512ST	500 sml/min	1/4"	0,07 bar
FMA6514ST	1 sl/min	1/4"	0,07 bar
FMA6516ST	2 sl/min	1/4"	0,07bar
FMA6518ST	5 sl/min	1/4"	0,07 bar
FMA6520ST	10 sl/min	1/4"	0,26 bar
FMA6523ST	15 sl/min	1/4"	0,14 bar
FMA6524ST	20 sl/min	1/4"	0,25 bar
FMA6526ST	30 sl/min	1/4"	0,55 bar
FMA6528ST	50 sl/min	1/4"	0,55 bar
FMA6540ST	60 sl/min	3/8"	1,3 bar
FMA6541ST	80 sl/min	3/8"	1,3 bar
FMA6542ST	100 sl/min	3/8"	1,3 bar

Bedienungsanleitung, Software, Kabel (FMA65-C) und NIST-rückführbares Zertifikat sind im Lieferumfang enthalten. Netzteil bitte separat bestellen.

* Bitte geben Sie das Gas oder die Gase, Einlass- und Auslassdruck sowie die Temperatur an.

** Die angegebenen Durchflussbereiche beziehen sich auf Stickstoff oder Luft unter Standardbedingungen mit einem Einlassdruck von 1,37 bar (bis zu 50 sl/min) oder 1,72 bar (60 bis 100 sl/min) und 0 bar Auslassdruck bei einer Temperatur von 21,1°C.

Für eine RS232-Schnittstelle anstelle der RS485-Schnittstelle ergänzen Sie die Modellnummer um „-RS232“ (ohne Aufpreis).

Für einen Ausgang mit 4 bis 20 mA anstelle des Standardausgangs von 0 bis 5 V ergänzen Sie die Modellnummer um „-I“.

Um O-Ringe aus Kalrez anstelle von Viton zu bestellen, ergänzen Sie die Modellnummer um „Kalrez“. Aufpreis bitte anfragen.

Bestellbeispiel:

FMA6512ST, Massendurchflussregler und FMA65EPWC Netzteil