

FMA6600, FMA6700

Multiparameter-Massendurchflussmesser

- ✓ Busfähig, bis zu 256 Einheiten (mit RS485-Option)
- ✓ Speichert Kalibrierungsdaten für bis zu 10 Gase
- ✓ Bis zu 10 technische Einheiten, auch frei definierbare
- ✓ Programmierbarer 12-stelliger Summierer zur Anzeige des Gesamtgasvolumens
- ✓ Durchfluss-Grenzwertgeber, Hi/Lo, mit Relaisausgang
- ✓ Druck-Grenzwertgeber, Hi/Lo, mit Relaisausgang (FMA6700)
- ✓ Temperatur-Grenzwertgeber, Hi/Lo, mit Relaisausgang (FMA6700)
- ✓ Gleichzeitige Ausgabe über Analogausgänge und Schnittstellen (RS232 oder RS485)
- ✓ Interne Umrechnungsfaktoren für bis zu 32 Gase



Bedienschnittstelle

Alle Funktionen der Durchflussmesser-Serien FMA6600 und FMA6700 sind über die integrierte Tastatur und das LCD-Display zugänglich. Die RS485-Schnittstelle (optional auch als RS232 verfügbar) ermöglicht den Zugriff auf folgende Daten: Durchfluss, Temperatur, Druck, automatische Nullpunkt Korrektur, Summierung und Alarminstellungen, Gastabelle, Umrechnungsfaktor und Auswahl der technischen Einheit, Ansprechzeit und Linearisierungstabelle. Als analoge Ausgänge stehen 0 bis 5 V DC, 0 bis 10 V DC und 4 bis 20 mA zur Ausgabe von Durchfluss, Druck und Temperatur zur Verfügung (über Brücken einstellbar).

Automatische Nullpunkt Korrektur

Die Geräte der FMA6600- und FMA6700-Serie unterstützen eine automatische Nullpunkt Korrektur für einen eventuellen Sensoroffset, die über die Tastatur oder die Schnittstelle aktiviert werden kann.

Während der automatischen Nullstellung darf kein Medium durch den Durchflussmesser strömen. Der aktuelle Wert für die Nullpunkt Korrektur kann über die Schnittstelle aktiviert, deaktiviert und gespeichert werden.

Summierer

Das Gesamtvolumen des Gases wird durch Integration der tatsächlichen Gasdurchflussrate über die Zeit gebildet. Die folgenden Befehle stehen über Tastatur und Schnittstelle zur Verfügung:

- Rücksetzen des Summierers auf Null
- Starten des Summierers bei einem vorgegebenen Durchfluss
- Zuweisen einer Funktion, die bei Erreichen eines vorgegebenen Volumens ausgelöst wird
- Start/Stop der Summierung
- Anzeige/Auslesen der Summe

Durchflussalarm

Für den Durchfluss können Hi- und Lo-Grenzwerte über die Tastatur oder die Schnittstelle vorgegeben

NEWPORT ELECTRONICS GmbH



Daimlerstraße 26
D-75392 Deckenpfronn

Tel. 0 70 56 – 9398-0

Fax 0 70 56 – 9398-29

© COPYRIGHT NEWPORT ELECTRONICS GMBH.
ALLE RECHTE VORBEHALTEN

 und  NEWPORT sind Warenzeichen der Newport Electronics, Inc. in Deutschland.

 und  OMEGA sind Warenzeichen der OMEGA Engineering, Inc. in Deutschland.

INFO-Telefon 0 800 – 82 66 342

<http://www.omega.de>

E-Mail: info@omega.de

werden. Die Alarmbedingung gilt als erfüllt, wenn der aktuelle Durchflusswert gleich dem Alarmgrenzwert oder höher/niedriger als der entsprechende Alarmgrenzwert ist. Der Alarm kann nach einer einstellbaren Verzögerung von 0 bis 3600 Sekunden auf einen Schließkontakt ausgegeben werden. Für Hi- und Lo-Alarm sind separate Kontakte vorhanden.

Druckalarm (FMA6700-Serie)

Für den Druck können Hi- und Lo-Grenzwerte über die Tastatur oder die Schnittstelle vorgegeben werden. Die Alarmbedingung gilt als erfüllt, wenn der aktuelle Druckmesswert gleich dem Alarmgrenzwert oder höher/niedriger als der entsprechende Alarmgrenzwert ist. Der Alarm kann auf einen Schließkontakt ausgegeben werden. Für Hi- und Lo-Alarm sind separate Kontakte vorhanden.

Temperaturalarm (FMA6700-Serie)

Für die Temperatur können Hi- und Lo-Grenzwerte über die Tastatur oder die Schnittstelle vorgegeben werden. Die Alarmbedingung gilt als erfüllt, wenn der aktuelle Temperaturmesswert gleich dem Alarmgrenzwert oder höher/niedriger als der entsprechende Alarmgrenzwert ist. Der Alarm kann auf einen Schließkontakt ausgegeben werden. Für Hi- und Lo-Alarm sind separate Kontakte vorhanden.

Technische Einheiten

Durchflusssollwerte, gemessener Gasdurchfluss und die entsprechenden Summen können über die Tastatur oder die Schnittstelle auf technische Einheiten skaliert werden. Folgende Einheiten werden unterstützt: % (des Endwerts), sl/min, sl/h, sml/min, sml/h, scfh, scfm, lb/h, lb/m, frei definierbare technische Einheit.

Kalibrierung für mehrere Gase

Die FMA6600-Serie kann die Kalibrierdaten für bis zu 10 Gase speichern. Mit dieser Speicherfunktion kann die FMA6600-Serie für mehrere Gase kalibriert werden, die dann jeweils mit der spezifizierten Genauigkeit gemessen werden.

NIST-rückführbare Kalibrierung mit 10 Punkten

Als Option können Kalibrierungen für 9 weitere Gase mit je 10 Punkten bestellt werden. Bitte anfragen.

Umrechnungsfaktoren

Die Geräte der FMA6600- und FMA 6700-Serie speichern Umrechnungsfaktoren für bis zu 32 Gase. Weiterhin kann ein frei definierbarer Umrechnungsfaktor abgelegt werden. Die Umrechnungsfaktoren können per Tastatur oder über die Schnittstelle jeder der 10 Gaskalibrierungen zugewiesen werden.

Kontaktausgänge

Zur Ansteuerung von externen Geräten stehen zwei Ausgänge mit potentialfreien Kontakten zur Verfügung. Sie können über die Tastatur am Gerät oder über die Schnittstelle programmiert werden. Das Relais wird dann betätigt, wenn das spezifizierte Ereignis eintritt, zum Beispiel bei Überschreiten von Grenzwerten für Durchfluss, Druck oder Temperatur oder wenn der Summierer einen vorgegebenen Wert erreicht hat.

Leckrate

Maximal $1,1 \times 10^{-9}$ mbar l/s Helium zur Umgebung.

TECHNISCHE DATEN

Genauigkeit, FMA6700:

0 bis 50°C und 0,3 bis 7 bar:
±1% des Endwerts (einschließlich Linearitätsfehler)

Genauigkeit, FMA6600:

15 bis 25°C und 0,7 bis 4,1 bar:
±1% des Endwerts für Temp./Druck (einschließlich Linearitätsfehler),
0 bis 50°C und 0,3 bis 7 bar:
±2% des Endwerts, ±1% des Endwerts mit Sonderkalibrierung bei gegebener Temperatur und gegebenem Druck

Druckbereich:

0 bis 7 bar (Messbereich)

Genauigkeit der Druckmessung:

±1% des Endwerts

Temperaturbereich:

0 bis 50°C (Messbereich)

Temperatur: ±1°C Genauigkeit

Wiederholbarkeit:

±0,15% des Endwerts

Ansprechzeit: Der tatsächliche Wert wird innerhalb von 0,6 bis 1,0 Sekunden mit einem Fehler von ±2% erreicht in einem Bereich von 20% bis 100% des Endwerts.

Temperaturkoeffizient: 0,15% des Endwerts/°C oder besser.

Druckkoeffizient: 0,013% des Endwerts pro 0,07 bar oder besser.

Max. Gasdruck: 7 bar

Max. Prüfdruck: 13,8 bar

Max. Druckabfall:

0,6 bar (bei 100 l/min)

Gas- und Umgebungstemperatur: 5 bis 50°C

Ausgangssignale:

Linear 0 bis 5 V DC

(an Mindestlast von 3000 Ohm);

0 bis 10 V DC

(an Mindestlast von 6000 Ohm);

4 bis 20 mA als Option

(500 Ohm max. Bürdewiderstand).

Maximales Rauschen 20 mVss.

Spannungsversorgung:

Konfigurierbar auf:

±15 V DC (je 200 mA maximal);

+12 V DC (300 mA maximal) als

Option; +24 V DC (250 mA

maximal) als Option. Die Elektronik

ist verpolungssicher und mit einem integrierten Sicherungsautomaten ausgestattet.

Material für medienberührte

Teile: 316 Edelstahl, FKM-O-Ringe. O-Ringe aus EPDM oder Kalrez® als Option.

Anschlüsse:

Für Modelle ab 15 l/min:

Standard 1/4"-Klemmverschraubung

Für Modelle von 20 bis 50 l/min:

Standard 1/4"-Klemmverschraubung

Für Modelle von 60 bis 100 l/min:

Standard 3/8"-Klemmverschraubung

Display: Hintergrundbeleuchtetes LCD-Display, 128 × 64 Pixel mit bis zu 8 Textzeilen.

Kalibrierung:

Als Standard eine auf NIST rückführbare Kalibrierung mit 10 Punkten. Als Option können bis zu 9 weitere Kalibrierungen bestellt werden. Bitte anfragen.

CE-Konformität:

EN 55011 Klasse 1, Klasse B;

EN50082-1.

Umgebungsbedingungen (nach

IEC 664): Installationsklasse II;

Verunreinigungsgrad II

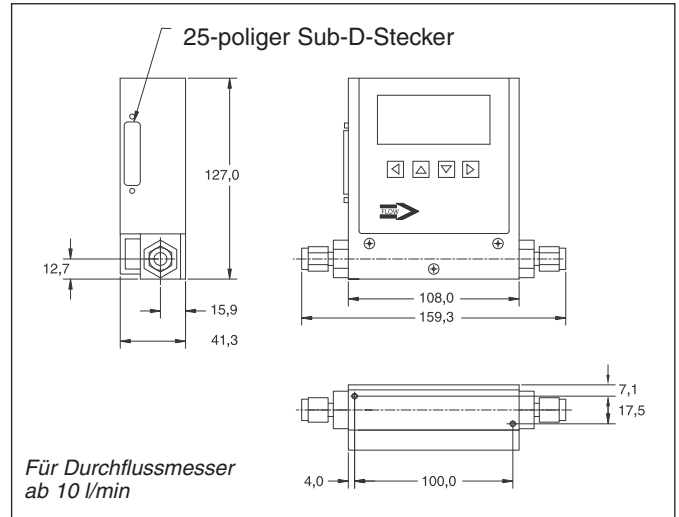
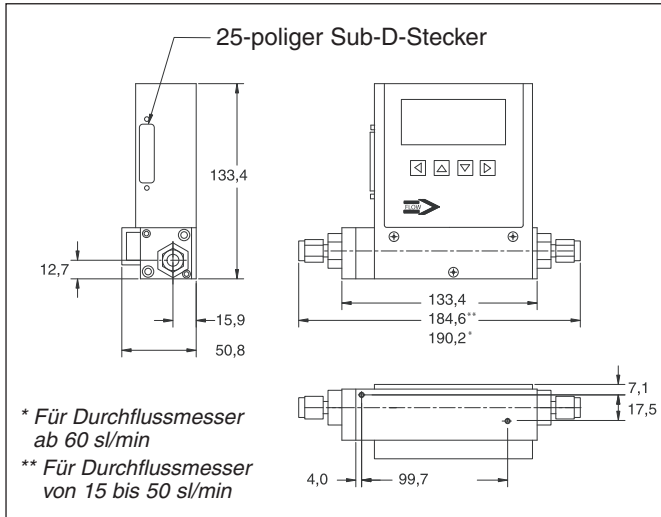
Versandgewicht (ca.):

Modelle bis 15 sl/min: 1,68 kg

Modelle von 20 bis 100 sl/min:

1,97 kg

Abmessungen in mm



Zubehör	
Modellnummer	Beschreibung
FMA66-230EU	Netzteil, 230 V AC auf ± 15 V DC
FMA66-12PW-230EU	Netzteil, 230 V AC auf 12 V DC
FMA66-24PW-230EU	Netzteil, 230 V AC auf 24 V DC

Bestellangaben			
Modellnr.	Modellnr.	Max. Durchfluss (N ₂)	Anschluss
FMA6601	FMA6701	10 sml/min	1/4"
FMA6602	FMA6702	20 sml/min	1/4"
FMA6603	FMA6703	50 sml/min	1/4"
FMA6604	FMA6704	100 sml/min	1/4"
FMA6605	FMA6705	200 sml/min	1/4"
FMA6606	FMA6706	500 sml/min	1/4"
FMA6607	FMA6707	1 sl/min	1/4"
FMA6608	FMA6708	2 sl/min	1/4"
FMA6609	FMA6709	5 sl/min	1/4"
FMA6610	FMA6710	10 sl/min	1/4"
FMA6611	FMA6711	15 sl/min	1/4"
FMA6612	FMA6712	20 sl/min	1/4"
FMA6613	FMA6713	30 sl/min	1/4"
FMA6614	FMA6714	40 sl/min	1/4"
FMA6615	FMA6715	50 sl/min	1/4"
FMA6616	FMA6716	60 sl/min	3/8"
FMA6617	FMA6717	80 sl/min	3/8"
FMA6618	FMA6718	100 sl/min	3/8"

Anmerkungen:

- Die Durchflussraten sind für Stickstoff unter Standardbedingungen (21,1°C bei 1,01325 bar) angegeben.
- Zum Lieferumfang gehört eine Bedienungsanleitung sowie ein NIST-rückführbares Kalibrierzertifikat für Stickstoff.
- Netzteil bitte separat bestellen.

Bestellbeispiele:

FMA6609, 1/4"-Klemmverschraubung, maximal 5 sl/min, **FMA66-230EU**, Netzteil.
FMA6618, 1/4"-Klemmverschraubung, maximal 100 sl/min, **FMA66-230EU**, Netzteil.

Optionen	
Modellnr.	Beschreibung
-I	Ausgang mit 4 bis 20 mA (anstelle des Standardausgangs von 0 bis 5 V)
-12V	12-V-DC-Spannungsversorgung
-24V	24-V-DC-Spannungsversorgung
-K	O-Ringe aus Kalrez
-B / -E	O-Ringe aus Buna oder EPR
-VCR	VCR-Anschlüsse
-RS232	RS232-Schnittstelle (anstelle der RS485-Schnittstelle)