

iPTX

Transmitter für Druck und Temperatur,
mit integriertem Webserver

iServer MicroServer

- ✓ Transmitter mit TCP/IP-Ausgang
- ✓ Integrierter Webserver
- ✓ Hohe Genauigkeit
- ✓ Alarm-E-Mails
- ✓ Datenlogger-Funktionen
- ✓ Keine weitere Software erforderlich

Anzeige von Luftdruck und Temperatur im Web-Browser

Der iPTX-Transmitter erlaubt eine Überwachung und Aufzeichnung des Luftdrucks (oder Druckes eines chemisch inaktiven Gases) und der Temperatur über ein Ethernet-basiertes Netzwerk oder über das Internet. Dabei ist außer einem Internet-Browser keine weitere Software erforderlich. Der iPTX ist mit einem integrierten Webserver ausgestattet, der Webseiten mit einer Echtzeit-Darstellung der Messwerte oder Temperatur- und Druckkurven ausgibt und die Messwerte in Standardformaten für die Weiterverarbeitung in Tabellenkalkulations- oder Datenerfassungsprogrammen (z. B. Excel) ausgibt.

Ein Java-Applet zeichnet die Messwertegrafik in Echtzeit über das LAN oder Internet auf. Damit erspart der iPTX den Zeit- und Kostenaufwand für die Anschaffung und Einarbeitung in separate Software zur Messwerterfassung und Aufzeichnung.

NEWPORT ELECTRONICS GmbH



Daimlerstraße 26
D-75392 Deckenpfronn

Tel. 0 70 56 – 93 98-0

Fax 0 70 56 – 93 98-29

© COPYRIGHT NEWPORT ELECTRONICS GMBH.
ALLE RECHTE VORBEHALTEN

 und  **NEWPORT** sind Warenzeichen der Newport Electronics, Inc. in Deutschland.

 und  **OMEGA** sind Warenzeichen der OMEGA Engineering, Inc. in Deutschland.

INFO-Telefon 0 800 – 82 66 342

<http://www.omega.de>

E-Mail: info@omega.de

 **iPTX**



Alle iPTX-Modelle werden mit einem 1/8-27-NPT-Druckaufnehmer aus Edelstahl SS304 mit Bajonettstecker geliefert.

Konfigurierbare Grafiken

Messwertgrafiken werden per JAVA-Applet generiert und können jederzeit skaliert werden. So kann die Grafik zum Beispiel auf eine Stunde, einen Tag, eine Woche, einen Monat oder auch ein Jahr skaliert werden. Die Temperatur kann über die gesamte Spanne (von 0 bis 70°C) oder über einen engeren Bereich, zum Beispiel von 20 bis 30°C aufgetragen werden. Der Luftdruck (bzw. der Druck anderer chemisch inaktiver Gase) kann in kPa, kg/cm² und psi angezeigt werden).

Messwertanzeige und -grafik

Der iPTX wird komplett mit einem Fühler für Temperatur und Druck geliefert, der diese beiden Parameter an einem gemeinsamen Punkt misst.

Mehrfach ausgezeichnete Technologie

Der iPTX von OMEGA ist einfach zu installieren und einzusetzen. Er basiert auf Newports mehrfach ausgezeichnete iServer-Technologie, bei der außer einem Internet-Browser keine weitere Software erforderlich ist, um Ergebnisse zu erhalten.

Der iPTX wird über einen RJ45-Stecker an das lokale Netzwerk oder das Internet angeschlossen und sendet seine Daten als Standard-TCP/IP-Pakete. Die Konfiguration erfolgt ebenfalls einfach über einen Browser. Bei Bedarf kann ein Passwortschutz aktiviert werden.

Der Aufruf aus dem lokalen Netzwerk oder über das Internet erfolgt wie bei allen Internetseiten: der Anwender gibt im Browser eine IP-Adresse oder einen einfach zu merkenden Namen ein (wie „Reinraum 5“ oder „Serverraum Hamburg“), und der iPTX gibt eine Internetseite mit den aktuellen Messwerten aus.



Anzeige von Luftdruck und Temperatur über LAN oder Internet

Typische Anwendungsgebiete

Der iPTX eignet sich hervorragend zur Überwachung von Luftdruck und Temperatur in Anwendungen wie Klimasysteme, Krankenhäuser, Museen, Labors, Halbleiterherstellung, Gewächshäuser oder die Produktion und Lagerung in Pharmazeutik, Nahrungsmittel- und Getränkeindustrie, Gewächshäusern, usw.

iPTX-M mit Flash-Memory und LCD-Display

Modell iPTX-M verfügt über ein LCD-Display mit Hintergrundbeleuchtung zur lokalen Anzeige von Temperatur und Luftdruck.

Dieses „Memory“-Modell ist mit einer austauschbaren, nicht-flüchtigen Flash-Speicherkarte von 2 MB ausgestattet. Bei einem Aufzeichnungsintervall von 1 Minute fasst sie Daten für ein volles Jahr, bei 10 Sekunden entspricht diese Kapazität 2 Monaten.

Als Option wird auch eine Karte mit 8 MB angeboten, die Temperatur- und Druckmesswerte von bis zu 4 Jahren aufnimmt.

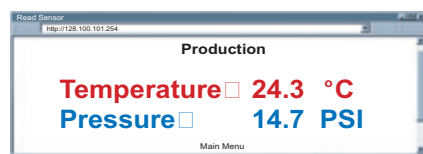
Die Datenaufzeichnung im internen, nicht-flüchtigen Speicher ist völlig unabhängig von der Ethernet-Kommunikation.

Alarmrelais

Ein weiteres Merkmal des iPTX-M sind die beiden integrierten Alarmrelais mit einer Schaltleistung von 1,5 A. Einfach über die Browser-basierte Konfiguration einzurichten, können die Relais 2 Grenzwert-Alarme (Hoch/Tief) für Temperatur und/oder Druck ausgeben. Wenn der Quittierungsbetrieb aktiviert ist, müssen die Relais nach einem Alarm manuell zurückgesetzt werden.

Alarmer und E-Mails

Zusätzlich zu den Alarmrelais bieten alle iPTX-Modelle einen E-Mail-Alarm: wenn die Temperatur oder Feuchte einen vorgegebenen Grenzwert überschreitet, kann der iPTX einen Alarm auslösen, der per E-Mail versendet wird, z. B. an internetfähige Pager oder Mobiltelefone.



Messwertanzeige im Browser

Batterie-Backup

Zum Lieferumfang des iPTX-M gehört ein Universalnetzteil. Eine integrierte 9-V-Blockbatterie dient als Backup, falls eine Versorgung über das Netzteil nicht möglich ist. Sie erlaubt eine Aufzeichnung über 10 Tage ohne externe Versorgung.

An Standorten ohne Zugang zu Spannungsversorgung oder Netzwerk kann der iPTX-M die Daten auf der Flash-Speicherkarte aufzeichnen. Die gespeicherten Daten können dann später über das Ethernet heruntergeladen werden. OMEGA iServer werden in den USA entwickelt und hergestellt.

TECHNISCHE DATEN – SENSOR

Luftdruck (oder Druck chemisch inaktiver Gase) (P)

Genauigkeit/Bereich:

0 bis 13 bar $\pm 0,2$

Auflösung:

0,4 mbar

Maximaler sicherer Arbeitsdruck:

17 bar abs

Temperatur (T)

Genauigkeit*:

$\pm 2^{\circ}\text{C}$

Bereich:

0 bis 70°C

Ansprechzeit:

5 Sekunden

Auflösung:

$0,01^{\circ}\text{C}$, 14 Bit

Sensorabmessungen

Fühler:

99 mm Länge \times 19 mm Durchmesser im zusammengebauten Zustand

Druckanschluss:

Edelstahl 304, 1/8-27 NPT

Anschluss mit Bajonettstecker:

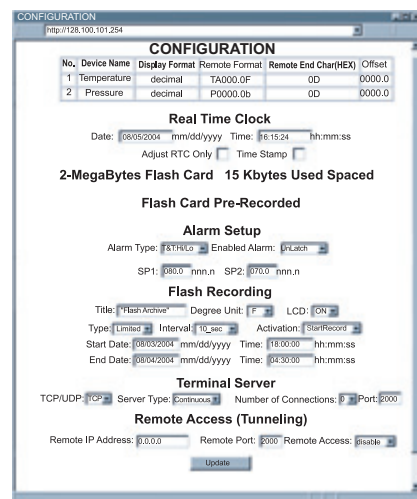
PT1H-10-6P und PT06F-10-6S

Kabel mit DB9-Stecker oder abisolierten Leitungen:

6,1 m Länge

Betriebstemperatur des Kabels:

0 bis 105°C



Gerätekonfiguration im Browser (Beispiel für iPTX-M)

TECHNISCHE DATEN – ISERVER

Schnittstellen

Ethernet:

10Base-T (RJ45)

Unterstützte Protokolle

TCP/IP, UDP/IP, ARP, ICMP, DHCP, DNS, HTTP und Telnet

Anzeigen (LEDs)

Netzwerkaktivität, Netzwerk-Verbindung, serielle Übertragung (Senden/Empfang)

LCD-Display

16 Zeichen, 6 mm Zeichenhöhe, nur Modell iPTX-M

Speicher

512 KB Flash-Speicher, 16 KB SRAM

Flash-Speicherkarte

2 MB; Kapazität von 2 Monaten bei einem Aufzeichnungsintervall von 10 Sekunden oder von einem 1 Jahr bei einer Minute, nur Modell iPTX-M.

Relaisausgänge

Zwei Relais, 1,5 A bei 30 V DC für iPTX-M

Management

Gerätekonfiguration und Überwachung über den integrierten Webserver

Software

Firmware aktualisierbar. Im Lieferumfang ist ein Excel-Makro zur automatischen Datenaufzeichnung in einem definierbaren Intervall enthalten.

Integrierter Webserver

Der integrierte Webserver gibt Internetseiten und Echtzeitgrafiken in einem definierbaren Intervall aus.

Versorgung

Eingang:

iPTX-W, iPTX-M: 9 bis 12 V DC

iPTX-D: 10 bis 32 V DC

AC-Netzteil:

Nennspannung: 9 V DC bei 0,5 A
Eingang: 100 bis 240 V AC, 50/60 Hz (im Lieferumfang von iPTX-W und iPTX-M enthalten)

Schaltnetzteil für iPTX-D bitte separat bestellen.

Leistungsaufnahme:

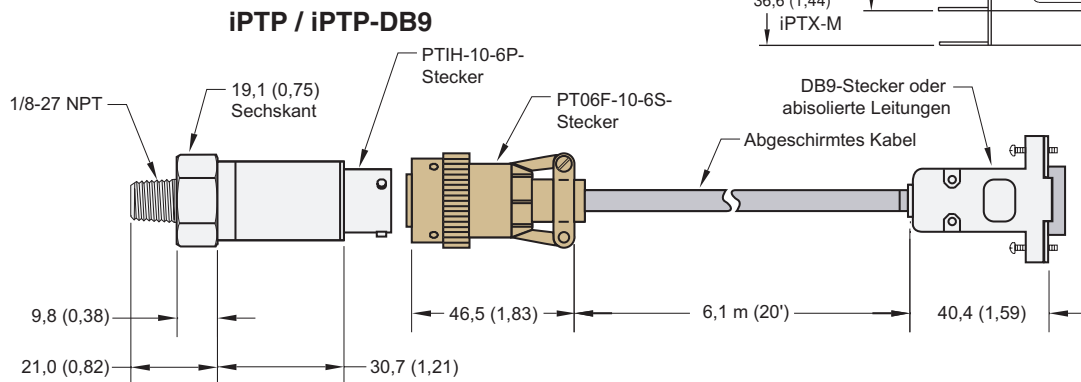
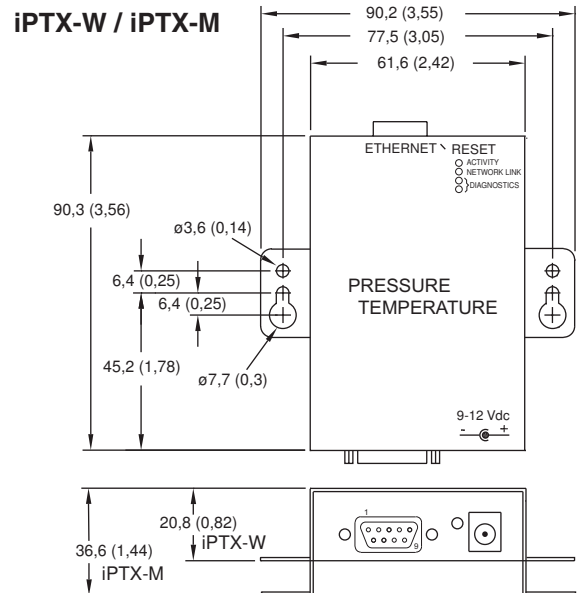
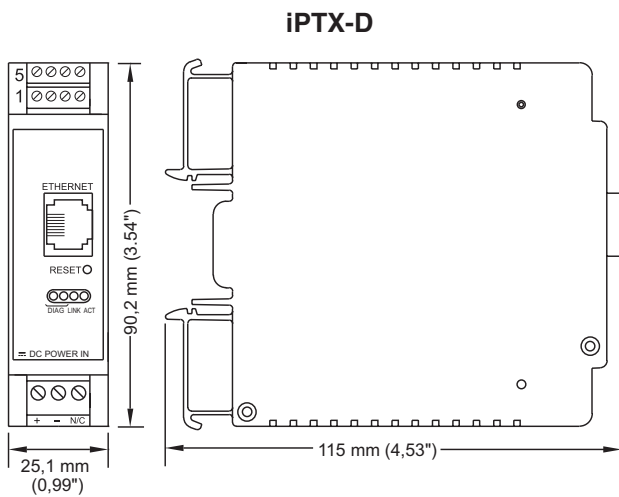
2,5 W max

Batterie:

Alkalibatterie, 9 V DC für iPTX-M (im Lieferumfang enthalten)

Tabellenblatt mit aufgezeichneten Daten

MECHANISCHE KENNDATEN: Abmessungen: mm



Bestellinformationen (Bitte Modellnummer angeben)	
Modellnr.	Beschreibung
iPTX-D	iServer Industrieausführung MicroServer™ für Luftdruck (oder chemisch inaktive Gase, 0-13 bar) und Temperatur, DIN-Schienenmontage, mit Fühler mit 6,1 m Kabel, abisolierte Leitungsenden
iPTX-W	iServer MicroServer™ für Luftdruck (oder chemisch inaktive Gase) (0-13 bar) und Temperatur, mit Fühler mit 6,1 m Kabel und DB9-Stecker sowie Universal-Netzteil (100-240 V AC)
iPTX-M	iServer MicroServer™ für Luftdruck (oder chemisch inaktive Gase) (0-13 bar) und Temperatur, mit Fühler mit 6,1 m Kabel und DB9-Stecker, LCD-Display, Flash-Speicherkarte mit 2 MB, 2 Alarmrelais und Batterie zur Datensicherung sowie Universal-Netzteil (100-240 V AC)

UMGEBUNGSBEDINGUNGEN

Betriebstemperatur: 0 bis 70°C

Bauweise

Material:

iPTX-W und iPTX-M: Metallgehäuse mit Befestigungslaschen;
iPTX-D: Polycarbonatgehäuse zur DIN-Schienenmontage.

Gewicht:

iPTX-D: 272 g
iPTX-W: 363 g
iPTX-M: 467 g

Abmessungen: S. Abschnitt „Mechanische Kenndaten“

Zubehör	
Modellnr.	Beschreibung
iPTP	Austauschfühler, mit 6,1 m Kabel, abisolierte Leitungsenden (für iPTX-D)
iPTP-DB9	Austauschfühler mit 6,1 m Kabel, DB9-Stecker (für iPTX-M/iPTX-M)
iDRN-PS-1000	Schaltnetzteil, 95 bis 240 V AC, Ausgangsspannung 24 V DC bei 850 mA, versorgt bis zu 7 Geräte (für iPTX-D)
iTH-MC2	Flash-Speicherkarte, 2 MB/1 Jahr bei einem Intervall von 1 Minute (für iPTX-M)
iTH-MC4	Flash-Speicherkarte, 4 MB/2 Jahre bei einem Intervall von 1 Minute (für iPTX-M)
iTH-MC8	Flash-Speicherkarte, 8 MB/4 Jahre bei einem Intervall von 1 Minute (für iPTX-M)
CAL-3-A	NIST-rückführbares Kalibrierzertifikat, 3 Druckwerte, Temperatur 25°C (nur Neugeräte)

iDRN-PS-1000



Montage auf 35-mm-DIN-Schienen