

iTCX

Temperaturtransmitter für Thermoelemente, mit integriertem Webserver

iServer MicroServer

- ✓ Temperaturtransmitter mit TCP/IP-Ausgang
- ✓ Zwei Thermoelementkanäle
- ✓ Integrierter Webserver
- ✓ Unterstützt die 10 gängigsten Thermoelement-Typen
- ✓ Hohe Genauigkeit
- ✓ Alarm-E-Mails
- ✓ Datenlogger-Funktionen
- ✓ Zwei Thermoelemente im Lieferumfang enthalten
- ✓ Keine weitere Software erforderlich



iTCX

Anzeige der Temperatur von Thermoelementen im Web-Browser

Der Temperaturtransmitter iTCX misst, überwacht und speichert ein oder zwei Thermoelement-Kanäle über ein lokales Ethernet-Netzwerk oder das Internet. Dabei ist außer einem normalen Web-Browser keine spezielle Software erforderlich.

Der integrierte Webserver gibt die Messwerte in Echtzeit als Grafik aus, ähnlich einem virtuellen Schreiber.

Für die Weiterverarbeitung in Tabellenkalkulations- oder Datenerfassungsprogrammen (z. B. Excel) können die Daten in Standardformaten ausgegeben oder über einen OPC-Server abgerufen werden.

NEWPORT ELECTRONICS GmbH



Daimlerstraße 26
D-75392 Deckenpfronn

Tel. 0 70 56 – 93 98-0

Fax 0 70 56 – 93 98-29

© COPYRIGHT NEWPORT ELECTRONICS GMBH.
ALLE RECHTE VORBEHALTEN

 und  **NEWPORT** sind Warenzeichen der Newport Electronics, Inc. in Deutschland.

 und  **OMEGA** sind Warenzeichen der OMEGA Engineering, Inc. in Deutschland.

INFO-Telefon 0 800 – 82 66 342

<http://www.omega.de>

E-Mail: info@omega.de

Ein Java-Applet zeichnet die Messwertgrafik in Echtzeit über das LAN oder Internet auf. Damit erspart der iTCX den Zeit- und Kostenaufwand für die Anschaffung und Einarbeitung in separate Software zur Messwernerfassung und Aufzeichnung.

Der iTCX ist als Ausführung für die DIN-Schienenmontage (iTCX-D) mit einer Versorgung von 10 bis 32 V DC sowie im Metallgehäuse zur Tisch- oder Wandmontage (iTCX-W) mit Universalnetzteil für 100 bis 240 V AC lieferbar.

Konfigurierbare Grafiken

Messwertgrafiken werden per JAVA-Applet generiert und können jederzeit skaliert werden. So kann die Grafik zum Beispiel auf eine Stunde, einen Tag, eine Woche, einen Monat oder auch ein Jahr skaliert werden. Die Temperatur kann über die gesamte Spanne oder über einen engeren Bereich, zum Beispiel 20 bis 30°C aufgetragen werden.

Die Grafik kann die Temperatur eines oder beider Thermoelemente sowie die Temperaturdifferenz darstellen.

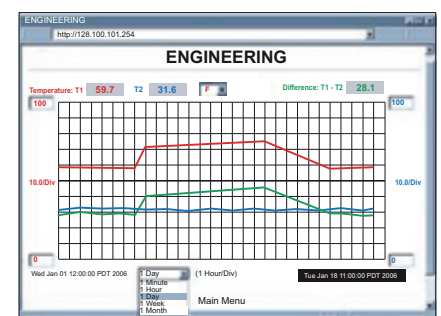
Der iTCX-Transmitter unterstützt die Thermoelement-Typen J, K, T, E, R, S, B, C, N und L und misst Temperaturen bis 1820°C an zwei Messstellen. Zusätzlich kann auch die Differenz zwischen den beiden Messstellen ausgegeben werden.

Mehrfach ausgezeichnete Technologie

Der iTCX ist einfach zu installieren und einzusetzen. Er basiert auf Newports mehrfach ausgezeichnete iServer-Technologie, bei der außer einem Internet-Browser keine weitere Software erforderlich ist, um Ergebnisse zu erhalten.

Der iTCX wird über einen RJ45-Stecker an das lokale Netzwerk oder das Internet angeschlossen und sendet seine Daten als Standard-TCP/IP-Pakete. Die Konfiguration erfolgt menügeführt über den Browser. Bei Bedarf kann ein Passwortschutz aktiviert werden.

Der Aufruf aus dem lokalen Netzwerk oder über das Internet erfolgt wie bei allen Internetseiten: der Anwender gibt im Browser eine IP-Adresse oder einen einfach zu merkenden Namen ein (wie „Papierlager 5“ oder „Serverraum Hamburg“) und der iTCX gibt eine Internetseite mit den aktuellen Messwerten aus.



Webseite mit skalierbarer Grafik

Alarmer und E-Mails

Der iTCX kann E-Mails oder Textmeldungen über das Internet versenden und den Status oder einen Alarmzustand an einen einzelnen Empfänger oder eine Verteilerliste senden.

OMEGA iServer werden in den USA entwickelt und hergestellt.

TECHNISCHE DATEN

TEMPERATUR

Bereich: 0 bis 70°C

Genauigkeit: ±0,5°C

Ansprechzeit: 5 Sekunden

Wiederholbarkeit: ±0,1°C

Auflösung: 0,01°C, 18 Bit

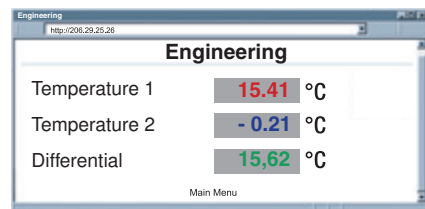
Technische Daten – iServer

Schnittstellen:

Ethernet: 10Base-T (RJ45)

Unterstützte Protokolle:

TCP/IP, UDP/IP, ARP, ICMP, DHCP, DNS, HTTP und Telnet



Anzeigen (LEDs):

Netzwerkaktivität, Netzwerk-Verbindung, serielle Übertragung (Senden/Empfang)

Speicher: 512 KB Flash-Speicher, 16 KB SRAM

Management: Gerätekonfiguration und Überwachung über den integrierten Webserver

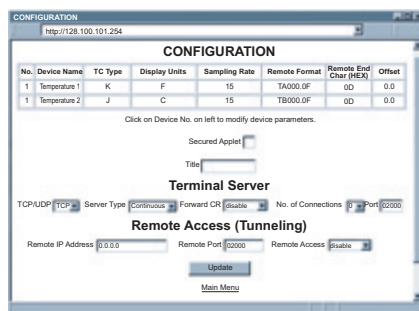
Software: Firmware aktualisierbar. Im Lieferumfang ist ein Excel-Makro zur automatischen Datenaufzeichnung in einem definierbaren Intervall enthalten.

Integrierter Webserver: Der integrierte Webserver gibt Internetseiten und Echtzeitgrafiken in einem definierbaren Intervall aus

UMGEBUNGSBEDINGUNGEN

Betriebstemperatur: 0 bis 70°C

Lagertemperatur: -40 bis 125°C



Versorgungsspannung

iTCX-W: 9 bis 12 V DC

iTCX-D: 10 bis 32 V DC

Netzteil

Nennspannung:

9 V DC bei 0,5 A (bei TCX-W im Lieferumfang enthalten)

Eingang: 100 bis 240 V AC, 50/60 Hz Schaltnetzteil (für iTCX-D, bitte separat bestellen)

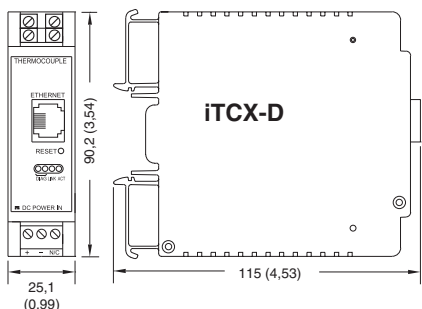
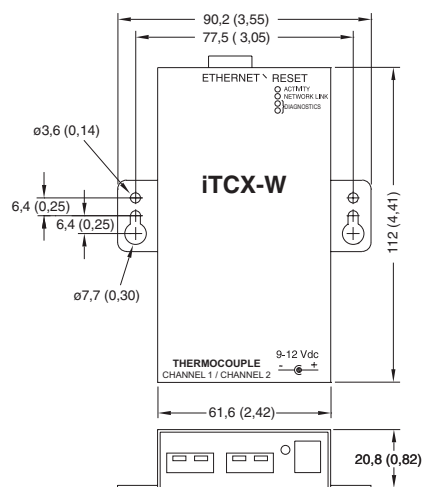
Leistungsaufnahme: 2,5 W max

Gehäusematerial:

iTCX-W: Metallgehäuse mit Befestigungsglaschen;

iTCX-D: Polykarbonatgehäuse zur DIN-Schienenmontage

MECHANISCHE KENNDATEN



Abmessungen in mm

Eingangsart	Bereich	Genauigkeit
J Eisen-Konstantan	-210 bis 760°C	0,4°C
K NickelChrom-Nickel	-270 bis -160°C / -160 bis 1372°C	1,0°C / 0,4°C
T Kupfer-Konstantan	-270 bis -190°C / -190 bis 400°C	1,0°C / 0,4°C
E NickelChrom-Konstantan	-270 bis -220°C / -220 bis 1000°C	1,0°C/0,4°C
R Pt/13% Rh-Pt	-50 bis 40°C / 40 bis 1768°C	1,0°C/0,5°C
S Pt/10% Rh-Pt	-50 bis 100°C / 100 bis 1768°C	1,0°C / 0,5°C
B 30% Rh-Pt / 6% Rh-Pt	100 bis 640°C / 640 bis 1820°C	1,0°C / 0,5°C
C 5% Re-W / 26% Re-W	0 bis 2320°C	0,4°C
N Nicrosil-Nisil	-250 bis -100°C / -100 bis 1300°C	1,0°C / 0,4°C
L DIN-J	-200 bis 900°C	0,4°C

Bestellinformationen (Bitte Modellnummer angeben)

Modellnr.	Beschreibung
iTCX-W	iServer MicroServer™ für zwei Thermolemente, einschließlich 2 Thermolemente Typ K mit 1 m PTFE-isolierter Thermolementleitung und angegossenem Miniatur-Stecker mit Zugentlastung sowie Universalnetzteil (100 bis 240 V AC)
iTCX-D	iServer MicroServer™ zur DIN-Schienenmontage für zwei Thermolemente, einschließlich 2 Thermolemente Typ K mit 1 m PTFE-isolierter Thermolementleitung und angegossenem Miniatur-Stecker mit Zugentlastung

Zubehör

Modellnummer	Beschreibung
iDRN-PS-1000	Schaltnetzteil, 95 bis 240 V AC, Ausgangsspannung 24 V DC, DIN-Schienenmontage bei 850 mA (zur Versorgung von bis zu 7 Geräten)

iDRN-PS-1000

