

FP-5060

MicroFlow-Rotorsensor

- ✓ Durchflussraten-Bereich ab 0,11 und 12 l/min
- ✓ Impulsausgang
- ✓ Einfache Montage
- ✓ 1/4" NPT- oder ISO-Gewinde für einfachen Schlauch oder Rohranschluss
- ✓ Misst klare und trübe Flüssigkeiten
- ✓ Geringer Druckabfall
- ✓ Kabellänge 7,6 m
- ✓ CE-zugelassen

Anwendungen

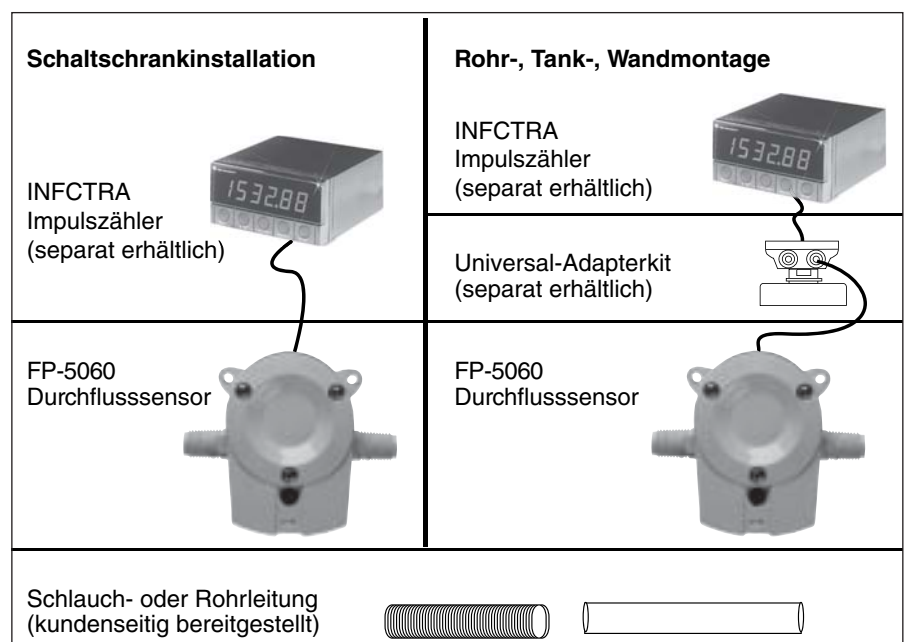
- ✓ Kühlmittel
- ✓ Dosierung
- ✓ Füll-/Abfüllprozesse
- ✓ Nicht geeignet für starke Oxidationsmittel



Der MicroFlow-Rotorsensor FP-5060 besteht aus PPS (Polyphenylensulfid), das sich durch seine Festigkeit sowie seine Temperatur- und Chemikalien-Beständigkeit auszeichnet. Der FP-5060 ist in zwei Durchflussbereichen lieferbar, die bei 0,11 bzw. 1,13 l/min beginnen, und misst den Durchfluss von schwebstofffreien Medien unabhängig von der Farbe oder Trübung des Mediums.

Dieser Sensor kann an eine Schlauch- oder Rohrleitung angeschlossen werden und wird mit Standard-Befestigungsteilen installiert. Mit nur einem einzigen beweglichen Teil und einem vernachlässigbar kleinen Druckabfall reduzieren diese Sensoren die Betriebskosten und den Wartungsbedarf.



Systemübersicht



NEWPORT ELECTRONICS GmbH
Daimlerstraße 26
D-75392 Deckenpfronn
Tel. 0 70 56 – 9398-0
Fax 0 70 56 – 9398-29

© COPYRIGHT NEWPORT ELECTRONICS GMBH.
ALLE RECHTE VORBEHALTEN

 und  **NEWPORT** sind Warenzeichen der Newport Electronics, Inc. in Deutschland.

 und  **OMEGA** sind Warenzeichen der OMEGA Engineering, Inc. in Deutschland.

INFO-Telefon 0 800 – 82 66 342

<http://www.omega.de>

E-Mail: info@omega.de

SPEZIFIKATIONEN

Allgemein

Durchflussraten-Bereich:

- FP-5061 und FP-5062:
0,11 bis 2,6 l/min
- FP-5063 und FP-5064:
1,13 bis 12,11 l/min

Linearität: $\pm 1,2\%$ des Endwerts

Wiederholbarkeit:

$\pm 0,5\%$ des Endwerts

Temperaturbereich und

Nenndruck: 0 bis 80 °C bei 5,5 bar

Versandgewicht: 0,3 kg

Anschlüsse:

1/4" NPT (Außengewinde) oder
ISO 7/1-R1/4 (Außengewinde)

Medienberührte Teile:

Sensorkörper und Abdeckung:

40% glasfaserverstärktes
Polyphenylensulfid (PPS)

Rotor: PEEK™, weiß, nicht
glasfaserverstärkt

Rotor-Dichtungsring: FPM

Abdeckungsdichtungsring: FPM

Elektrische Kenndaten

Stromversorgung:

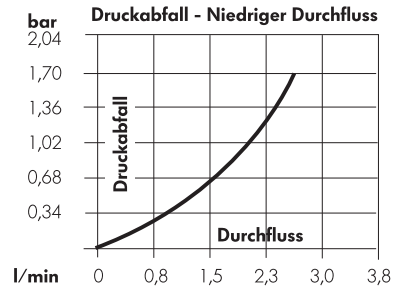
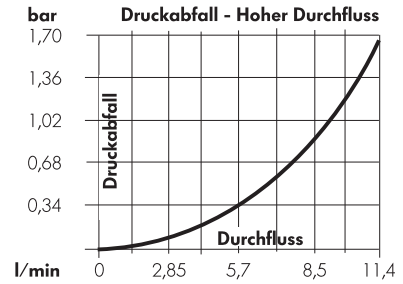
5 bis 24 V DC bei 10 mA max.

Ausgangstyp: Open-Collector,
Senke 10 mA max.

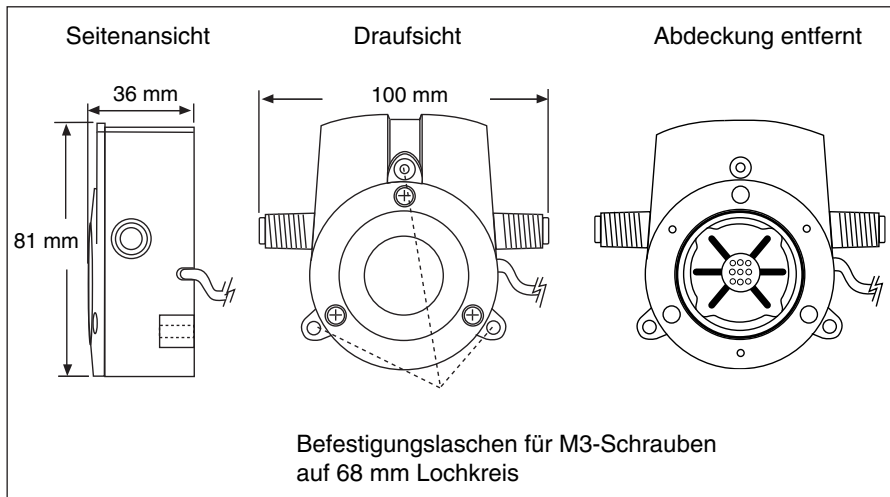
Kabellänge: 7,6 m, auf 300 m zu
verlängern

Kabeltyp: 2-adriges
abgeschirmtes, verdrehtes Kabel,
0,34 mm².

Druckabfall über dem Sensor und Durchflussrate



Abmessungen



Anwendungshinweise:

- Für den Einsatz in sauberen Medien - keine Schwebstoffe.
- Sensor mit den Befestigungslaschen auf ebenen Untergrund mit einer Neigung von $\pm 30^\circ$ montieren.
- Eignung der medienberührten Materialien für die gegebene Anwendung prüfen.

Zubehör

Modellnr.	Beschreibung
INFCTRA	Impulszähler, 96 × 48 mm

Bestellinformationen (Bitte Modellnummer angeben)

Modellnr.	Beschreibung	
	Anschluss	Durchflussbereich
FP-5061	1/4"-NPT	0,11 to 2,6 l/m
FP-5062	ISO 7/1-R1/4	0,11 to 2,6 l/m
FP-5063	1/4"-NPT	1,13 to 12,11 l/m
FP-5064	ISO 7/1-R1/4	1,13 to 12,11 l/m

Das Gerät wird mit Bedienungsanleitung geliefert.

Bestellbeispiele:

FP-5063, MicroFlow-Rotorsensor, 1,13 bis 12,11 l/m.

FP-5061, MicroFlow-Rotorsensor, 0,11 bis 2,6 l/m,
und INFCTRA Impulszähler.