

ADAM

PC-basierte Soft-SPS

- ✓ Vorbildliche Flexibilität dank modularer E/A-Konzeption
- ✓ SPS für 4 bis 8 E/A-Module mit maximal 128 E/A-Punkten
- ✓ E/A-Module für analoge, diskrete, Widerstandsfühler- und Thermoelementsignale sowie Zähler-/Frequenzmessmodule
- ✓ RS232/RS485- und Ethernet-Kommunikation verfügbar
- ✓ Industrietaugliche Auslegung einschließlich DIN-Schienenmontage



ADAM-5510TCP Controller mit E/A-Modulen

Die SPS der Modellreihe ADAM-5510KW sind für die Prozessüberwachung und -steuerung mit Mehrkanal-E/A-Modulen konzipiert. Die Systeme können aus 4 bis 8 E/A-Modulen mit insgesamt 64 bis 128 E/A-Kanälen bestehen. Die modulare Konfiguration von Art und Anzahl der E/A-Punkte ermöglicht dabei die perfekte Anpassung an die jeweilige Anwendung.

Konfigurierbare E/A-Module

Die Analogeingangsmodule der Serie ADAM-5000 können für die Anbindung von Spannungs-, Strom-, Thermoelement- und Widerstandsfühlersignalen in diversen Signalbereichen konfiguriert werden. Bei den Zähler-/Frequenzmessmodulen kann die Zählrichtung (auf-/abwärts, bidirektional) und der Frequenzmessmodus konfiguriert werden. Durch die Speicherung der Konfiguration in einem nicht-flüchtigen EEPROM bleiben die eingestellten Parameter auch bei einem Stromausfall erhalten.

3-fache galvanische Trennung

Über E/A-Module, den Eingang für die Spannungsversorgung oder die Kommunikationsanschlüsse könnten elektrisches Rauschen und Überspannungen/-ströme in Ihr System gelangen. Bei der Entwicklung der Serie ADAM-5000 wurde deshalb einer Verrauschung des Systems durch folgende Maßnahmen wirksam vorgebeugt:

- Galvanische Trennung der ADAM-5000-E/A-Module bis 3000 V DC
- Galvanische Trennung von Eingangssignalen an den Kommunikationsanschlüssen
- Galvanische Trennung der Spannungsversorgung der Kommunikationsanschlüsse

NEWPORT ELECTRONICS GmbH



Daimlerstraße 26
D-75392 Deckenpfronn

Tel. 0 70 56 – 93 98-0

Fax 0 70 56 – 93 98-29

© COPYRIGHT NEWPORT ELECTRONICS GMBH.
ALLE RECHTE VORBEHALTEN

 und  **NEWPORT** sind Warenzeichen der Newport Electronics, Inc. in Deutschland.

 und  **OMEGA** sind Warenzeichen der OMEGA Engineering, Inc. in Deutschland.

INFO-Telefon 0 800 – 82 66 342

<http://www.omega.de>

E-Mail: info@omega.de

Dank der dreifachen Trennung werden Erdschleifen unterbunden und mögliche Beeinträchtigungen durch elektrisches Rauschen reduziert.

Programmieroptionen

Die SPS ADAM-5510KW gestattet durch die Unterstützung aller fünf mit dem Standard IEC-61131-3 konformen Programmiersprachen die Entwicklung von Steuerungskonzepten auf der Basis bereits vorhandener Programmierkenntnisse. Aufgrund der leistungsfähigen Software MULTIPROG und des stabilen Betriebssystems ProConOS sind ADAM-5510KW-Controller die erste Wahl im Bereich PC-basierter Soft-SPS.

ProConOS (Programmable Controller Operating System) verbucht bereits eine Installationsbasis von mehr als 250.000 Exemplaren. Es handelt sich um ein präemptives, multitaskingfähiges, laufzeitbasiertes Betriebssystem mit deterministischer, millisekundengenauer Ausführung von mittels MULTIPROG, einer vollwertigen, IEC-61131-3-konformen Entwicklungsumgebung, erstellten Anwendungen. Der Lieferumfang jeder ADAM-5510KW umfasst zudem auch Laufzeitsoftware für ProConOS – der Kunde bekommt alles an die Hand, was er zur Erstellung einer kompletten Soft-SPS-Lösung benötigt.

RS232/RS485-Modbus-Kommunikation

Die Basiseinheit der ADAM-5510KW enthält einen Flash-Speicher mit einer Kapazität von 1,5 MB sowie einen SRAM-Speicher von 640 kB, wovon 32 kB dank eigener Batterie nicht-flüchtig ausgelegt sind. Darüber hinaus verfügen ADAM-5510EKW und ADAM-5510KW über je vier serielle Schnittstellen zur Kommunikation und Integration mit externer E/A-Hardware und sonstigen Geräten von Drittanbietern über das Modbus/RTU-Protokoll.

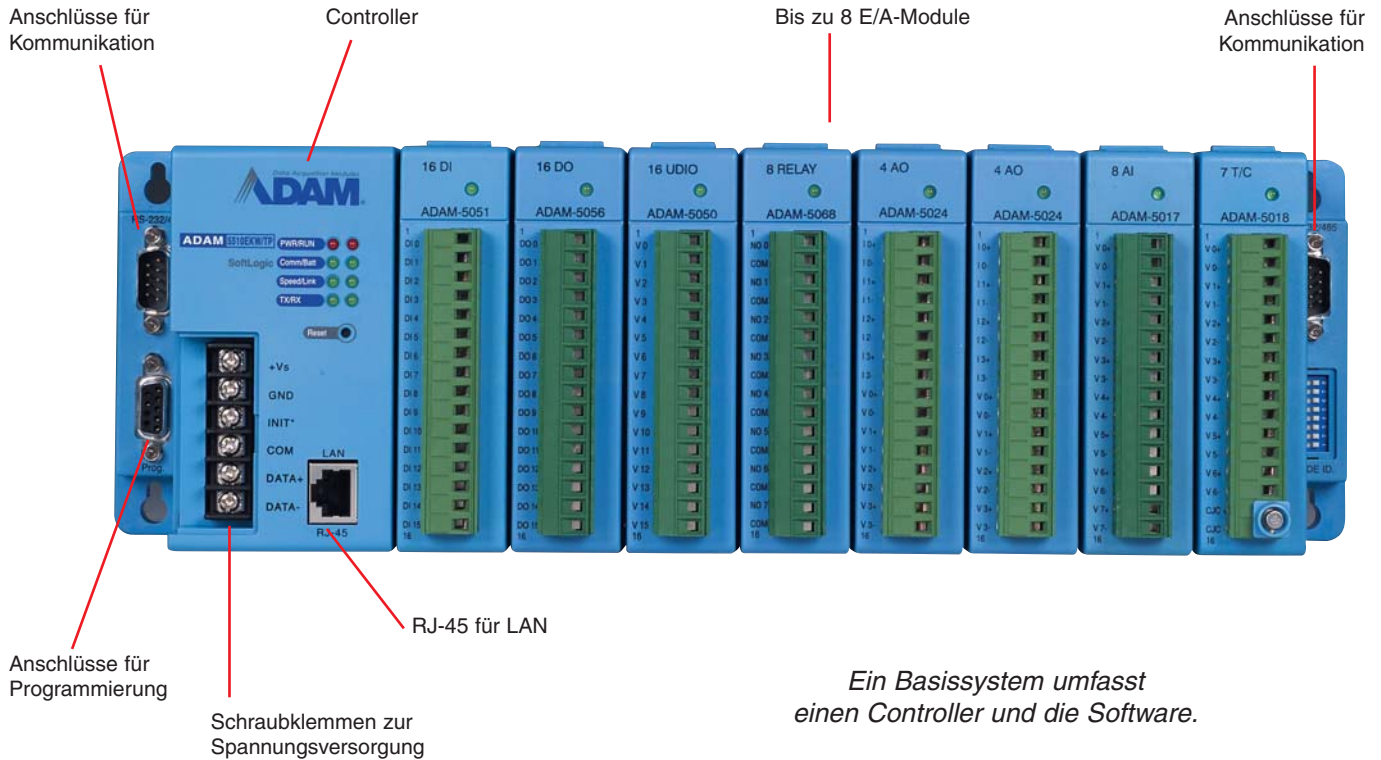
Dank des integrierten Modbus/RTU-Servers eignen sich beide Modelle auch zur fortgeschrittenen Systemintegration.

Auf Wunsch mit Ethernet

Beim Modell ADAM-5510EKW/TCP handelt es sich um eine ethernetfähige Soft-SPS. Bei diesem Modell wurde der Funktionsumfang von ADAM-5510KW and ADAM-5510EKW um die Ethernetunterstützung für Modbus/TCP-Server und Modbus/TCP-Client sowie Multiprog über Ethernet erweitert. Dies versetzt den Benutzer in die Lage, sein System schnell und einfach auf der Basis der Ethernetarchitektur zu programmieren.

Zur weitergehenden Systemintegration bietet die ADAM-5510EKW/TCP nicht nur Unterstützung für Modbus/RTU-Master- und -Slave-Funktionen über die seriellen Schnittstellen, sondern auch für den Modbus/TCP-Client zur Abfrage der Daten externer E/A-Hardware sowie für den Modbus/TCP-Server zum Versand von Daten an die HMI/SCADA-Software über den Ethernetanschluss. Darüber hinaus gestattet die ADAM-5510EKW/TCP dem Benutzer die parallele Verwendung und Verwaltung weiterer SPS desselben Modells durch den Einsatz der Multiprog-Programmierungsumgebung über Ethernet.

TECHNISCHE DATEN DER SPS



Ein Basissystem umfasst einen Controller und die Software.

Steuerungseinheit

CPU: 16-Bit-Mikroprozessor

E/A-Kapazität:

Steckplätze für 8 Module (5510EKW-A und 5510EKW/TCP);
Steckplätze für 4 Module (5510KW)

Status-LEDs:

Spannungsversorgung, CPU, Kommunikation

Speicher

Flash-Disk: 512 kB

Flash-Speicher: 768 kB

Flash-ROM: 256 kB

Arbeitsspeicher: 640 kB SRAM

Betriebssystem: ROM-DOS

Echtzeituhr: Ja

Watchdog-Timer: Ja

Kommunikation – Ethernet (nur ADAM-5510EKW/TCP)

Übertragungsweg:

Cat.-5-Kabel mit RJ-45-Anschlüssen

Übertragungsrate:

100 MBit/s (10/100Base-T)

Kommunikation – Seriell (alle Modelle)

Max. Anzahl an Knoten:

32 (in RS232/RS485-basiertem Daisy-Chain-Netzwerk)

Übertragungsweg:

RS485-Kabel (zweidrig)

Protokolle:

Modbus/RTU, Modbus/TCP

Übertragungsrate:

9600, 19200 und 38400 Bit/s

Schutz

Versorgungsspannung: 3000 V DC

Kommunikationsschnittstelle:

2500 V DC (nur serielle Schnittstelle COM2)

Galvanische Trennung

Spannungsumkehr: Ja

Schutz

Versorgungsspannung: 3000 V DC

Leistungsaufnahme:

4 W bei 24 V DC (ohne E/A-Module)
10 bis 30 V, nicht geregelt

Versorgungsspannung:

10 bis 30 V DC, nicht geregelt

Allgemeines

Prüfzertifikate: CE, FCC-Klasse A (nur ADAM-5510 und ADAM-5510EKW-A)

Anschlüsse:

1 × DB9-Stecker für RS232/485 (serielle Schnittstelle COM1)

1 × Schraubklemme für RS485 (serielle Schnittstelle COM2)

1 × DB9-Buchse für RS232/Programmierung (serielle Schnittstelle COM3)

1 × DB9-Stecker für RS232/485 (serielle Schnittstelle COM4)

1 × Schraubklemme für Spannungsversorgung

1 × RJ-45 für LAN (nur ADAM-5510EKW/TCP)

Abmessungen:

Modell für 4 Einschübe:

231 × 110 × 75 mm

Modelle für 8 Einschübe:

355 × 110 × 75 mm

Gehäusewerkstoff:

PC/ABS-Kunststoff

Montage: 35-mm-DIN-Schiene, Anreihen, Wand

Feuchte: 5 bis 95 %, nicht kondensierend

Betriebstemperatur: -10 bis 70°C

Lagertemperatur: -25 bis 85°C

TECHNISCHE DATEN DER E/A-MODULE



ADAM-5018 Thermoelementmodul mit 7 Eingangskanälen

Prüfzertifikate: CE, FM
Anschlüsse: 1 × aufsteckbarer Schraubklemmen-Anschlussblock (0,64 bis 1,63 mm Leiterdurchm.)
Leistungsaufnahme: max. 0,63 W
Thermoelementeingänge:
Genauigkeit: ±0,1 % oder besser
Bandbreite: 13,1 Hz bei 50 Hz, 15,72 Hz bei 60 Hz

Kanäle: 7, differentiell
Eingangsimpedanz: 2 MOhm
Eingangsbereich: ±15 mV, ±50 mV, ±100 mV, ±500 mV, ±1 V, ±2,5 V, ±20 mA
Eingangssignalart: mV, V, mA, Thermoelement
Auflösung: 16 Bit
Abtastrate: 10 Hz (insgesamt)
Thermoelementtyp und -temperaturbereich:
J: 0 bis 760 °C
K: 0 bis 1370 °C
T: -100 bis 400 °C
E: 0 bis 1000 °C
R: 500 bis 1750 °C
S: 500 bis 1750 °C
B: 500 bis 1800 °C
Schutz: Bis ±35 V
Trennungsspannung: 3000 V DC



ADAM-5013 Widerstandsfühlermodul mit 3 Eingangskanälen

Prüfzertifikate: CE
Anschlüsse: 1 × aufsteckbarer Schraubklemmen-Anschlussblock (0,64 bis 1,63 mm Leiterdurchm.)
Leistungsaufnahme: max. 1,1 W
Widerstandsfühleringang:
Genauigkeit: ±0,1 % oder besser
Bandbreite: 13,1 Hz bei 50 Hz, 15,72 Hz bei 60 Hz
Kanäle: 3

Eingangsverdrahtung:
 2-, 3- oder 4-Leiteranschluss
Eingangsimpedanz: 2 MOhm
Widerstandsfühlertyp:
 Pt 100 oder Ni
Auflösung: 16 Bit
Widerstandsfühlertypen und -temperaturbereiche:

IEC-Widerstandsfühler: 100 Ohm

Pt -100 bis 100 °C = 0,00385
 Pt 0 bis 100 °C = 0,00385
 Pt 0 bis 200 °C = 0,00385
 Pt 0 bis 600 °C = 0,00385

JIS-Widerstandsfühler: 100 Ohm

Pt -100 bis 100 °C = 0,00392
 Pt 0 bis 100 °C = 0,00392
 Pt 0 bis 200 °C = 0,00392
 Pt 0 bis 600 °C = 0,00392

Ni-Widerstandsfühler:

Ni -80 bis 100 °C
 Ni 0 bis 100 °C

Abtastrate: 10 Hz (insgesamt)
Trennungsspannung: 3000 V DC



ADAM-5017 Analogeingangsmodul mit 8 Kanälen

Kanäle: 8, differentiell
Nutzbare Auflösung: 16 Bit
Eingangssignalart: mV, V, mA
Eingangsbereich: ±150 mV, ±500 mV, V, ±5 V, ±10 V; ±20 V
Abtastrate: 10 Hz (insgesamt)
Eingangsimpedanz: 2 MOhm
Bandbreite: 13,1 Hz bei 50 Hz, 15,72 Hz bei 60 Hz
Genauigkeit: ±0,1 % oder besser
Leistungsaufnahme:
 1 W (typisch); 1,25 W (max.)
Analogsignalbereich: max. ±15 V
Anmerkung:
 Das Potenzial zwischen zwei beliebigen Kontakten darf den Wert ±15 V nicht überschreiten.
Trennungsspannung: 3000 V DC
Schutz: bis ±35 V



ADAM-5017H Modul mit 8 Hochgeschwindigkeits- Analogeingängen

Kanäle: 8, differentiell
Nutzbare Auflösung:
 12 Bit plus Vorzeichenbit
Eingangssignalart: mV, V, mA
Eingangsbereich: ±250 mV, ±500 mV, ±1 V, ±5 V, ±10 V, 0 bis +500 mV, 0 bis +1 V, 0 bis +5 V, 0 bis +10 V, 0 bis 20 mA, 4 bis 20 mA
Trennungsspannung: 3000 V DC
Abtastrate (abhängig von Basiseinheit ADAM-5510KW):
 max. 100 Hz

Eingangsimpedanz:
 20 MOhm
 (Spannungseingangssignale)
 125 Ohm (Stromeingangssignale)
Bandbreite: 1 kHz
Eingangssignalbandbreite: 1 kHz
 für Spannungs- und Stromeingangssignale
Genauigkeit: ±0,1 % oder besser;
 Gleichtaktunterdrückung bei 50/60 Hz: mind. 92 dB
Leistungsaufnahme:
 1,75 W (typisch); 2,2 W (max.)
Individueller Eingangsbereich:
 Für jeden Kanal separat festlegbar
Anmerkung:
 Das Potenzial zwischen zwei beliebigen Kontakten darf den Wert ±15 V nicht überschreiten.

E/A-Module	
Modellnr.	Beschreibung
ADAM-5018	Thermoelementmodul mit 7 Eingangskanälen
ADAM-5013	Widerstandsfühlermodul mit 3 Eingangskanälen
ADAM-5017	Analogeingangsmodul mit 8 Kanälen
ADAM-5017H	Hochgeschwindigkeits-Analogeingangsmodul mit 8 Kanälen

TECHNISCHE DATEN DER E/A-MODULE



ADAM-5024 Analogausgangsmodul mit 4 Kanälen

Prüfzertifikate: CE, FM
Anschlüsse: 1 x aufsteckbarer Schraubklemmen-Anschlussblock (0,64 bis 1,63 mm Leiterdurchm.)
Leistungsaufnahme: max. 2,9 W
Genauigkeit der Analogausgänge:
 ±0,1 % des Endwerts bei Stromsignalen;
 ±0,2 % des Endwerts bei Spannungssignalen
Kanäle: 4
Laststromwiderstand:
 0 bis 500 Ohm (Stromquelle)
Ausgangssignalart: mA, V
Ausgangsbereich:
 0 bis 20 mA, 4 bis 20 mA, 0 bis 10 V
Programmierbare
 0,125 bis 128,0 mA/s (Strom)
Ausgangssteilheit:
 0,0625 bis 64,0 V/s (Spannung)
Auflösung: 12 Bit
Auflösung: ±0,015 % des Endwerts
Temperatur- ±25 ppm/°C
koefizient:
Nullabweichung Spannung:
 ±30 µV/°C
Strom: Strom: ±0,2 µA/°C
Schutz:
Trennungsspannung: 3000 V DC



ADAM-5050 Universelles Digital-E/A-Modul mit 16 Kanälen

Prüfzertifikate: CE, FM
Anschlüsse: 1 x aufsteckbarer Schraubklemmen-Anschlussblock (0,64 bis 1,63 mm Leiterdurchm.)
Leistungsaufnahme: max. 1,2 W
Digitalein- und -ausgänge
Kanäle: 16

E/A-Signalart der Kanäle: Bitweise per DIP-Schalter einstellbar
 Digitaleingänge

Potentialfreier Kontakt:

Logikpegel 0: Annähernd Masse

Logikpegel 1: Offen

Potentialbehafteter Kontakt:

Logikpegel 0: max. 2 V

Logikpegel 1: 4 bis 30 V

Digitalausgänge: Open-Collector:
 Last von max. 30 V, 100 mA und 450 mW

Leistungsabgabe: 300 mW pro Kanal



ADAM-5051S Digitaleingangsmodul mit 16 galvanisch getrennten Kanälen

Prüfzertifikate: CE
Anschlüsse: 1 x aufsteckbarer Schraubklemmen-Anschlussblock (0,32 bis 1,63 mm Leiterdurchm.)
Status-LEDs:
An: Aktiv
Aus: Inaktiv
Leistungsaufnahme: max. 0,8 W
Digitaleingänge
Kanäle: 16
Eingangsspannung: max. 50 V
Logikpegel:
Logikpegel 0: max. 3 V
Logikpegel 1: 10 bis 50 V
Schutz:
Optische Trennung: 2500 V DC
Überspannungsschutz: 70 V DC



ADAM-5052 Digitaleingangsmodul mit 8 galvanisch getrennten Kanälen

Prüfzertifikate: CE, FM
Anschlüsse: 1 x aufsteckbarer Schraubklemmen-Anschlussblock (0,64 bis 1,63 mm Leiterdurchm.)
Leistungsaufnahme: max. 0,27 W
Digitaleingänge
Kanäle: 8
Eingangswiderstand:
 3 kOhm/0,5 W
Logikpegel:
Logikpegel 0: max. 1 V
Logikpegel 1: 3,5 bis 30 V
Schutz:
Trennungsspannung: 5000 Veff

E/A-Module	
Modellnr.	Beschreibung
ADAM-5024	Analogausgangsmodul mit 4 Kanälen
ADAM-5050	Universelles Digital-E/A-Modul mit 16 Kanälen
ADAM-5051S	Digitaleingangsmodul mit 16 galvanisch getrennten Kanälen
ADAM-5052	Digitaleingangsmodul mit 8 galvanisch getrennten Kanälen

TECHNISCHE DATEN DER E/A-MODULE



ADAM-5060 Relaisausgangsmodul mit 6 Kanälen

Prüfzertifikate: CE; FM (nur ADAM-5060)

Anschlüsse: 1 × aufsteckbarer Schraubklemmen-Anschlussblock (0,64 bis 1,63 mm Leiterdurchm.)

Leistungsaufnahme: max. 1,8 W

Relaisausgänge:

Durchbruchspannung: 500 V AC (50/60 Hz)

Kanäle: 2 × Form A, 4 × Form C

Schaltleistung der Kontakte:

AC: 125 V bei 0,6 A; 250 V bei 0,3 A

DC: 30 V bei 2 A; 110 V bei 0,6 A

Isolationswiderstand:

mind. 1 GOhm bei 500 V DC

Rückfallzeit: 2 ms (typisch)

Ansprechzeit: 3 ms (typisch)

Gesamtschaltzeit: 10 ms



ADAM-5056SO/ADAM-5056S Digitalausgangsmodul mit 16 galvanisch getrennten Kanälen zum Einsatz als Stromquelle/- senke

Prüfzertifikate: CE

Anschlüsse: 1 × aufsteckbarer Schraubklemmen-Anschlussblock (0,32 bis 1,63 mm Leiterdurchm.)

Status-LED:

An: Aktiv

Aus: Inaktiv

Leistungsaufnahme: max. 0,6 W

Digitalausgänge

Kanäle: 16

Digitalausgänge: Offener Kollektor:

Last von max. 40 V und 200 mA

ADAM-5056SO-AE:

Stromquellenausgänge

ADAM-5056S-AE:

Stromsenkenausgänge

Optische Trennung: 2500 V DC

Überspannungsschutz: 70 V DC



ADAM-5080 Zähler-/Frequenzmessmodul mit 4 Kanälen

Prüfzertifikate: CE, FM

Anschlüsse: 1 × aufsteckbarer Schraubklemmen-Anschlussblock (0,64 bis 1,63 mm Leiterdurchm.)

Leistungsaufnahme: max. 1,5 W

Zählung/Frequenzmessung

Zählerhilfsfunktionen:

Voreinstellungen, Alarme mit festlegbaren oberen und unteren Schwellenwerten, Zuweisung von logischen und physischen Digitalausgängen, Overflagging

Kanäle: 4

Eingangsfrequenz: max. 0,3 bis 1000 Hz (Frequenzmessmodus); max. 5000 Hz

(Zählmodus) nur TTL

Eingangspegel: Galvanisch getrennt oder TTL-Pegel

Pegel auf den getrennten

Eingängen:

Logikpegel 0: max. 1 V

Logikpegel 1: 3,5 bis 30 V

Trennspannung: 1000 Veff

Maximaler Zählwert:

4, 294, 967, 295 (32 Bit)

Mindesteingangsstromstärke:

2 mA (galvanisch getrennt)

Mindestimpulsbreite:

500 ms (Frequenzmessmodus);

100 ms (Zählmodus)

Zählmodi:

(auf-/abwärts, bidirektional) Frequenz

Programmierbarer Digitalfilter:

1 bis 65000 µsec

(Rauschfilterfunktion)

TTL-Eingangspegel:

Logikpegel 0: 0 bis 0,8 V

Logikpegel 1: 2,3 bis 5 V



ADAM-5069-AE Relaisausgangsmodul mit 8 Kanälen für große Lasten

Prüfzertifikate: CE, FCC-Klasse A

Anschlüsse: 1 × aufsteckbarer Schraubklemmen-Anschlussblock (0,64 bis 1,63 mm Leiterdurchm.)

Status-LED:

An: Aktiv

Aus: Inaktiv

Leistungsaufnahme: max. 2,2 W

Relaisausgänge:

Durchbruchspannung: 750 V AC (50/60 Hz)

Kanäle: 8 × Form A

Schaltleistung der Kontakte:

AC: 250 V bei 5 A

DC: 30 V bei 5 A

Isolationswiderstand:

1 GOhm bei 500 V DC

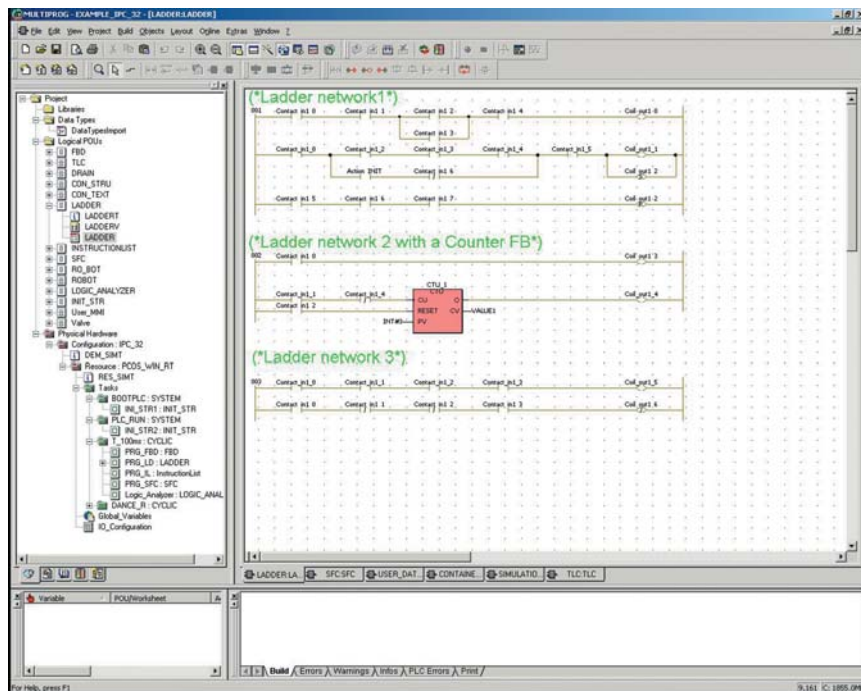
Ansprechzeit: 5 ms

Rückfallzeit: 5,6 ms

E/A-Module	
Modellnr.	Beschreibung
ADAM-5056SO	Digitalausgangsmodul mit 16 getrennten Kanälen zum Einsatz als Stromquelle/-senke
ADAM-5056S	Digitalausgangsmodul mit 16 getrennten Kanälen zum Einsatz als Stromsenke
ADAM-5060	Relaisausgangsmodul mit 6 Kanälen
ADAM-5069	Relaisausgangsmodul mit 8 Kanälen für große Lasten
ADAM-5080	Zähler-/Frequenzmessmodul mit 4 Kanälen

KW MULTIPROG® IEC-61131-3-konforme Software für die Serie ADAM 5510

- ✓ IEC-61131-3-konforme Programmiersprachen
- ✓ Intuitive Programmierung dank übersichtlicher Projektstruktur
- ✓ Cross-Kompilierung: Wechselseitiges Portieren zwischen Funktionsblock-Diagrammen, Kontaktplänen und Anweisungslisten
- ✓ Schnellere Programmierung dank simultaner Bearbeitung durch mehrere Benutzer
- ✓ Verwaltung verteilter Steuerungsfunktionen
- ✓ Netzwerkvariablen: Unkomplizierte, leistungsfähige Konfiguration verteilter Kommunikation
- ✓ Anspruchsvolle Fehlerbehebungswerkzeuge: Online-Modifikation, SPS-Simulation, Überschreiben und Erzwingen, Unterbrechungspunkte, Überwachungsfenster und -konzepte, Logikanalysator und querverlinkte Referenz



Entwicklungsumgebung KW Multiprog

Mindestsystemanforderungen

Hardware	MINIMUM	EMPFEHLUNG
IBM-kompatibler PC mit Pentium Prozessor	200 MHz	350 MHz
Arbeitsspeicher	64 MB	128 MB
Festplatte	60 MB freier Speicherplatz	
VGA-Monitor – Farben und Auflösung	256 Farben bei 800 x 600	True Color bei 1024 x 768

MULTIPROG® ist eine Umgebung zur Entwicklung von Software für programmierbare SPS der Serie AD5510.

MULTIPROG® unterstützt alle IEC-61131-3-konformen Programmiersprachen. Je nach Art der Aufgabenstellung oder entsprechend von unternehmensinternen Konventionen kann einfach eine der fünf unterstützten Standardprogrammiersprachen gewählt werden. Mit MULTIPROG® verfügen Sie durch unsere langjährige Erfahrung in der Automatisierungsbranche über eine ausgereifte, anspruchsvolle Software.

Die offene Architektur der MULTIPROG® Software ist zukunftsorientiert.

Die Automatisierungsschnittstelle sorgt für konsistente Daten und ermöglicht den Austausch von Daten zwischen MULTIPROG® und anderen Automatisierungswerkzeugen. MULTIPROG® Projektdaten können auch extern erstellt, geändert und um bestimmte Attribute ergänzt werden.

Durch die übersichtliche Darstellung aller wichtigen Daten in MULTIPROG® entfällt während der Programmierung und Inbetriebnahme der SPS das lästige Wechseln zwischen den diversen Werkzeugen. Integrierte Prüfmechanismen garantieren beim Einsatz verschiedener Werkzeuge konsistente Daten und senken so den Aufwand bei der Programmierung.

Alle IEC-61131-3-konformen Programmiersprachen werden unterstützt:

Anweisungslisten (engl. Abk. IL)
Strukturierter Text (engl. Abk. ST)
Funktionsblock-Diagramme (engl. Abk. FBD)
Kontaktpläne (engl. Abk. LD)
Ablaufsprache (engl. Abk. SFC)

Alle fünf Programmiersprachen lassen sich innerhalb eines Projekts frei kombinieren.

Bestellangaben

Programmiersoftware KW MULTIPROG	
Modellnr.	Beschreibung
MPROG-ADV33	Erweiterte Version der Entwicklungsumgebung KW Multiprog (ohne E/A-Beschränkung)
MPROG-BAS33	Basisversion der Entwicklungsumgebung KW Multiprog (E/A-Beschränkung auf 128 Byte*)

* Bei der Berechnung des Byte-Werts sind 1 Byte pro 8 diskreten E/A-Kanälen bzw. 4 Byte pro analogem Kanal zu veranschlagen.

Zubehör	
Modellnr.	Beschreibung
PWR-242	Spannungsversorgung: 24 V DC, 2,1 A; DIN-Schienenmontage
1997000220	E/A-Blindmodul für Serie ADAM-5000
1703093000	Kabel für RS232-Kommunikation

Controller	
Modellnr.	Beschreibung
ADAM-5510KW	Soft-SPS für 4 Module
ADAM-5510EKW	PC-basierte Soft-SPS für 8 Module
ADAM-5510EKW/TCP	Ethernet-basierte Soft-SPS für 8 Module

Vollständiges Benutzerhandbuch auf CD im Lieferumfang

E/A-Module	
Modellnr.	Beschreibung
ADAM-5018	Thermoelementmodul mit 7 Eingangskanälen
ADAM-5013	Widerstandsfühlermodul mit 3 Eingangskanälen
ADAM-5017	Analogeingangsmodule mit 8 Kanälen
ADAM-5017H	Hochgeschwindigkeits-Analogeingangsmodule mit 8 Kanälen

E/A-Module	
Modellnr.	Beschreibung
ADAM-5024	Analogausgangsmodule mit 4 Kanälen
ADAM-5050	Universelles Digital-E/A-Modul mit 16 Kanälen
ADAM-5051S	Digitaleingangsmodule mit 16 galvanisch getrennten Kanälen
ADAM-5052	Digitaleingangsmodule mit 8 galvanisch getrennten Kanälen

E/A-Module	
Modellnr.	Beschreibung
ADAM-5056SO	Digitalausgangsmodule mit 16 getrennten Kanälen zum Einsatz als Stromquelle/-senke
ADAM-5056S	Digitalausgangsmodule mit 16 getrennten Kanälen zum Einsatz als Stromsenke
ADAM-5060	Relaisausgangsmodule mit 6 Kanälen
ADAM-5069	Relaisausgangsmodule mit 8 Kanälen für große Lasten
ADAM-5080	Zähler-/Frequenzmessmodule mit 4 Kanälen

Bestellbeispiele für zwei verschiedene Systeme

Beispiel 1:

- 1 × Soft-SPS ADAM-5510KW für 4 Module
- 1 × Modul ADAM-5051S mit 16 galvanisch getrennten Digitaleingangskanälen
- 1 × Zähler-/Frequenzmessmodul ADAM-5080 mit 4 Kanälen
- 1 × Relaisausgangsmodule ADAM-5069 mit 8 Kanälen für große Lasten
- 1 × Basisversion MPROG-BAS33 der Entwicklungsumgebung KW Multiprog
- 1 × Spannungsversorgung PWR-242
- 1 × Kabel 1703093000 für serielle Kommunikation

Beispiel 2:

- 1 × Ethernet-basierte Soft-SPS ADAM-5510EKW/TCP für 8 Module
- 2 × Thermoelementmodul ADAM-5018 mit je 7 Eingangskanälen
- 2 × Modul ADAM-5017H mit je 8 Hochgeschwindigkeits-Analogeingangskanälen
- 1 × Widerstandsfühlermodul ADAM-5013 mit 3 Eingangskanälen
- 1 × Analogausgangsmodule ADAM-5024 mit 4 Kanälen
- 1 × Universelles Digital-E/A-Modul ADAM-5050 mit 16 Kanälen
- 1 × Erweiterte Version MPROG-ADV33 der Entwicklungsumgebung KW Multiprog
- 1 × E/A-Blindmodul 1997000220
- 1 × Spannungsversorgung PWR-242
- 1 × Kabel 1703093000 für serielle Kommunikation