

FMG3000, FMG3100 Magnetisch-induktive Durchflussmesser

- ✓ Für Rohrenweiten von DN 15 bis DN 200 (0,5 bis 8 Zoll)
- ✓ Keine beweglichen Teile
- ✓ Durchflussbereich 0,05 bis 5 m/s
- ✓ Hohe Messgenauigkeit auch bei verunreinigten Medien
- ✓ Mehrsprachige Menüführung
- ✓ Auch ohne Anzeige mit 4-20-mA- oder Frequenzgang erhältlich
- ✓ Kein Druckabfall
- ✓ Korrosionsbeständige Materialien: PP oder PVDF



FMG3000 ohne Anzeige



FMG3000 mit Anzeige

Die Serie FMG3000 besteht aus magnetisch-induktiven Durchflussmessern ohne bewegliche Teile, die für die Eintauchmontage ausgelegt sind. Sämtliche Modelle sind aus korrosionsfesten Werkstoffen gefertigt und bieten somit langfristig Zuverlässigkeit bei minimalen Wartungskosten. Beim Einbau dieses Durchflussmessers in die verschiedenen Fittings von OMEGA wird er automatisch ausgerichtet und auf die ideale Eintauchtiefe fixiert. Die Verwendung der Durchflussmesser ohne Fitting ist nicht möglich.

Diese vielseitigen, unkompliziert zu installierenden Durchflussmesser liefern bei einer breiten Palette an Rohrenweiten (von DN 15 bis DN 200 bzw. 0,5 bis 8 Zoll) präzise Messwerte und erfüllen damit die Anforderungen unterschiedlichster Anwendungen. Die Durchflussmesser der Serie FMG3000 bieten diverse Ausgangsoptionen zur Kombination mit Mess- oder Auswertegeräten von OMEGA mit Frequenz- oder 4-20-mA-Ausgängen. Die Temperaturkompensation des Durchflussmesswerts erfolgt über den eingebauten Temperaturfühler.

NEWPORT ELECTRONICS GmbH

Daimlerstraße 26
D-75392 Deckenpfronn

Tel. 0 70 56 – 93 98-0

Fax 0 70 56 – 93 98-29

© COPYRIGHT NEWPORT ELECTRONICS GMBH.
ALLE RECHTE VORBEHALTEN

N und **NEWPORT** sind Warenzeichen der Newport Electronics, Inc. in Deutschland.

Ω und **Ω OMEGA** sind Warenzeichen der OMEGA Engineering, Inc. in Deutschland.

INFO-Telefon 0 800 – 82 66 342

<http://www.omega.de>

E-Mail: info@omega.de

TECHNISCHE DATEN

Leistungsdaten

Linearität: $\pm 1\%$ des Messwerts
 $\pm 0,01$ m/s

Wiederholbarkeit: $\pm 0,5\%$ des
 Messwerts bei 25°C

Mindestleitfähigkeit: 20 $\mu\text{S}/\text{cm}$

Rohrweiten: DN 15 bis DN 200
 (0,5 bis 8 Zoll)

Durchflussbereich:
 0,05 m/s bis 5 m/s

Medienberührte Teile

**Sensorgehäuse bzw.
 Elektroden/Erdungsring:**

PP: Polypropylen bzw.
 Edelstahl 316L

PVDF: PVDF bzw. Edelstahl 316L
 (Hastelloy)

O-Ringe: FPM (Standard)

Sonstige Werkstoffe:

Gehäuse: PBT

Schutzart: IP65 (NEMA 4X)

Versorgungsspannung

4 bis 20 mA:

21,6 bis 26,4 V DC, max. 22,1 mA

Frequenz:

4,5 bis 26,4 V DC, max. 15 mA.

Verpolungs- und kurzschlussfest

Ausgangsspezifikationen

Stromausgang (4 bis 20 mA):

Ausgangsgenauigkeit:

32 μA max. Fehler
 (25°C bei 24 V DC)

Galvanische Trennung:

Kleinspannungen <48 V AC/V DC
 von Elektroden und Hilfsstrom-
 versorgung

Anzeige (optional):

Zeichen: 2 x 16

Fenster: Polyamid

SPDT (einpölicher Wechsler):

5 A bei max. 30 V DC,

5 A bei max. 250 V AC

Halbleiterrelais:

50 mA bei max. 30 V DC,

50 mA bei max. 42 V AC

Max. Kabellänge: 300 m

Fehlerzustand: 22,1 mA

Max. Bürdewiderstand: 300 Ohm

Frequenzausgang:

Max. Pull-up-Spannung:

30 V DC

Max. Strom (Senke):

50 mA, Strombegrenzung

Max. Kabellänge: 300 m

Umgebungsbedingungen

Lagertemperatur: -20 bis 70°C

Relative Feuchte:

0 bis 95 % (nicht kondensierend)

Betriebstemperatur:

Umgebung: -10 bis 70°C

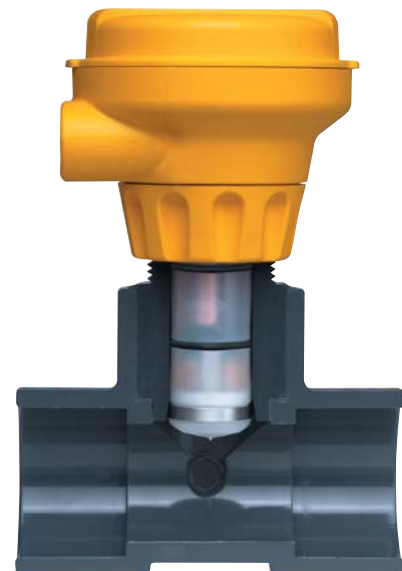
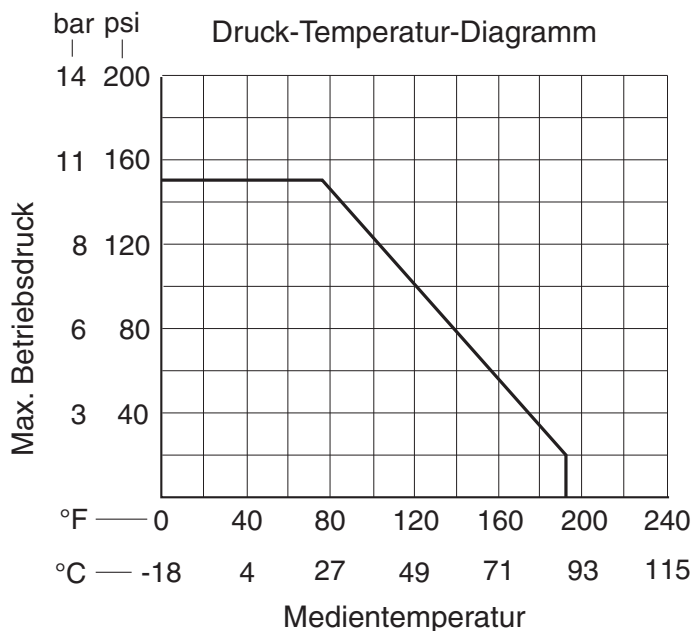
Medien: 0 bis 85°C

Max. Betriebsdruck:

10,3 bar bei 25°C, 1,4 bar bei 85°C

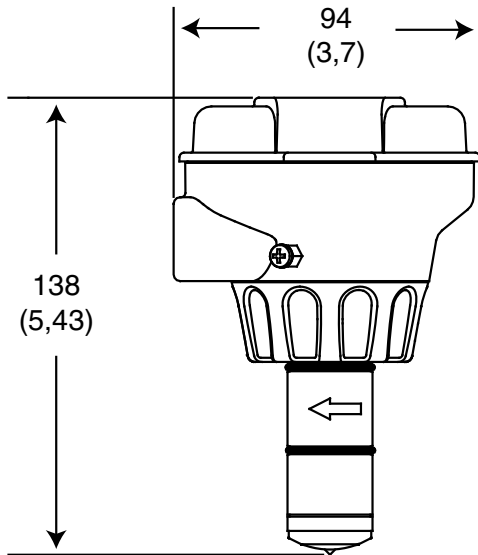
Normen und Zulassungen:

CE, IP65 (NEMA 4X)

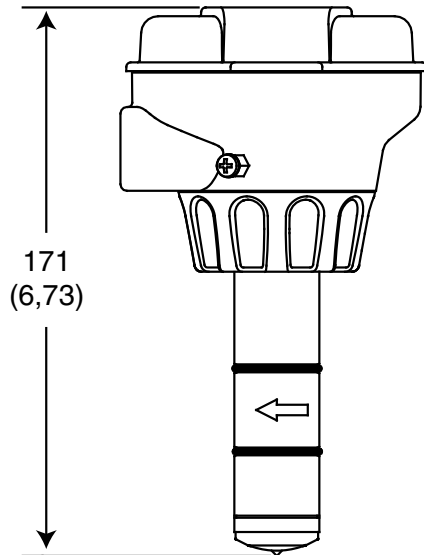


FMG3002 mit FP-5310-Fitting

Abmessungen mm (Zoll)

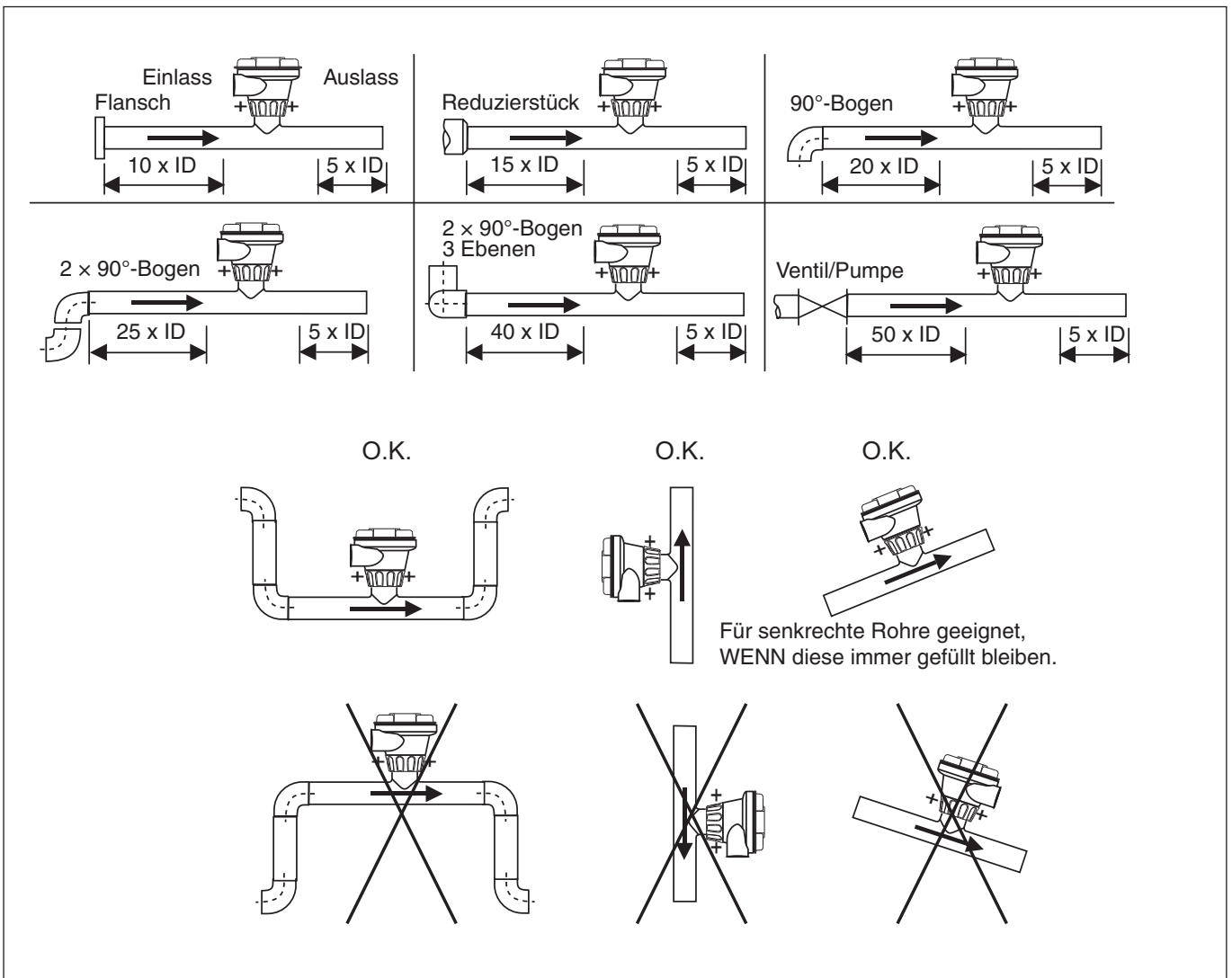


1/2- bis 4-Zoll-Rohr



5- bis 8-Zoll-Rohr

Installation



Bestellinformationen (Bitte Modellnummer angeben)				
Modellnr. (ohne Anzeige)	Modellnr. (mit Anzeige)	Medienberührte Teile	Rohr- nennweite (Zoll)	Ausgang**
FMG3001-PP	FMG3001-PP-D	Polypropylen bzw. Edelstahl 316L	0,5 bis 4	Frequenz
FMG3002-PP	FMG3002-PP-D	Polypropylen bzw. Edelstahl 316L	0,5 bis 4	4 bis 20 mA
FMG3001-PVDF	FMG3001-PVDF-D	PVDF/Edelst. 316L	0,5 bis 4	Frequenz
FMG3002-PVDF	FMG3002-PVDF-D	PVDF/Edelst. 316L	0,5 bis 4	4 bis 20 mA
FMG3101-PP	FMG3101-PP-D	Polypropylen bzw. Edelstahl 316L	5 bis 8	Frequenz
FMG3102-PP	FMG3102-PP-D	Polypropylen bzw. Edelstahl 316L	5 bis 8	4 bis 20 mA
FMG3101-PVDF	FMG3101-PVDF-D	PVDF/Edelst. 316L	5 bis 8	Frequenz
FMG3102-PVDF	FMG3102-PVDF-D	PVDF/Edelst. 316L	5 bis 8	4 bis 20 mA

Zubehör

Modellnummer	Beschreibung
FMG3000-VO	O-Ring aus FPM
FMG3000-EO	O-Ring aus EPR (EPDM)
FMG3000-KO	O-Ring aus FFPM

Gängige Fittings

Modellnummer	Beschreibung
FP-5305	PVC-Fitting, 0,5 Zoll
FP-5320	PVC-Fitting, 2 Zoll
FP-5380S	PVC-Schellenfitting, 8 Zoll
FP-5320GIS	Galvanisiertes Eisen-Schellenfitting, 2 Zoll
FP-5340GI	Galvanisiertes Eisen-Fitting, 4 Zoll
FP-5380CS	Kohlenstoffstahl-Schellenfitting, 8 Zoll
FMG-5310	Edelstahl-Fitting, 1 Zoll
FMG-5320	Edelstahl-Fitting, 2 Zoll

* Bei größeren Rohrnennweiten wenden Sie sich bitte an unseren technischen Vertrieb.

** Modelle mit Anzeige sind mit 3 Relais ausgestattet: 2 einpolige Wechsler (SPDT) und 1 Halbleiterrelais

Lieferung komplett mit Bedienungsanleitung.

Für Hastelloy-Elektroden ergänzen Sie die Modellnummer des PVDF-Modells um „-HA“ (Aufpreis).

Bestellbeispiele:

FMG3102-PP: magnetisch-induktiver Durchflussmesser aus Polypropylen/Edelstahl 316L mit 4-20-mA-Ausgang, FP-5360S: PVC-Schellenfitting, 6 Zoll

FMG3002-PVDF: magnetisch-induktiver Durchflussmesser aus PVDF/Edelstahl 316L mit 4-20-mA-Ausgang, FMG-5310: 1-Zoll-Fitting aus Edelstahl 316