

## Wirbeldurchflussmesser und Temperaturmessumformer

- ✓ 4- bis 20-mA-Ausgang für Durchfluss und Temperatur
- ✓ Einstellbarer Durchfluss- und Alarmsollwert
- ✓ Temperaturalarm bei Rohrnennweiten ab 3/4 Zoll
- ✓ Leuchtstarke LED-Anzeige für Durchfluss und Temperatur
- ✓ Keine beweglichen und somit störanfälligen Teile
- ✓ Für Rohrnennweiten von 1/4 bis 4 Zoll

Die Serie FV100 umfasst Inline-Durchflussmesser, die auf dem Messprinzip der Karmanschen Wirbel basieren. Dabei trifft das flüssige Medium auf einen Störkörper, wodurch hinter dem Störkörper gegenläufige Wirbel erzeugt werden. Diese Wirbel führen zu einer Druckänderung am Sensorkörper, in dem sich ein Piezoelement befindet. Das vom Sensor erzeugte Frequenzsignal ist proportional zur Fließgeschwindigkeit und wird nach Verstärkung in ein entsprechendes 4-20-mA-Ausgangssignal umgewandelt. Diese Wirbelzähler-Technologie ermöglicht Durchflussmesser ohne stör- und verschleißanfällige bewegliche Teile. Der Messumformer verfügt über eine leuchtstarke, 7,62 mm hohe LED-Anzeige für den Durchflusswert in Litern oder Gallonen. Der Durchfluss kann in beiden Richtungen gemessen werden.



Modell FV103-T

Für eine optimale Ablesbarkeit lässt sich die Anzeige um 180° drehen. Die Geräte der Serie FV100 können für klare und verunreinigte wässrige Medien mit niedriger Viskosität verwendet werden, solange diese mit den Werkstoffen Messing, PVDF und FPM kompatibel sind. Das Prozessmedium sollte jedoch keine lange Fasern oder abrasive Feststoffe in nennenswerter Menge enthalten. Typische Anwendungen für diese Durchflussmesser sind zum Beispiel Kühlkreisläufe mit

Wasser oder 50% Glykolen sowie für wasserlösliche Maschinenkühlmittel (bis zu 10%). Derartige Anwendungen sind in der Verfahrenstechnik allgegenwärtig, z. B. bei der Herstellung von Gummi, Stahl, Raffinerieprodukten, Papier, Chemikalien, petrochemischen Produkten und Lebensmitteln sowie bei der Stromerzeugung. Die Wirbeldurchflussmesser dürfen weder bei entzündlichen Flüssigkeiten, noch bei Gasen wie etwa Luft eingesetzt werden.

### NEWPORT ELECTRONICS GmbH



Daimlerstraße 26  
D-75392 Deckenpfronn

Tel. 070 56 – 9398-0

Fax 070 56 – 9398-29

© COPYRIGHT NEWPORT ELECTRONICS GMBH.  
ALLE RECHTE VORBEHALTEN

 und  **NEWPORT** sind Warenzeichen der Newport Electronics, Inc. in Deutschland.

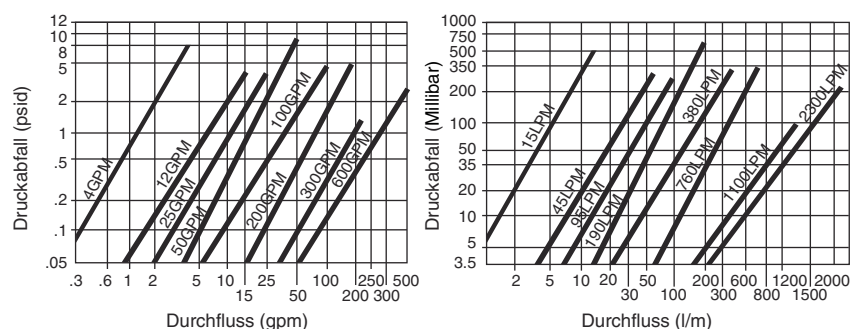
 und  **OMEGA** sind Warenzeichen der OMEGA Engineering, Inc. in Deutschland.

**INFO-Telefon 0800-8266342**

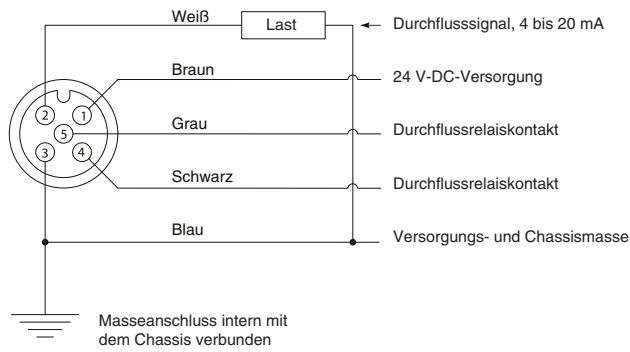
<http://www.omega.de>

E-Mail: [info@omega.de](mailto:info@omega.de)

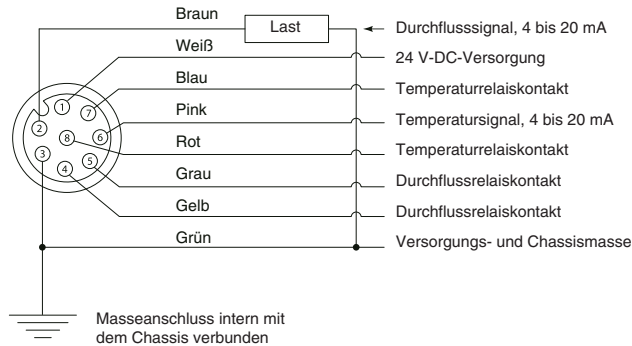
### FV100: Diagramm zum Druckabfall



## Verdrahtung der Modelle der Serie FV100



## Verdrahtung der Modelle der Serie FV100-T



## Zubehör

Modellnummer	Beschreibung
FV100-C1	Ersatzkabel für die FV100-Serie, 1 m
FV100-C3	Kabel für die FV100-Serie, 3 m
FV100-C10	Kabel für die FV100-Serie, 10 m
FV100-CT2	Ersatzkabel für die FV100-T-Serie, 2 m
FV100-CT5	Kabel für die FV100-T-Serie, 5 m
FV100-CT10	Kabel für die FV100-T-Serie, 10 m
PSR-24L	Stabilisiertes 24-VDC-Netzteil

## Bestellinformationen (Bitte Modellnummer angeben)

Modellnr.	Anschluss	Durchflussbereich (gpm)		Druckabfall	Gewicht kg
		Min	Max	psid Max	
FV101	1/4 FNPT	0,4	4	9,2	1,3
FV102	1/2 FNPT	1,2	12	3,6	1,2
FV103	3/4 FNPT	2,5	25	3,6	2,9
FV104	1 FNPT	5	50	9,5	2,7
FV105	1 1/2 FNPT	10	100	4,8	5,9
FV106	2 FNPT	20	200	4,9	4,8
FV107	3" ANSI RF	30	300	1,3	19
FV108	4" ANSI RF	60	600	2,3	25

Für einen Temperaturfühler (nur ab Rohrenweiten ab 3/4 Zoll) ergänzen Sie die Modellnummer um „-T“.

Für eine Ausführung mit Gehäuse aus Edelstahl 316 SS (nur für die Rohrenweiten 1/4" und 1/2") ergänzen Sie die Modellnummer um „-SS“.

Lieferung komplett mit Bedienungsanleitung und 1 m langem Kabel.

### Bestellbeispiel:

**FV103-T**, 3/4"-Wirbeldurchflussmesser mit Temperatur.

## TECHNISCHE DATEN

### DURCHFLUSS

**Genauigkeit:**  $\pm 2\%$  des Endwerts

**Wiederholbarkeit:**  $\pm 0,25\%$  des Endwerts

**Alarm-Totbereich:** 5% des Endwerts

**Ansprechzeit:** Benutzerdefinierbar zwischen 0,9 und 7,5 s

**Elektrische Anschlüsse:** 5-poliger DIN-Stecker (nur Durchfluss)

**Max. Durchfluss:** Gelegentliche Bereichsüberschreitung bis zu 125% der Kapazität

### TEMPERATUR

**Genauigkeit:**  $\pm 1\%$  des Endwerts

**Ansprechzeit:** 1,8 s für 63% Durchfluss

**Alarmhysterese:** 2%

**Elektrische Anschlüsse:** 8-poliger DIN-Stecker für Durchfluss und Temperatur  
**Display:** 3-stellige, 7,62 mm hohe LED-Digitalanzeige, unterhalb des Sollwerts blinkend

**Max. Betriebsdruck:**

Rohrinnenweite bis 2 Zoll: 20 bar

3 und 4": 13 bar

**Betriebstemperatur:** 2 bis 99°C

**Gehäuseschutzart:**

IP65: Typen 1, 3, 4, 12 und 13

**Analogausgang:** 4 bis 20 mA (bei 600 Ohm und 24 V DC)

**Alarmausgang (SPST):**

Halbleiterrelais (als Öffner oder Schließer einstellbar) 1/4" und 1/2":  $\leq 85^\circ\text{C}$ : 250 mA;  $> 85^\circ\text{C}$ : 100 mA;

3/4" bis 4":  $\leq 85^\circ\text{C}$ : 125 mA;  $> 85^\circ\text{C}$ : 50 mA

**Spannungsversorgung:** 10 bis 30 V DC bei 80 mA

**Medienberührte Teile:** Messing, PVDF und FPM-Dichtungen; Gehäuse aus 316 SS als Option für Nennweiten 1/4" und 1/2"

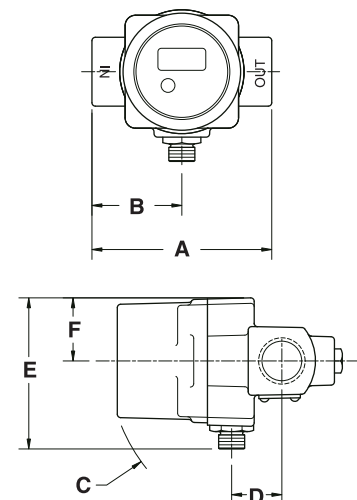
**Installation:**

Einlaufstrecke: Rohrenweite  $\times$  10,

Auslaufstrecke: Rohrenweite  $\times$  5 empfohlen

**Abmessungen: mm**

**Nennweiten 1/4" und 1/2"**



Rohr-nennweite (Zoll)	mm					
	A	B	C	D	E	F
1/4, 1/2	82	41	80	23	69	29
3/4, 1	115	58	103	53	106	45
1 1/2, 2	173	87	120	71	106	45