

DRTB

Thermoelement-Klemmenblöcke DIN-Schienenmontage mit Prüfbuchse

- ✓ Schraubklemmen für einen sicheren und wartungsfreien Anschluss
- ✓ Thermoelement-Typen K, J, T, E, N, R/S und U
- ✓ Integrierte Thermoelementbuchsen in Miniaturgröße für Prüf- und Fehlersuchzwecke
- ✓ Vollständigkeit gekapselt – Keine Endplatten erforderlich
- ✓ DIN-Schienenmontage – Platzsparende Breite von 10,7 mm
- ✓ Kennzeichnung mit Thermoelement-Typ und „+, -“-Anschlüssen
- ✓ Mit Beschriftungsfenster

Die neuen Thermoelement-Klemmenblöcke der DRTB-Serie sind aus der jeweiligen Thermoelementlegierung hergestellt, um eine hohe Genauigkeit sicherzustellen. An die integrierte Thermoelementbuchse kann ein Thermoelement-Steckverbinder in Miniaturgröße angeschlossen werden. Über diese Buchse lässt sich ein tragbares Messgerät zur Datenerfassung, Qualitätssicherung, Prüfung und Fehlersuche bei Montage oder Instandsetzung anschließen.

Das Kunststoffgehäuse besteht aus grauem Polyamid 6.6 und eignet sich nach UL 94 V0 für bis zu 85°C. Diese Thermoelement-Klemmenblöcke sind vollständig gekapselt und benötigen keine Endplatten zum Abschluss.



NEWPORT ELECTRONICS GmbH

Daimlerstraße 26
D-75392 Deckenpfronn
Tel. 0 70 56 – 93 98-0

Fax 0 70 56 – 93 98-29

© COPYRIGHT NEWPORT ELECTRONICS GMBH.
ALLE RECHTE VORBEHALTEN

 und  **NEWPORT** sind Warenzeichen der Newport Electronics, Inc. in Deutschland.

 und  **OMEGA** sind Warenzeichen der OMEGA Engineering, Inc. in Deutschland.

INFO-Telefon 0 800 – 82 66 342

<http://www.omega.de>

E-Mail: info@omega.de

DRTB-KI und DRTB-RAIL-3575



Abbildung mit RECK1-10 Kabel und HH506RA Datenlogger/Thermometer mit RS232-Schnittstelle

Die verzinkten Schrauben und Klemmen sind unempfindlich gegen Vibration, wartungsfrei und korrosionsbeständig.

DRTB Klemmenblöcke werden auf Standard-DIN-Schiene mit 35 mm oder auf 32-mm-G-Schiene montiert und sind mit dem Thermoelementtyp und den Anschlussbezeichnungen (+) und (-) gekennzeichnet. Die konische Kabelöffnung ermöglicht auch bei Litze ein müheloses Einführen der Leitungen.

TECHNISCHE DATEN

Klemmenbreite: 10,7 mm

Klemmenlänge/-höhe:
51 mm / 42,3 mm

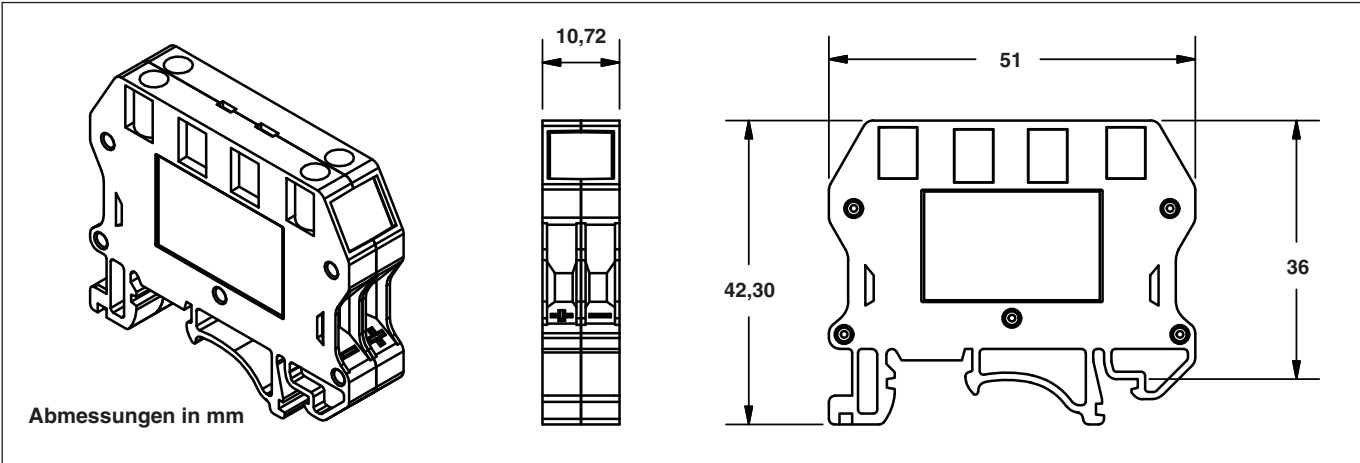
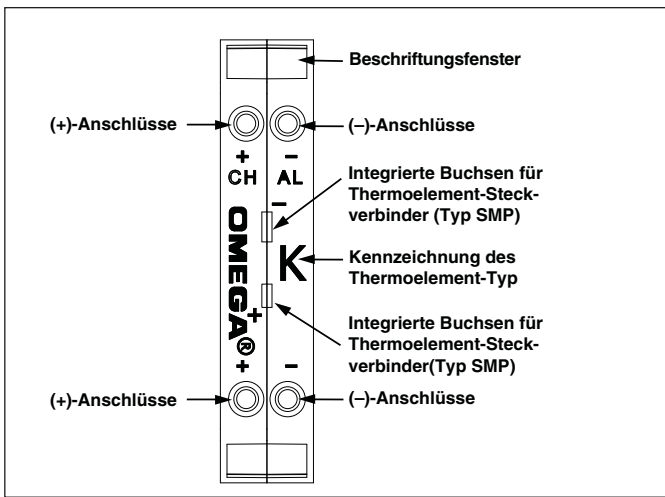
Installierte Höhe auf der DIN-Schiene 35 x 7,5 mm/35 x 15 mm:
43,5 mm / 51 mm

Kabelquerschnitt:
2,5 mm²/12 AWG

Abiolierte Kabellänge: 8 mm

Drehmoment: 0,6 bis 0,8 Nm

Betriebstemperatur: -40 bis 85°C



Bestellangaben (Modellnummer angeben)				
Modell-Nr. mit SMPW-Stecker mit ANSI-Farbcode	Modell-Nr. mit SMPW-Stecker mit IEC-Farbcode	Thermoelement-Typ	Kompensationslegierungen	
			+	-
DRTB-K	DRTB-KI	Typ K	NickelChrom	Nickel
DRTB-T	DRTB-TI	Typ T	Kupfer	Konstantan
DRTB-J	-	Typ J	Eisen	Konstantan
DRTB-E	-	Typ E	NickelChrom	Konstantan
DRTB-N	DRTB-NI	Typ N	OMEGA-P	OMEGA-R
DRTB-U	-	Typ U	Kupfer	Kupfer
DRTB-RS	DRTB-RSI	Typ RS	Kupfer	RNX/SNX

Zubehör	
Modell-Nr.	Beschreibung
DRTB-RAIL-3575	DIN-Schiene 35 × 7,5 mm × 2 m, , Langloch
DRTB-RAIL-3575-S	DIN-Schiene 35 × 7,5 mm × 2 m, Vollmaterial
DRTB-RAIL-3515	DIN-Schiene 35 × 15 mm × 2 m, Langloch
DRTB-RAIL-3515-S	DIN-Schiene 35 × 15 mm × 2 m, Vollmaterial
DRTB-WINDOW-10	Ersatz-Beschriftungsfenster für DRTB-Klemmenblocks, 10er-Packung
HH506RA	Digitalthermometer/Datenlogger mit 2 Thermoelement-Eingängen und RS232C-Schnittstelle mit Software, hohe Genauigkeit
REC(*)1-10	Spiralkabel mit 2 SMP-Steckverbindern in Miniaturgröße, 0,3 m (auf 1,5 m ausziehbar)
REC(*)4-10	Spiralkabel mit 2 SMP-Steckverbindern in Miniaturgröße, 1,2 m (auf 6,1 m ausziehbar)

Lieferumfang:

Zum Lieferumfang gehört jeweils ein SMPW-Stecker mit ANSI- bzw. IEC-Farbcode.

Bestellbeispiel:

DRTB-K, Thermoelement-Klemmenblock Typ K zur DIN-Schienenmontage mit RECK1-10, Typ K, 0,3 m Spiralkabel

(*) Thermoelementtyp angeben: J, K, T oder E