

# OM-SGD-ADPT-TC

## Thermoelement-Signalumformermodul

### Für OM-SGD programmierbare Einbaumessgeräte mit Grafik-Touchscreen

- ✓ Direkte Montage an der Rückseite des OM-SGD-Einbaumessgeräts
- ✓ Geeignet für Thermoelemente Typ J, K oder T (per PC-Software einstellbar)
- ✓ Stromversorgung über die OM-SGD-Anzeige
- ✓ Konfigurierbare Hi-/Lo-Alarme

Das OM-SGD-ADPT-TC ist ein Signalumformermodul, das als direkte Schnittstelle zu einem OM-SGD programmierbaren Einbaumessgerät mit Grafik-Touchscreen dient. Es hat eine eingebaute Vergleichsstellenkompensation (CJC) und wird direkt vom OM-SGD-Trägermessgerät gespeist. Verbinden Sie einfach die 14-polige IDC-Steckverbinderbuchse am Signalumformermodul mit dem OM-SGD-Messinstrument. Das Thermoelement wird an den Anschlüssen TC+ (grün) und TC- (weiß) des Schraubklemmenblocks verdrahtet. Die Stromversorgung des Systems kann auch über den USB-Port am OM-SGD-Messgerät erfolgen.

#### TECHNISCHE DATEN

##### Kompatible OM-SGD-Anzeigeegeräte:

OM-SGD-24-M, OM-SGD-24-M-420, OM-SGD-28-M, OM-SGD-28-M-420, OM-SGD-35-M, OM-SGD-35-M-420.

Nicht kompatibel ist das Thermoelementmodul mit den wasserdichten OM-SGD-Versionen (OM-SGD-24-M-IP, OM-SGD-24-M-IP420).

**Betriebstemperaturbereich (nur Modul):** 10 bis 40°C

**Versorgungsspannung:** Das Modul OM-SGD-ADPT-TC wird vom OM-SGD-Trägermessgerät gespeist.

**Gewicht:** 28 g

##### Thermoelement-Eingangstypen und -bereiche

Thermoelement-Typ	Bereich	Auflösung	Genauigkeit*
J	-200 bis 1190°C	0,1°C	±1,0°C
K	-200 bis 1350°C	0,1°C	±1,0°C
T	-200 bis 390°C	0,1°C	±1,0°C



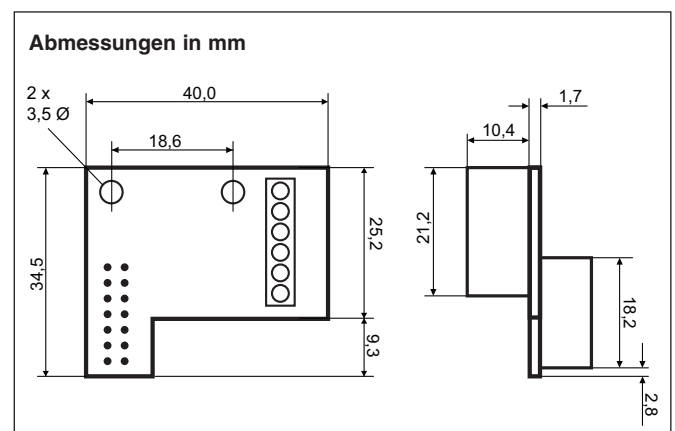
OM-SGD-24-M programmierbares Einbaumessgerät mit Grafik-Touchscreen (bitte separat bestellen)



Rückansicht

Frontansicht

OM-SGD-ADPT-TC, Thermoelement-Adapter mit OM-SGD-24-M (bitte separat bestellen)



Bestellangaben	
Bestellnummer	Beschreibung
OM-SGD-ADPT-TC	Thermoelement-Signalumformermodul für OM-SGD programmierbare Einbaumessgeräte mit Grafik-Touchscreen