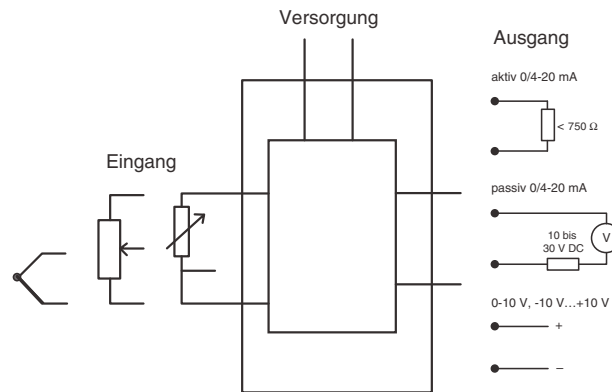


TXDIN1600T

DIN-Schienen Transmitter mit 3-fach galvanischer Trennung für Temperatur und Widerstand

- ✓ Intelligenter, USB-programmierbarer, universeller Transmitter
- ✓ Für Widerstandstemperaturfühler, Thermoelemente, Widerstand und Potentiometer
- ✓ Thermoelemente:
K, J, L, E, N, T, R, S, B, C, D, G
- ✓ Widerstandstemperaturfühler:
Pt100, Pt500, Pt1000, Cu100, Cu1000, Ni100, Ni120, Ni1000
- ✓ Potentiometer 1-100 k Ω , Widerstand 500 Ω -10 k Ω
- ✓ Ausgang:
0/4-20 mA aktiv oder passiv,
0-10 V, -10...+10 V
- ✓ 3-fach galvanische Trennung:
Eingang/Ausgang/Versorgung
- ✓ Versorgung
10-48 V DC/10-32 V AC
- ✓ DIN-Schienen Montage
- ✓ Digitaler Filter
- ✓ Programmierbar über USB ohne angeschlossene Versorgung
- ✓ Betriebstemperatur
-30...+70°C
- ✓ Höchste Genauigkeit
- ✓ Extrem kleine Temperaturdrift
- ✓ Eine Ausführung für alle Temperaturapplikationen
- ✓ Kostenlose Software



TXDIN1600T

Der DIN-Schienen-Transmitter ist für alle gängigen Thermoelemente und Widerstandstemperaturfühler ausgelegt. Die 3-fach galvanische Trennung erlaubt die problemlose Versorgung einer beliebigen Anzahl von Transmittern aus einem DC oder AC-Netzteil.

Der aktive 4-20 mA Ausgang erlaubt eine einfache, direkte Verdrahtung zu zum Beispiel SPSen oder PC-Messsystemen. Die galvanische Trennung zwischen Eingang und Ausgang ermöglicht die Verwendung von nicht geerdeten Thermoelementen, Drahtthermoelementen oder Thermoelementen, die an einem hohen Spannungspotential liegen. Erdschleifen gehören mit dem TXDIN1600T der Vergangenheit an. Für exotische Temperaturfühler steht eine kundenspezifische 24 Punkte-Linearisierung zur Verfügung.

Als Ausgang stehen die Prozessmesssignale 0/4-20 mA aktiv oder passiv, 0-10 V und -10...+10 V zur Verfügung.

Das Ausgangssignal ist beliebig skalierbar und kann jedem Eingangssignal zugeordnet werden. Der digitale Filter ist auf eine Zeitkonstante zwischen 0 und 100 sec einstellbar.

Das Schaltnetzteil arbeitet sehr effizient und reduziert dadurch die Stromaufnahme. In der Praxis ergeben sich dadurch eine sehr geringe Eigenerwärmung und damit eine sehr geringe Temperaturdrift.

Die USB-Schnittstelle ist direkt im Transmitter integriert. Die Programmierung von Fühlertyp, Messspanne, Ausgangssignal bei Fühlerbruch und Filter erfolgt mit der intuitiven Konfigurationssoftware innerhalb weniger Minuten. Um den TXDIN1600T zu programmieren wird keine Versorgung benötigt. Die Versorgung erfolgt über die USB-Schnittstelle. Ein Kalibrator wird nicht benötigt. Ein Offsetfehler des verwendeten Temperaturfühlers kann direkt über die Programmierung korrigiert werden.

EINGANG

Thermoelement/mV

Typ	Messbereich	Norm	Messabweichung bei 20°C	
			Grundgenauigkeit	Temperaturkoeffizient
J (Fe-CuNi)	-100 ... +1200°C	IEC 584: 1998-06	< ±0,5°C, ±0,1% FS	Offset 0,1°C/°C, Spanne 0,05°C/°C
K (NiCr-Ni)	-200 ... +1370°C	IEC 584: 1998-06	< ±0,5°C, ±0,1% FS	Offset 0,1°C/°C, Spanne 0,05°C/°C
L (Fe-CuNi)	-100 ... +600°C	DIN 43760: 1985-12	< ±0,5°C, ±0,1% FS	Offset 0,1°C/°C, Spanne 0,05°C/°C
E (NiC-Cu)	-200 ... +1000°C	IEC 584: 1998-06	< ±0,5°C, ±0,1% FS	Offset 0,1°C/°C, Spanne 0,05°C/°C
T (Cu-CuNi)	-200 ... +400°C	IEC 584: 1998-06	< ±0,5°C, ±0,2% FS	Offset 0,1°C/°C, Spanne 0,05°C/°C
N (NiCrSi-NiSi)	-180 ... +1300°C	IEC 584: 1998-06	< ±0,5°C, ±0,1% FS	Offset 0,1°C/°C, Spanne 0,05°C/°C
U (Cu-CuNi)	0 ... +600°C	DIN 43760: 1985-12	< ±0,5°C, ±0,1% FS	Offset 0,1°C/°C, Spanne 0,05°C/°C
R (PtRh-Pt)	0 ... +1760°C	IEC 584: 1998-06	< ±0,5°C, ±0,1% FS	Offset 0,1°C/°C, Spanne 0,05°C/°C
S (PtRh-Pt)	0 ... +1760°C	IEC 584: 1998-06	< ±0,5°C, ±0,1% FS	Offset 0,1°C/°C, Spanne 0,05°C/°C
B (PtRh-Pt)	0 ... +1800°C	IEC 584: 1998-06	< ±0,5°C, ±0,1% FS	Offset 0,1°C/°C, Spanne 0,05°C/°C
C	0 ... +2300°C	ASTM E988	< ±0,5°C, ±0,1% FS	Offset 0,1°C/°C, Spanne 0,05°C/°C
D	0 ... +2300°C	ASTM E988	< ±0,5°C, ±0,1% FS	Offset 0,1°C/°C, Spanne 0,05°C/°C
G	0 ... +2300°C	ASTM E988	< ±0,5°C, ±0,1% FS	Offset 0,1°C/°C, Spanne 0,05°C/°C
mV	-100 ... 200 mV		± 0,02% des Endwerts	

Genauigkeit der Vergleichsstelle: ±0,05°C/°C

Widerstandstemperturfühler

Typ	Messbereich	Norm	α-Werte	Messabweichung bei 20°C
Pt100	-200 ... 850°C	DIN EN 60751: 1996	α = 0,00385	< ±0,2°C, ±0,05% des Ausgangs
Pt500	-200 ... 750°C	DIN EN 60751: 1996	α = 0,00385	< ±0,2°C, ±0,05% des Ausgangs
Pt1000	-200 ... 600°C	DIN EN 60751: 1996	α = 0,00385	< ±0,2°C, ±0,05% des Ausgangs
JPt100	-200 ... 630°C	JIS C 1606: 1989	α = 0,003916	< ±0,2°C, ±0,05% des Ausgangs
Cu100	-80 ... 260°C		α = 0,00427	< ±0,2°C, ±0,05% des Ausgangs
Cu1000	-80 ... 260°C			< ±0,2°C, ±0,05% des Ausgangs
Ni100	-60 ... 180°C	DIN 43760: 1987	α = 0,00618	< ±0,2°C, ±0,05% des Ausgangs
Ni120	-80 ... 260°C	DIN 43760: 1987	α = 0,00672	< ±0,2°C, ±0,05% des Ausgangs
Ni1000	-50 ... 150°C		Tk5000	< ±0,2°C, ±0,05% des Ausgangs
Ni507,5	-80 ... 360°C			< ±0,2°C, ±0,05% des Ausgangs
Ni604	-200 ... 200°C			< ±0,2°C, ±0,05% des Ausgangs
Cu53	-50 ... 180°C			< ±0,2°C, ±0,05% des Ausgangs
Silizium-sensor	-55 ... 175°C -55 ... 175°C -55 ... 175°C -55 ... 175°C -40 ... 300°C	KTY81-110 -120-121-122-150-210-220-221-222-250 KTY82-110 -120-121-122-150-210-220-221-222-250 KTY81-151 KTY82-151 KTY83-210-220-250-121-122 KTY84-130-150		

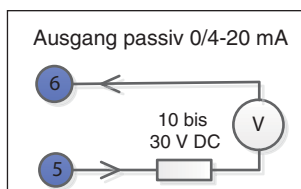
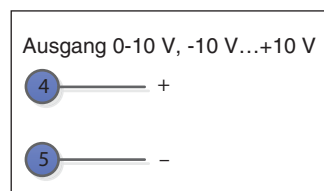
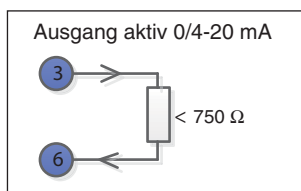
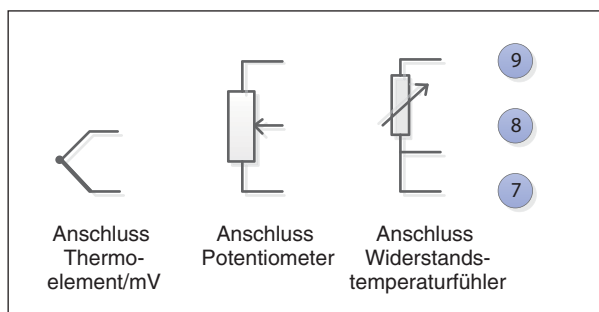
Potentiometer und Widerstand

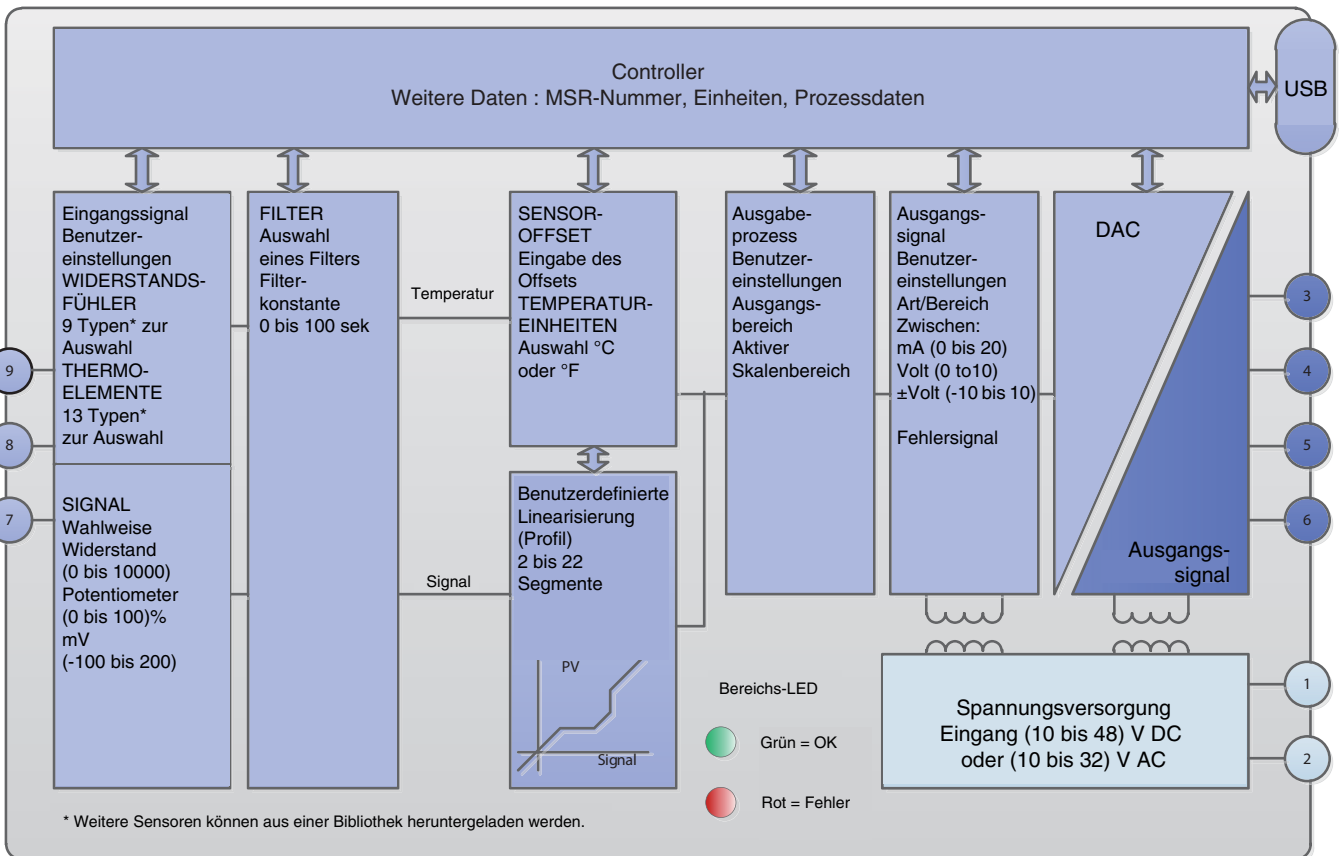
Sensor	Bereich	Signal	Genauigkeit	Temperaturdrift
Potentiometer	1 bis 100 kΩ	0 bis 100%	0,1%	
Widerstand	10 bis 500 Ω 500 bis 2500 Ω 2500 bis 10500 Ω		± 0,055 Ω ± 0,5 Ω ±10,0 Ω	0,013 Ω/°C, 0,063 Ω/°C 0,27 Ω/°C

Messstrom: < 200 µA

Einfluss des Leitungswiderstands: Effektiv 0,002°C/Ω

Max. Leitungswiderstand: 20 Ω pro Leiter





Technische Daten bei 20°C

AUSGANGSSTROM

Stromquelle: Bereich 0 bis 21,5 mA,
Maximale Bürde: 750 Ohm

Stromsenke: Bereich 0 bis 21,5 mA,
Versorgung 10 bis 30 V DC, Einfluss der
Versorgungsspannung 0,2 µA/V

Genauigkeit: mA Aus/ 2000, mindestens
jedoch oder 5 µA, Drift 1 µA/°C

AUSGANGSSPANNUNG

Bereich: 0 bis 10,1 V oder -10,1 bis 10,1 V,
Genauigkeit ± 5 mV

Strom: ± 2 mA, Min.
Last 5000 Ohm bei 10 V

VERSORGUNG

Bereich: 10 bis 48 V DC, 10 bis 32 V AC,
Geschützt durch interne, rücksetzbare
500 mA-Sicherung.

Leistungsaufnahme: < 1 W max.

ALLGEMEINES

Ansprechzeit: Startzeit 5 Sekunden,
Ansprechzeit 600 ms, Aktualisierung
300 ms, Aufwärmzeit 2 Minuten

Galvanische Trennung: Versorgung gegen
Eingang und Ausgang sowie zwischen Ein-
und Ausgang 500 V DC.

Anzeige: LED, grün bei einem Ausgangs-
signal von -0,1 bis 100,1 %, sonst rot

BEDIENERSCHNITTSTELLE

Typ: USB 2.0

Geräte: PCs unter Windows XP oder höher,
USB-Kabel

BEDIENERSCHNITTSTELLEN- FUNKTIONEN

Skalierung: Ausgangssignal kann auf den
Prozesswertbereich skaliert werden.

Filter: Einstellbare Filterkonstante 0 bis
100 Sekunden

Benutzerdefinierte Linearisierung (Profil):
(2 bis 22) Segmente Ohm (Potentiometer)

Prozesseinheiten: 4 Zeichen
(nur Signaleingang)

Temperatureinheiten: °C oder °F (nur
Thermoelement- und RTD-Eingänge)

MSR-Nummer: 20 Zeichen

Prozessausgang: Bereich in
Prozesseinheit

Signalausgang: Typ, Signalebereich und
Fehlersignal (nur für Temperaturen) sind
auswählbar.

Benutzerdefinierter Offset: Sensoroffset
(nur Temperaturmodus).

Aktive Skalierung: Einstellung des
Ausgangssignalebereichs für den aktiven
Sensoreingang

UMGEBUNGSBEDINGUNGEN

Betriebsumgebung: -30 bis 70°C;

10 bis 90 % r. F., (nicht kondensierend)

Lagerbedingungen: -30 bis 70°C;

10 bis 90 % r. F., (nicht kondensierend)

Konfigurationsumgebung: 10 bis 30°C

Gehäuse:DIN-Schiennenmontage,
Schutzart IP65

ZULASSUNGEN

CE BS EN 61326

MECHANISCHE KENNWERTE

Ausführung: DIN 43880, Farbe grau,

Material Polimide 6,6,

Gewicht: < 70 g

Klemmen: 2,5 mm Maximum

Bestellinformationen (Bitte Modellnummer angeben)	
Modellnummer	Beschreibung
TXDIN1600T	Intelligenter, USB-programmierbarer, universeller DIN-Schiennen-Transmitter mit 3-fach galvanischer Trennung für Temperatur und Widerstand
OM-62-USB-CABLE	USB-Kabel für PC-Anbindung

