

## FLR-D Durchflussmesser

- ✓ Genauigkeit 2% des Endwerts
- ✓ Keine Einlaufstrecke erforderlich
- ✓ Beliebige Montageposition
- ✓ 4 bis 20 mA,  
0 bis 5 V DC und  
0 bis 10 V DC als Standard
- ✓ Digitalanzeige für  
Durchflussrate und  
summierten Durchfluss
- ✓ Integrierte Kompensation von:
  - spezifischer Dichte aller Medien
  - Viskosität von Öl-basierten Medien
  - spezifischer Dichte, Druck und Temperatur in Druckluftanwendungen



FLR6305D

FLR9110D

FLR7130D

### Robuste Sensoren

Der Durchflussmesser ist mit G ¼"-, G ½"-, G ¾"-, G 1"- und G 1¼"-Anschluss und mit Durchflusseinsätzen aus eloxiertem Aluminium, Messing und/oder Edelstahl lieferbar. Das integrierte Kabel mit abisolierten Leitungsenden hat eine Länge von 4,5 m und kann vor Ort mit abgeschirmter Leitung auf 30 m verlängert werden. Der Aufnehmer ist in einem Gehäuse aus robustem Aluminiumdruckguss eingesetzt und lässt sich leicht in einer beliebigen Position (vertikal oder horizontal) installieren. Er eignet sich zur Überwachung von flüssigen Medien bis 560 sl/min oder Druckluftleitungen bis 28 m³/min.

### TECHNISCHE DATEN

**Anschlüsse mit BSP-Gewinde:**  
G ¼" (FLR5000), G ½" (FLR6000),  
G ¾" (FLR7000), G 1" (FLR8000),  
G 1¼" (FLR9000)

**ANSI:** B2.2

**Temperaturbereich:** -29 bis 116°C

### Maximaler Druck:

240 bar (FLR6100, FLR6300,  
7100, 7300, 8100 und 8300);  
69 bar (Alle Luft-Durchflussmesser)

### Spannungsversorgung:

**0 bis 5 V DC-Ausgang:**  
10 bis 30 V DC bei 0,75 W max.

**0 bis 10 V DC-Ausgang:**  
12 bis 30 V DC bei 0,75 W max.

**4 bis 20 mA-Ausgang (passiv):**  
aus dem Messkreis gespeist,  
30 V DC max.

**Leistungsaufnahme:** 25 mA max.

### Schutz der Elektronik:

verpolungssicher und  
Überstrombegrenzung

**Messfehler:** ±2% des Endwerts

**Wiederholbarkeit:**  
±0,5% des Messwerts

**Linearitätsfehler:**  
±0,05% des Messwerts

**Galvanische Trennung:** Inhärent  
vom Rohrleitungssystem getrennt

### Display:

Fest oder umschaltbar für  
Durchfluss und summierten  
Durchfluss. 8-stellig, 18 mm  
Ziffernhöhe für Durchfluss und  
Summe, 9 mm Ziffernhöhe (der  
alphanumerischen Anzeige) für  
Einheiten und Einrichtung.

**Ansprechzeit:** 100 ms

**Temperaturdrift:**  
0,05% des Endwerts pro °C  
maximal

### Analogausgänge:

4 bis 20 mA an 1000 Ohm max.  
0 bis 5 V DC an 1000 Ohm min.  
0 bis 10 V DC an 1000 Ohm min.

### Elektrische Anschlüsse:

4,5 m langes Kabel mit abisolierten  
Enden (Standard)

### Übertragungsentfernung:

4 bis 20 mA: durch  
Kabelwiderstand begrenzt  
0 bis 5 V DC: maximal 300 m  
0 bis 10 V DC: maximal 300 m

### Gehäuse:

**Material:** Gepulvertes Gehäuse  
aus eloxiertem Aluminium, mit  
Polykarbonat-Fenster

**Dichtungen:** Silikondichtung  
zwischen Gehäuse und  
Fenster/Abdeckung. O-Ringe aus  
Viton® zwischen Gehäuse  
Durchflussmesser-Körper.

**Anschluss:** 4-poliger  
Steckverbinder (Standard)

**Befestigung:** T303 SS

**Schutzart:** IP52/54 (NEMA 12/13)

### Zulassungen:

EMV: Störaussendung nach  
EN 50081-2;  
EMV: Störfestigkeit nach  
EN 50082-2

© Viton ist eine Marke von DuPont.

**Material:**

2024 - T351 Gehäuse, Kolben und Kegel aus eloxiertem Aluminium

C360 Gehäuse, Kolben und Kegel aus Messing

T303 Gehäuse aus Edelstahl,  
2024 - T351 Kolben und Kegel aus eloxiertem Aluminium (Messgerät für ölasierte Medien)

T303 Gehäuse aus Edelstahl,  
C360 Kolben und Kegel aus Messing (Wasser-Messgerät)

**Allgemeine Teile**

**(Geräte für ölasierte Medien)**

**Trägerplatte:** T316 SS

**Feder:** T302 SS

**Befestigung:** T303 SS

**Druckdichtungen:** Viton®

**Fenster:** Polykarbonat

**Haltering:** Kohlenstoffstahl  
1.1231/AISI 1090 (entspricht  
SAE 1070/1090)

**Haltefeder:** Kohlenstoffstahl  
1.1231/AISI 1090 (entspricht  
SAE 1070/1090)

**Interner Magnet:** PPS/AINiCo

**Gehäusedichtung:** Silikondichtung

**Allgemeine Teile**

**(Geräte für Wasser, wasser-basierte Medien und Luft)**

**Trägerplatte:** T316 SS

**Feder:** T302 SS

**Befestigung:** T303 SS

**Druckdichtungen:** Viton®

**Fenster:** Polykarbonat

**Haltering:** ST316 SS

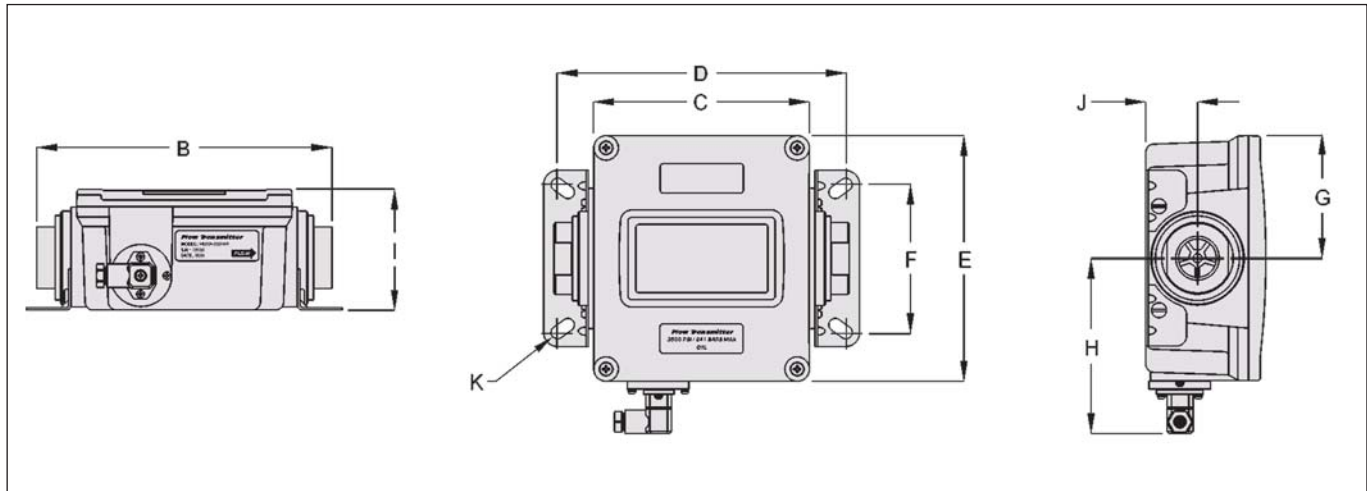
**Haltefeder:** T316 SS

**Interner Magnet:** PPS/AINiCo

**Gehäusedichtung:** Silikondichtung

**Abmessungen: mm**

A	B	C	D	E	F	G	H	I	J	K
Nominal Anschluss	Länge	Länge	Länge	Breite	Breite	Breite	Breite	Tiefe	Offset:	Bohrung
¼	168	134	163	152	82	76	107	75	38	8
½	168	134	163	152	82	76	107	75	38	8
¾	183	134	179	152	91	76	107	75	32	8
1	183	134	179	152	91	76	107	75	32	8
1¼	310	271	296	194	123	97	128	114	56	8
1½	310	271	296	194	123	97	128	114	56	8



FLR7130D

Bestellinformationen (Bitte Modellnummer angeben)				
Modellnummer	Durchflussbereich	Medium	BSP-Gewinde	Gehäuse
FLR5101D-BSPP	0,5 bis 3,75 sl/min	Öl	G ¼"	Aluminium
FLR6102D-BSPP	1 bis 7,5 sl/min	Öl	G ½"	Aluminium
FLR6105D-BSPP	1 bis 19 sl/min	Öl	G ½"	Aluminium
FLR6115D-BSPP	4 bis 56 sl/min	Öl	G ½"	Aluminium
FLR7120D-BSPP	10 bis 75 sl/min	Öl	G ¾"	Aluminium
FLR7130D-BSPP	10 bis 115 sl/min	Öl	G ¾"	Aluminium
FLR8140D-BSPP	15 bis 150 sl/min	Öl	G 1"	Aluminium
FLR8150D-BSPP	20 bis 190 sl/min	Öl	G 1"	Aluminium
FLR9175D-BSPP	40 bis 280 sl/min	Öl	G 1¼"	Aluminium
FLR9110D-BSPP	50 bis 380 sl/min	Öl	G 1¼"	Aluminium
FLR9115D-BSPP	50 bis 560 sl/min	Öl	G 1¼"	Aluminium
FLR5301D-BSPP	0,5 bis 3,75 sl/min	Wasser	G ½"	Messing
FLR6302D-BSPP	1 bis 7,5 sl/min	Wasser	G ½"	Messing
FLR6305D-BSPP	1 bis 19 sl/min	Wasser	G ½"	Messing
FLR6315D-BSPP	4 bis 56 sl/min	Wasser	G ½"	Messing
FLR7320D-BSPP	10 bis 76 sl/min	Wasser	G ½"	Messing
FLR7330D-BSPP	10 bis 115 sl/min	Wasser	G ½"	Messing
FLR8340D-BSPP	15 bis 150 sl/min	Wasser	G 1"	Messing
FLR8350D-BSPP	20 bis 190 sl/min	Wasser	G 1"	Messing
FLR9375D-BSPP	40 bis 280 sl/min	Wasser	G 1¼"	Messing
FLR9310D-BSPP	50 bis 380 sl/min	Wasser	G 1¼"	Messing
FLR9315D-BSPP	50 bis 560 sl/min	Wasser	G 1¼"	Messing
FLR6725D-BSPP	0,05 bis 0,7 m³/min	Luft 7 bar	G ½"	Aluminium
FLR6750D-BSPP	0,15 bis 1,4 m³/min	Luft 7 bar	G ½"	Aluminium
FLR7710D-BSPP	0,3 bis 2,8 m³/min	Luft 7 bar	G ¾"	Aluminium
FLR7715D-BSPP	0,4 bis 4,2 m³/min	Luft 7 bar	G ¾"	Aluminium
FLR8725D-BSPP	0,7 bis 7,0 m³/min	Luft 7 bar	G 1"	Aluminium
FLR9740D-BSPP	0,7 bis 11,0 m³/min	Luft 7 bar	G 1¼"	Aluminium
FLR9760D-BSPP	1,4 bis 17,0 m³/min	Luft 7 bar	G 1¼"	Aluminium
FLR9710D-BSPP	2,8 bis 28,0 m³/min	Luft 7 bar	G 1¼"	Aluminium

Lieferung komplett mit Bedienungsanleitung.

**Bestellbeispiele:**

**FLR6105D-BSPP** Durchflussmesser, 2-19 l/min für Öl, mit Analogausgang,

**FLR5101D-BSPP** Durchflussmesser, 0,5-3,75 l/min für Öl, mit Analogausgang.

Zur Bestellung mit NPT-Gewinde streichen Sie das „-BSPP“ aus der Modellnummer.