

LVCN414

Kontaktloser Niveauregler für kleine Behälter

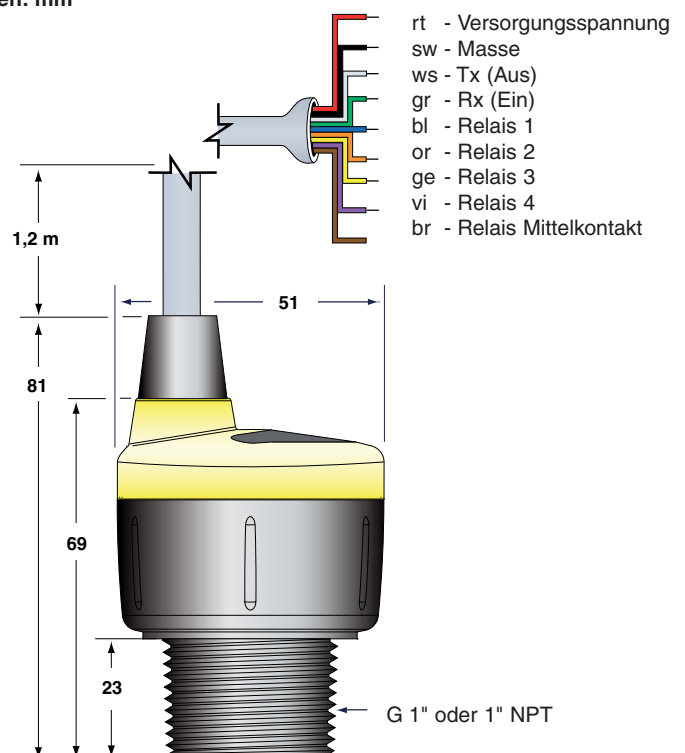
- ✓ Zuverlässiges, kontaktlos arbeitendes Gerät für Regelung und Überwachung
- ✓ Kompaktsensor, speziell für kleine Behälter optimiert
- ✓ Regler/Schalter für Pumpen und Alarmer
- ✓ PVDF-Transmitter für korrosive Flüssigkeiten
- ✓ Einfache Installation und Einrichtung über USB-Verbindung und kostenlose Software (Download über omega.com/ftp)
- ✓ Ausführungen mit Strom-, Spannungs- und Relaisausgängen

Die kontaktlos arbeitenden Ultraschall-Niveauregler und Messumformer der Serie LVCN414 Serie bieten eine zuverlässige, leistungsfähige und wirtschaftliche Lösung für die Regelung des Flüssigkeitsstands in kleinen Behältern. Der LVCN414 eignet sich in erster Linie für Prozess-, Regel- und Dosierungsanwendungen mit kleinen Behältern, die an Gestellen, Werkzeugen oder Maschinen montiert sind. Neben einer einfachen Systemintegration erlaubt die LVCN414-Serie auch einen einfachen Austausch von Niveausensoren, die auf Schwimmer-, kapazitiver oder Differenzdruck-Technologie basieren. Die Konfiguration erfolgt über Windows-Software und die USB-Schnittstelle.

Mit der Flexibilität und Genauigkeit der LVCN414-Serie lassen sich in diskreten und kontinuierlichen Messanwendungen die Betriebskosten senken und die Produktivität steigern. Die Messwerte lassen sich in Prozess- oder Automationsanwendungen über eine lokale Anzeige darstellen oder extern überwachen, z. B. über eine SPS. Damit bietet die LVCN414-Serie eine Rundum-Lösung für die Messung und Regelung von Füllständen in kleinen Behältern.



Abmessungen: mm





Technische Daten

Bereich: 1,25 m
Genauigkeit: 3 mm
Auflösung: 0,5 mm
Strahlbreite: 5 cm
Totbereich: 5 cm
Betriebsspannung: 24 V DC, 12 bis 24 V DC/V AC (LVCN414-R-Modelle)
Schleifenwiderstand: 400 Ohm max.
Leistungsaufnahme: 0,5 W
Ausgangssignal (LVCN414 und LVCN414-I): 4-20 mA (2-Leiteranschluss, wenn aus der Schleife gespeist)
Ausgangssignal (LVCN414-V): 0 bis 5 V DC, 0 bis 10 V DC oder 976 bis 2000 Hz

Kontakttyp (LVCN414 und LVCN414-R):
 4 Relais, einpolige Schließer, 1 A
Sicherheitsstellung von Analogausgängen (LVCN414, LVCN414-I und LVCN414-V): Voll, leer oder Halten des letzten Werts
Sicherheitsstellung von Relaisausgängen (LVCN414 und LVCN414-R):
Ausfall der Versorgungsspannung: Halten des letzten Werts
Einschalten: Offen, geschlossen oder letzten Status halten
Hysterese (LVCN414 und LVCN414-R): einstellbar

Konfiguration: Über USB/PC Windows®-Software (Download von omega.com/ftp)
Temperaturkompensation: Automatischer Bereichsüberlauf
Temperatur: -35 bis 60°C
Gehäuse: IP68
Gehäusematerial: PC/ABS FR
Zugentlastungsmaterial: Santopren
Transmitter-Material: PVDF
Kabellänge: 1,2 m
Kabelmantel: PVC
Prozessanschluss: G 1" oder 1" NPT
Dichtung: FKM
Klassifizierung: Für allgemeine Anwendungen
Zulassungen: CE

| Bestellangaben | |
|----------------|---|
| Modellnummer | Beschreibung |
| LVCN414-G | Niveaumessumformer, 4 bis 20 mA-Ausgang und 4 Relais, USB-Anschluss, Bereich 1,2 m, G 1"-Gewinde |
| LVCN414-I-G | Niveaumessumformer, 4 bis 20 mA-Ausgang, USB-Anschluss, Bereich 1,2 m, G 1"-Gewinde |
| LVCN414-R-G | Niveauschalter, 4 Relais, USB-Anschluss, Bereich 1,2 m, G 1"-Gewinde |
| LVCN414-V-G | Niveaumessumformer, Spannungs- oder Impulsausgang, USB-Anschluss, Bereich 1,2 m, G 1"-Gewinde |
| LVCN414-G-B | Niveaumessumformer, 4 bis 20 mA-Ausgang und 4 Relais, Bereich 1,2 m, G 1"-Gewinde (erfordert LVCN414-USB) |
| LVCN414-I-G-B | Niveaumessumformer, 4 bis 20 mA-Ausgang, Bereich 1,2 m, G 1"-Gewinde (erfordert LVCN414-USB) |
| LVCN414-R-G-B | Niveauschalter, 4 Relais, Bereich 1,2 m, G 1"-Gewinde (erfordert LVCN414-USB) |
| LVCN414-V-G-B | Niveaumessumformer, Spannungs- oder Impulsausgang, Bereich 1,2 m, G 1"-Gewinde (erfordert LVCN414-USB) |
| LVCN414 | Niveaumessumformer, 4 bis 20 mA-Ausgang und 4 Relais, USB-Anschluss, Bereich 1,2 m, 1"-NPT-Gewinde |
| LVCN414-I | Niveaumessumformer, 4 bis 20 mA-Ausgang, USB-Anschluss, Bereich 1,2 m, 1"-NPT-Gewinde |
| LVCN414-R | Niveauschalter, 4 Relais, USB-Anschluss, Bereich 1,2 m, 1"-NPT-Gewinde |
| LVCN414-V | Niveaumessumformer, Spannungs- oder Impulsausgang, USB-Anschluss, Bereich 1,2 m, 1"-NPT-Gewinde |
| LVCN414-B | Niveaumessumformer, 4 bis 20 mA-Ausgang und 4 Relais, Bereich 1,2 m, 1"-NPT-Gewinde (erfordert LVCN414-USB) |
| LVCN414-I-B | Niveaumessumformer, 4 bis 20 mA-Ausgang, Bereich 1,2 m, 1"-NPT-Gewinde |
| LVCN414-R-B | Niveauschalter, 4 Relais, Bereich 1,2 m, 1"-NPT-Gewinde (erfordert LVCN414-USB) |
| LVCN414-V-B | Niveaumessumformer, Spannungs- oder Impulsausgang, Bereich 1,2 m, 1"-NPT-Gewinde (erfordert LVCN414-USB) |
| LVCN414-USB | USB-Adapter (für alle -B-Modelle erforderlich, mehrfach verwendbar) |
| LVM31 | Reduzierstück 1"-NPT-Innengewinde auf 2"-NPT-Außengewinde |

Lieferung komplett mit Bedienungsanleitung. Die Konfigurationssoftware kann kostenlos von omega.com/ftp heruntergeladen werden.

Bestellbeispiel: LVCN414-G, Niveaumessumformer, 4 bis 20 mA-Ausgang und 4 Relais, USB-Anschluss, Bereich 1,2 m, G 1"-Gewinde