

SVM3100

Preiswerte, direkt wirkende 2-Wege-Magnetventile

- ✓ Für Druckluft, chemisch inaktive Gase, Wasser und synthetische Öle
- ✓ Stromlos geschlossen (NC)
- ✓ Mediumtemperatur bis 140°C
- ✓ Lieferbar mit Spulen für 12 V oder 24 V DC bzw. 24, 115 oder 240 V AC

SVM3100 sind aus Messing und Edelstahl gefertigt und mit einer Dichtung aus FKM ausgerüstet. Mit einem Temperaturbereich von -10 bis 140°C eignen sie sich für neutrale Medien wie Druckluft, chemisch inaktive Gase, Wasser und synthetische Öle.

TECHNISCHE DATEN

Einbaulage: beliebig (vorzugsweise Magnet senkrecht nach oben)

Maximale Mediumtemperatur: 140°C, abhängig vom O-Ring aus FKM

Maximale

Umgebungstemperatur: abhängig von der Spule (siehe Spulenkennwerte)

Spannungstoleranz: ±10%

Öffnungszeit (ms):

AC: 10 bis 20

DC: 20 bis 80, abhängig von Düse und Druck

Schließzeit (ms):

AC und DC: ca. 20 bis 30

Schaltfrequenz: ca. 16,5 Hz

Einschaltdauer:

kontinuierlich (100%)



SVM3105 mit SV8Coil-115AC

Gehäusewerkstoff der Spule:

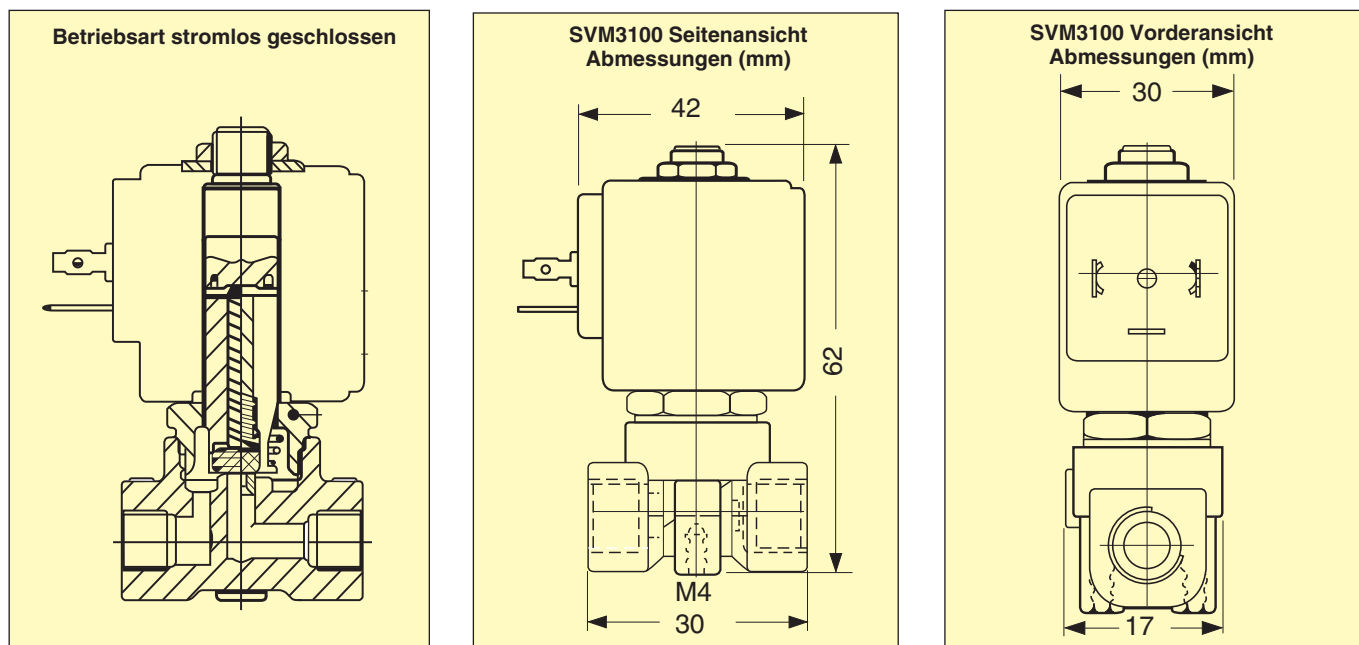
Polyester schwarz (Klasse F):
SV8COIL-115AC
SV8COIL-24DC
SV8COIL-24AC/50 bis 60 Hz
SV8COIL-220AC

Polyamid schwarz (Klasse F):
SV8COIL-12DC
SV8COIL-24DC

Polyphenylsulfid schwarz (Klasse H):
SV8COIL-115/60 Hz

Technische Daten der Spule		
Spule	Anzugsleistung VA	Halteleistung VA
8 W	25	14

Werkstoffe	
Gehäuse	Messing
Magnetführung	Messing
Magnetkern	Edelstahl 400
Kolben	Edelstahl 400
Feder	Edelstahl 300
Kurzschlussring	Kupfer
Düse	Messing
Sitzdichtung	FKM



Bestellangaben

Modellnr.	Beschreibung	Rohr- ab- messung	Düse ø (mm)	KV(l/m)	Betriebsdruck Max. Δp*	
					AC bar	DC bar
SVM3101	2-Wege-Ventil stromlos geschlossen	G 1/8	1,7	1,5	30	15
SVM3103	2-Wege-Ventil stromlos geschlossen	G 1/8	2,2	2,1	20	10
SVM3104	2-Wege-Ventil stromlos geschlossen	G 1/8	2,8	3,5	12	6
SVM3105	2-Wege-Ventil stromlos geschlossen	G 1/8	4	5	6	2
SVM3106	2-Wege-Ventil stromlos geschlossen	G 1/4	1,7	1,5	30	15
SVM3108	2-Wege-Ventil stromlos geschlossen	G 1/4	2,2	2,1	20	10
SVM3109	2-Wege-Ventil stromlos geschlossen	G 1/4	2,8	3,5	12	6
SVM3110	2-Wege-Ventil stromlos geschlossen	G 1/4	4	5	6	2

Bestellangaben zu erforderlicher Spule und DIN-Steckverbinder siehe nachfolgende Tabellen.

* Maximale Betriebsdruckdifferenz

Zubehör

Modellnummer	Beschreibung
Steckverbinder	
SVM-SDC	DIN-Steckverbinder mit Schraubklemmen und PG9-Kabelverschraubung
SVM-SDC-1M	DIN-Steckverbinder mit 1 m langem, 3-adrigem Kabel
SVM-SDC-2M	DIN-Steckverbinder mit 2 m langem, 3-adrigem Kabel
Spulen	
SV8COIL-115AC	Spule mit 8 W für 110 bis 120 V AC/50 bis 60 Hz und 155°C (Klasse F)
SV8COIL-12DC	Spule mit 8 W für 12 V DC und 155°C (Klasse F)
SV8COIL-24DC	Spule mit 8 W für 24 V DC und 155°C (Klasse F)
SV8COIL-24AC/60Hz	Spule mit 8 W für 24 V AC/50 bis 60 Hz und 180°C (Klasse F)
SV8COIL-220AC	Spule mit 8 W für 220 bis 240 V AC/50 bis 60 Hz und 155°C (Klasse F)

Bestellbeispiel:

SVM3101, stromlos geschlossenes G 1/8 Ventilgehäuse + SV8COIL-24DC, 8-W-Spule für 24 V DC + SVM-SDC, DIN-Steckverbinder.