

SVM4100, SVM4300

Direkt wirkende 3-Wege-Magnetventile

- ✓ Für Druckluft, chemisch inaktive Gase, Wasser und synthetische Öle
- ✓ Spulen in der Leistungsstufe 8 W lieferbar
- ✓ Lieferbar in den Betriebsarten stromlos geschlossen (NC) oder stromlos offen (NO)
- ✓ AC- oder DC-Spulen lieferbar

Die direkt wirkenden 3-Wege-Magnetventile der Serien SVM4100 und SVM4300 besitzen ein Messinggehäuse mit medienberührten Teilen aus Messing und Edelstahl und einer Dichtung aus FKM.

Mit einem Temperaturbereich von -10 bis 140°C eignen sie sich für neutrale Medien wie Druckluft, chemisch inaktive Gase, Wasser und synthetische Öle.

TECHNISCHE DATEN

Einbaulage:

beliebig (vorzugsweise Magnet senkrecht nach oben)

Maximale Mediumtemperatur:

140°C, abhängig vom O-Ring aus FKM

Maximale

Umgebungstemperatur:

abhängig von der Spule (siehe Spulenkennwerte)

Spannungstoleranz: ±10%

Öffnungszeit (ms):

AC: ca. 8 bis 15

DC: ca. 10 bis 20

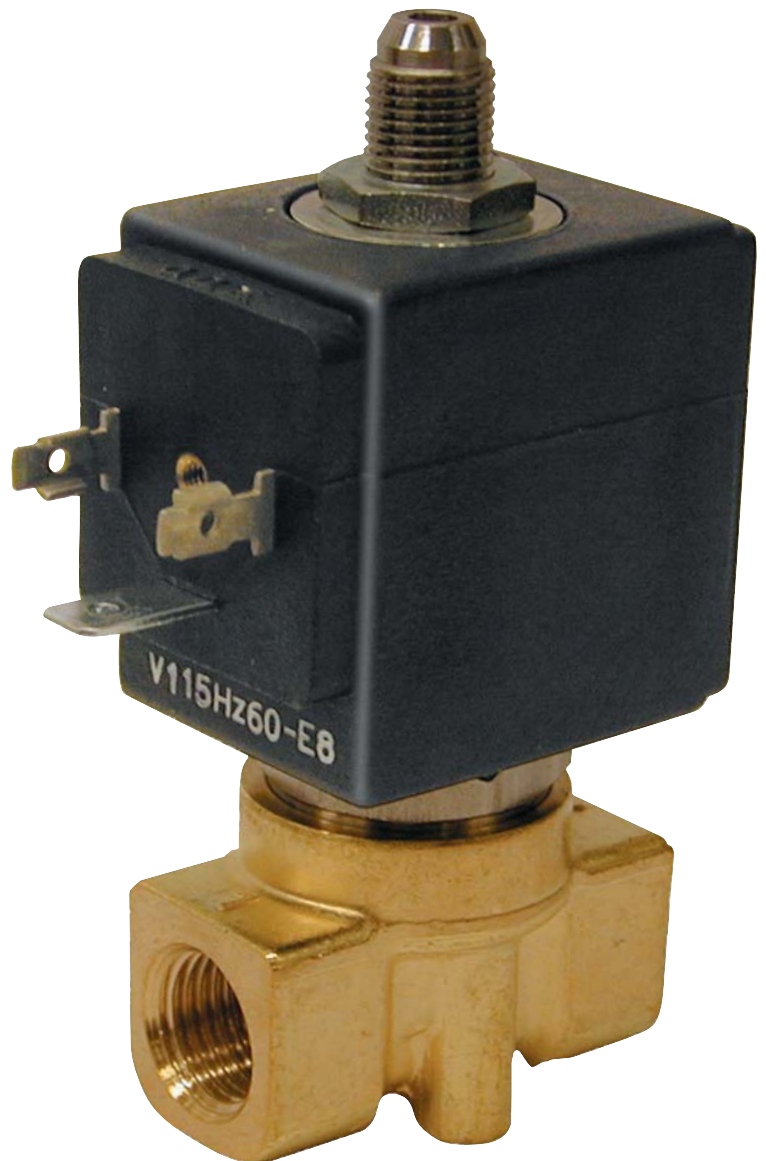
Schließzeit (ms):

AC: ca. 8 bis 15

DC: ca. 10 bis 20

Schaltfrequenz: ca. 16,5 Hz

Einschaltdauer: kontinuierlich (100%)



SVM4101 mit SV8COIL-115AC

Gehäusewerkstoff der Spule

Polyester schwarz (Klasse F):

SV8COIL-115AC

SV8COIL-24AC/60Hz

SV8COIL-220AC

Polyamid schwarz (Klasse F):

SV8COIL-12DC

SV8COIL-24DC

Polyphenylsulfid schwarz (Klasse H):

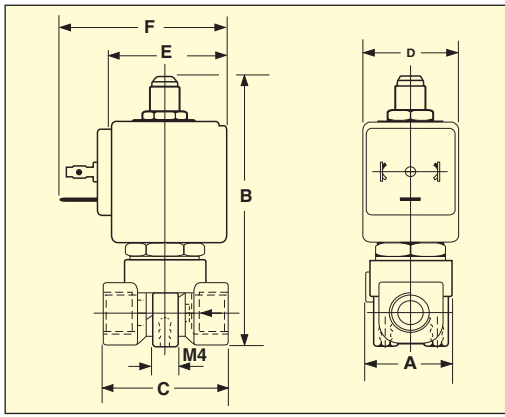
SV8COIL-115/60Hz

Technische Daten der Spule

Spule	Anzugsleistung VA	Halteleistung VA
8 W	25	14,5

Werkstoffe

Werkstoffe	
Gehäuse	Messing
Magnetführung	Edelstahl 300
Magnetkern	Edelstahl 400
Kolben	Edelstahl 400
Feder	Edelstahl 300
Kurzschlussring	Kupfer
Düse	Edelstahl 300



Ventilabmessungen (mm)			
Rohrmaß	A	B	C
G 1/8	27,5	86	40
G 1/4			

Abmessungen der Spule (mm)			
Leistung	D	E	F
8 W	30	42	54

Bestellangaben

							Betriebsdruck	
3-Wege Universal Stromlos offen (NO) Modellnummer	Rohr- maß	Düse ø (mm)	3. Weg Austritts- düse	KV(l/m)	Spule	Minimum bar	Max. Δp*	
							AC bar	DC bar
SVM4101	G 1/8	1	1	0,8	8 W	0	18	18
SVM4102	G 1/8	1,5	1,5	1,4	8 W	0	10	10
SVM4103	G 1/8	2,5	2,5	3,2	8 W	0	4	4
SVM4104	G 1/8	3	3	4	8 W	0	3,5	3,5
SVM4105	G 1/4	1	1	0,8	8 W	0	18	18
SVM4106	G 1/4	1,5	1,5	1,4	8 W	0	10	10
SVM4107	G 1/4	2,5	2,5	3,2	8 W	0	4	4
SVM4108	G 1/4	3	3	4	8 W	0	3,5	3,5
Stromlos geschlossen (NC) Modellnummer								
SVM4301	G 1/8	1	2,5	0,45	8 W	0	20	20
SVM4302	G 1/8	1,5	2,5	1,4	8 W	0	15	15
SVM4303	G 1/8	2	2,5	2	8 W	0	10	10
SVM4304	G 1/8	2,5	2,5	3,2	8 W	0	6	6
SVM4305	G 1/8	3	2,5	4	8 W	0	5	5
SVM4306	G 1/4	1	2,5	0,45	8 W	0	20	20
SVM4307	G 1/4	1,5	2,5	1,4	8 W	0	15	15
SVM4308	G 1/4	2	2,5	2	8 W	0	10	10
SVM4309	G 1/4	2,5	2,5	3,2	8 W	0	6	6
SVM4310	G 1/4	3	2,5	4	8 W	0	5	5

* Maximale Betriebsdruckdifferenz

Zubehör

Modellnummer	Beschreibung
Steckverbinder	
SVM-SDC	DIN-Steckverbinder mit Schraubklemmen und PG9-Kabelverschraubung
SVM-SDC-1M	DIN-Steckverbinder mit 1 m langem, 3-adrigem Kabel
SVM-SDC-2M	DIN-Steckverbinder mit 2 m langem, 3-adrigem Kabel
Spulen	
SV8COIL-115AC	Spule mit 8 W für 110 bis 120 V AC/50 bis 60 Hz und 155°C (Klasse F)
SV8COIL-12DC	Spule mit 8 W für 12 V DC und 155°C (Klasse F)
SV8COIL-24DC	Spule mit 8 W für 24 V DC und 155°C (Klasse F)
SV8COIL-24AC/60Hz	Spule mit 8 W für 24 V AC/50 bis 60 Hz und 180°C (Klasse F)
SV8COIL-220AC	Spule mit 8 W für 220 bis 240 V AC/50 bis 60 Hz und 155°C (Klasse F)

Bestellbeispiel:

SVM4101, stromlos offenes G 1/8 3-Wege-Ventilgehäuse + SV8COIL-24DC, 8-W-Spule für 24 V DC + SVM-SDC, DIN-Steckverbinder.