

Edelstahl-Lastzellen für Druckbelastung

25,4 mm Durchmesser

LCM304-Serie

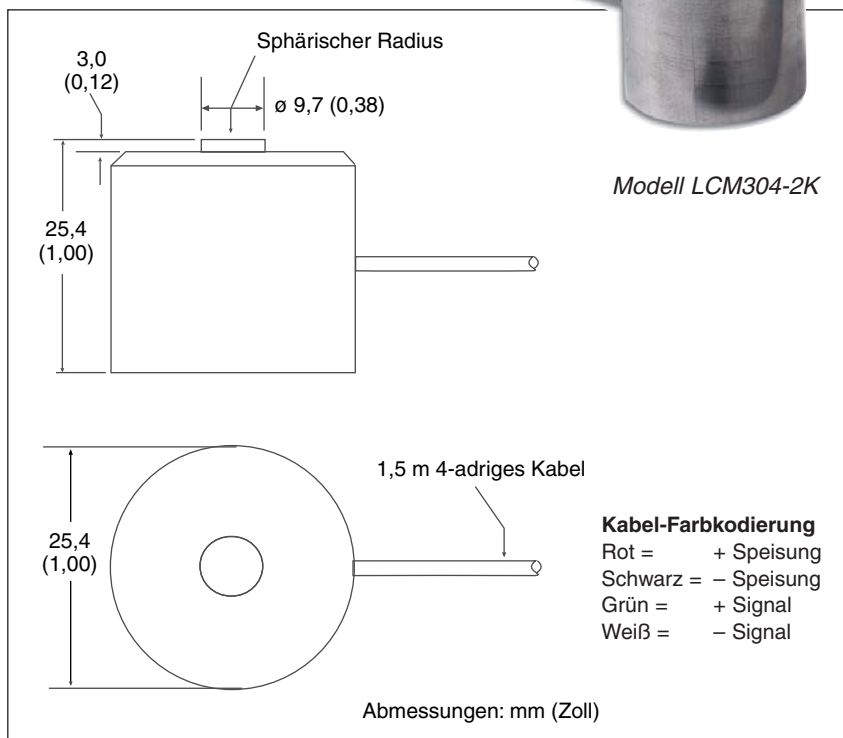
Nennlasten von
0-100 bis 0-50000 Newton

- ✓ Robustes Modell für hohe Beanspruchung
- ✓ Einfache Installation mit integriertem Lastknopf
- ✓ Miniaturgröße: Gehäuse mit 25 mm Durchmesser und Höhe
- ✓ Rückführbares Kalibrierzertifikat mit fünf Messpunkten

Die Lastzellen der LCM304-Serie von Omega bieten eine Ausgangsspannung von 2 mV/V. Mit dem kompakten Abmessungen von 25 × 25 mm lässt sie sich einfach in Aussparungen oder auf einer planen Fläche montieren. Das robuste Edelstahlgehäuse und die qualitativ hochwertige Ausführung garantieren auch im rauen industriellen Umfeld eine hohe Zuverlässigkeit.



Modell LCM304-2K



Technische Daten:

Speisung: 10 V DC (15 V DC max)

Ausgang: 2 mV/V nominal

Genauigkeit: ±0,5% des Endwerts
(Linearität, Hysterese und Wiederholbarkeit kombiniert)

5-Punkt-Kalibrierung:

0%, 50%, 100%, 50%, 0%

Nullsignaltoleranz: ±2% des Endwerts

Betriebstemperaturbereich:

-54 bis 107°C

Kompensierter Temperaturbereich:

16 bis 71°C

Messweg: 0,025 bis 0,076 mm

(0,001 bis 0,003")

Temperaturkoeffizienten:

Nullsignal: 0,009% des Endwerts/°C

Spanne: 0,036% des Endwerts/°C

Grenzlast: 150% der Nennlast

Bruchlast: 300% der Nennlast

Brückenwiderstand: 360 Ohm
Minimum

Bauweise: Edelstahl

Elektrische Anschlüsse:

4-adriges abgeschirmtes Kabel,
1,5 m

Bestellinformationen (Bitte Modellnummer angeben)

Nennlast (Newton)	Modellnummer	Geeignete Instrumente*
0 bis 100	LCM304-100N	iSerie, INF-B, iNET-100
0 bis 200	LCM304-200N	iSerie, INF-B, iNET-100
0 bis 300	LCM304-300N	iSerie, INF-B, iNET-100
0 bis 500	LCM304-500N	iSerie, INF-B, iNET-100
0 bis 1000	LCM304-1KN	iSerie, INF-B, iNET-100
0 bis 2000	LCM304-2KN	iSerie, INF-B, iNET-100
0 bis 5000	LCM304-5KN	iSerie, INF-B, iNET-100
0 bis 10000	LCM304-10KN	iSerie, INF-B, iNET-100
0 bis 20000	LCM304-20KN	iSerie, INF-B, iNET-100
0 bis 50000	LCM304-50KN	iSerie, INF-B, iNET-100

Weitere metrische Bereiche verfügbar: Bitte beim technischen Vertrieb nachfragen.

* Weitere Instrumente finden Sie auch in den Katalogen E-2 und T-4.

Bestellbeispiele:

1) LCM304-100, Lastzelle mit einer Nennlast von 100 Newton.

2) LCM304-5K, Lastzelle mit einer Nennlast von 5000 Newton.