

Lastzellen mit niedriger Bauhöhe für industrielle Wägeapplikationen

LCM401/LCM411-Serie

Zugbelastung

LCM401 = mit Kabelanschluss

LCM411 = mit Steckeranschluss

0-250 N bis 0-50 kN

- ✓ FM eigensicher als Standard
- ✓ Als Modell mit 2 Brücken lieferbar
- ✓ Mit integriertem 5-V-Verstärker lieferbar
- ✓ Vollständig aus Edelstahl für raue Industrieanwendungen
- ✓ 0,25% austauschbar für Anwendungen mit mehreren Lastzellen
- ✓ Rückführbares Kalibrierzertifikat mit fünf Messpunkten



Modell LCM411-5K mit Steckeranschluss

Abbildung in Originalgröße

Passender Gegenstecker erforderlich, s. Technische Daten.

Modelle mit zwei Brücken oder integriertem Verstärker lieferbar, s. Optionen.

Technische Daten:

Speisung: 10 V DC (15 V DC max)

Ausgangssignal: 3 mV/V $\pm 0,25\%$

5-Punkt-Kalibrierung:

0%, 50%, 100%, 50%, 0%

Linearität:

>15 kN: 0,10% des Endwerts;

≤15 kN: 0,13% des Endwerts

Hysterese:

>15 kN: 0,10% des Endwerts;

≤15 kN: 0,12 % des Endwerts

Wiederholbarkeit: 0,05% des Endwerts

Nullsignaltoleranz: $\pm 1\%$ des Endwerts

Abmessungen: S. Abbildung

Zulassungen: FM eigensicher/
I.II.III/1/CDEFG - Standard

Betriebstemperaturbereich:

-54 bis 107°C

Kompensierter Temperaturbereich:

16 bis 71°C

Temperaturkoeffizienten:

Nullsignal: 0,0045% des Endwerts/°C

Spanne: 0,0063% des Endwerts/°C

Grenzlast: 150% des Endwerts

Bruchlast: 300% des Endwerts

Brückenwiderstand:

350 Ohm ± 5 Ohm

Nennmessweg:

0,025 bis 0,076 mm typisch

Bauweise: Edelstahl 17-4 PH

Elektrische Anschlüsse:

LCM401: 4-adriges abgeschirmtes Kabel, 4,5 m

LCM411: PTIH-10-6P

Bajonettstecker (oder vergleichbarer Typ)

Passender Gegenstecker:

PT06F-10-6S (nicht im Lieferumfang enthalten)

Gängige Optionen

Bestellcode	Beschreibung
"-5V"	Integrierter Verstärker, 0-5 V DC
"-OL"	Überlastanschlag
"-DUAL"	Zwei Brücken
"-TC1"	Erweiterter Temperaturbereich -50 bis 93°C
"-TC2"	Erweiterter Temperaturbereich 163°C
"-WTC"	Wasserdichte Kabeleinführung
"-xMeter"	Zusätzliches Kabel (in Meter)

Bestellinformationen (Bitte Modellnummer angeben)

Nennlast (kN)	Modellnummer		Geeignete Instrumente*
	Kabelanschluss	Steckeranschluss	
0,25	LCM401-25	LCM411-25	iSerie, INF-B, iNET-100
0,50	LCM401-50	LCM411-50	iSerie, INF-B, iNET-100
1	LCM401-100	LCM411-100	iSerie, INF-B, iNET-100
1,5	LCM401-150	LCM411-150	iSerie, INF-B, iNET-100
2,5	LCM401-250	LCM411-250	iSerie, INF-B, iNET-100
5	LCM401-500	LCM411-500	iSerie, INF-B, iNET-100
7,5	LCM401-750	LCM411-750	iSerie, INF-B, iNET-100
10	LCM401-1K	LCM411-1K	iSerie, INF-B, iNET-100
15	LCM401-1.5K	LCM411-1.5K	iSerie, INF-B, iNET-100
25	LCM401-2.5K	LCM411-2.5K	iSerie, INF-B, iNET-100
50	LCM401-5K	LCM411-5K	iSerie, INF-B, iNET-100

* Weitere Instrumente finden Sie auch in den Katalogen E-2 und T-4

Um die Lastzelle mit zwei Brücken zu bestellen, ergänzen Sie die Modellnummer um "-DUAL" (Aufpreis). Um die Lastzelle mit optionalem 0-5 V-Ausgang zu bestellen, ergänzen Sie die Modellnummer um "-5V" (Aufpreis).

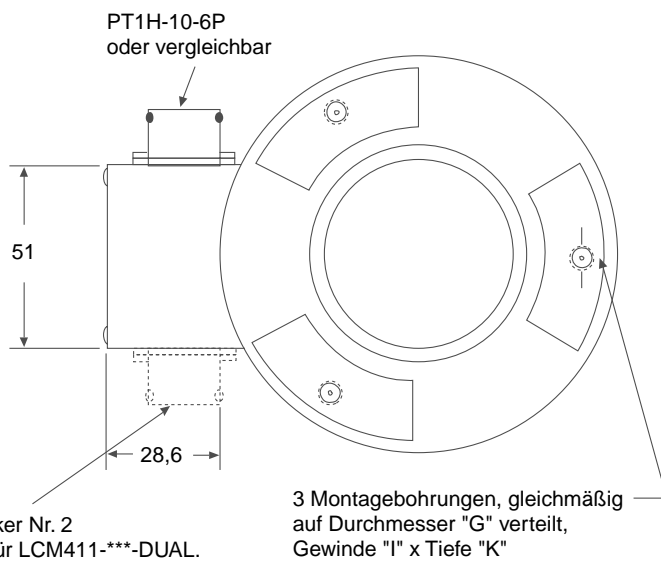
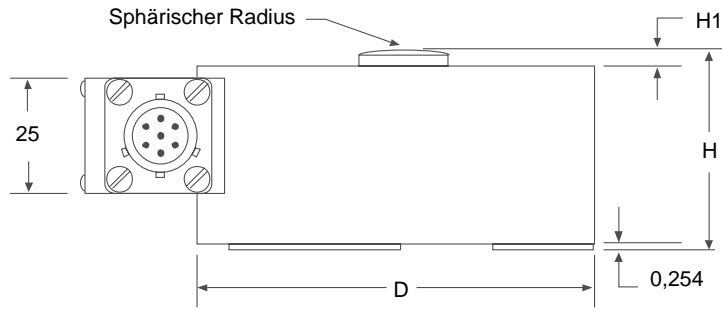
Bestellbeispiele:

1) LCM401-500, Lastzelle mit einer Nennlast von 5 kN und Kabelanschluss.

2) LCM401-2.5K-DUAL, Lastzelle mit einer Nennlast von 25 kN und Kabelanschluss sowie zwei Brücken. Passender Gegenstecker PT06F10-6S (nicht im Lieferumfang enthalten). Für Modelle mit zwei Brücken sind zwei Stück erforderlich.

Abmessungen: mm

Nennlast (kN)	D	H	H1	K	G	I
0,25-50	66	32	2,3	6,4	56	M4 x 0,7



Stecker Nr. 2
nur für LCM411-***-DUAL.

Ansicht von unten

Steckerbelegung

Pin	Funktion
A	+Ausgang
B	-Ausgang
C und E	-Speisung
D und F	+Speisung

Kabel-Farbkodierung

Farbe	Funktion
Rot =	+ Speisung
Schwarz =	- Speisung
Grün =	+ Signal
Weiß =	- Signal

PT06F-10-6S

Passender Gegenstecker

