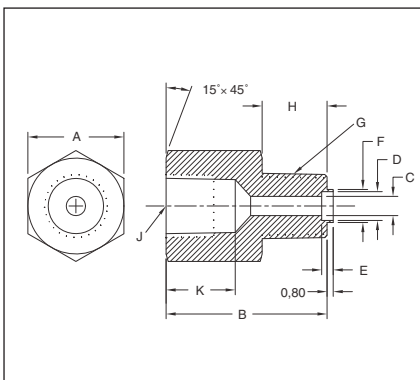


PS-8, PS-4, PS-2 Druckspitzensicherung für metrische Gewinde

- **Schützt den Druckaufnehmer vor Druckstößen und Druckspitzen**
- **Vollständig aus Edelstahl**
- **Maximaler Druck bis 1000 bar (340 bar für 1/8" NPT)**
- **Ausführungen für Öl, Wasser und Gase**

In Applikationen mit flüssigen Medien treten häufig Druckstöße oder Spitzen auf. Druckspitzensicherungen werden zum Filtern und Dämpfen eingesetzt und bieten als Drosselvorrichtung einen effektiven Schutz.

Druckspitzensicherungen der Serie PS von Omega-Newport bestehen aus Edelstahl und können auch in Hydraulikanwendungen eingesetzt werden. Sie sind in drei Porenweiten sowie mit drei Gewinden lieferbar (s. Bestelltabelle), NPT-Gewinde stehen auf Anfrage ebenfalls zur Verfügung.



Modellnr.	Gewinde	Porenweite in mm		Durchfluss bei 0,7 bar Druckdifferenz	Anwendungsbereich
		Ø	Max.		
PS-8D-MG	1/8"	0,0635	0,1270	184 l/h	Öl *1
PS-8E-MG	1/8"	0,0330	0,0635	85 l/h	Wasser/Hydrauliköl *2
PS-8G-MG	1/8"	0,0100	0,0025	31 l/h	Luft/Dampf/Gas
PS-4D-MG	1/4"	0,0635	0,1270	184 l/h	Öl *1
PS-4E-MG	1/4"	0,0330	0,0635	85 l/h	Wasser/Hydrauliköl *2
PS-4G-MG	1/4"	0,0100	0,0229	31 l/h	Luft/Dampf/Gas
PS-2D-MG	1/2"	0,0635	0,1270	184 l/h	Öl *1
PS-2E-MG	1/2"	0,0330	0,0635	85 l/h	Wasser/Hydrauliköl *2
PS-2G -MG	1/2"	0,0100	0,0229	31 l/h	Luft/Dampf/Gas

Anmerkung: *1: SAE 10 bis 50 bei Zimmertemperatur; *2: SAE 10 und dünnflüssiger

Modellnr.	Schlüsselweite A	Länge B	Bohrung C	Bohrung D	Tiefe E	Scheibe F	Gewinde G	Gewindelänge H	Gewinde J	Gewindetiefe K
PS-8-MG	17	28	4,75	6,5	4,2	7,6	1/8-28	10,7	1/8-28	11,4
PS-4-MG	19	36	6,35	9,7	4,2	11	1/4-19	11,3	1/4-19	17,4
PS-2-MG	32	53	6,35	9,7	4,2	11	1/2-14	21,2	1/2-14	25,4

Bestellangaben	
Bestell-Nr.	Beschreibung
PS-8D-MG	Druckspitzensicherung, 1/8", für Öl
PS-8E-MG	Druckspitzensicherung, 1/8", für Wasser/Hydrauliköl
PS-8G-MG	Druckspitzensicherung, 1/8", für Luft/Dampf/Gase
PS-4D-MG	Druckspitzensicherung, 1/4", für Öl
PS-4E-MG	Druckspitzensicherung, 1/4", für Wasser/Hydrauliköl
PS-4G-MG	Druckspitzensicherung, 1/4", für Luft/Dampf/Gase
PS-2D-MG	Druckspitzensicherung, 1/2", für Öl
PS-2E-MG	Druckspitzensicherung, 1/2", für Wasser/Hydrauliköl
PS-2G-MG	Druckspitzensicherung, 1/2", für Luft/Dampf/Gase