

# Druckaufnehmer mit Silizium/Saphir-Sensor

## Modell PX4200

- ✓ Silizium/Saphir-Sensor
- ✓ Medienberührte Teile aus Titan
- ✓ 0,25% Genauigkeit
- ✓ mA-Ausgang
- ✓ Hohe Betriebstemperaturen
- ✓ IP65 Gehäuse

Mit OMEGA's Drucktransmitter der Serie PX4200 steht die moderne Silizium/Saphir-Technologie nun auch für industrielle Anwendungen zur Verfügung. Diese Sensoren bestehen aus einem Silizium-DMS-Aufnehmer, der auf einem Saphir-Substrat aufgebracht und mit der Titan-Membran verbunden ist.

Als Ergebnis dieser Kombination entsteht eine sehr robuster, ausdauernder Aufnehmer, der sich durch eine hervorragende Langzeit-Stabilität und einen weiten Temperaturbereich auszeichnet. Durch die Verwendung von Titan für alle medienberührten Teile bietet der Aufnehmer eine optimale Korrosionsbeständigkeit für den industriellen Einsatz.



### Technische Daten

#### Versorgungsspannung:

PX4200 13-36 V DC

#### Signalausgang:

PX4200 4-20 mA (2-Leiter)

#### Brückenwiderstand:

1,5 kOhm  $\pm$  30%

#### Genauigkeit:

$\pm$ 0,25% inkl. Linearität, Hysterese und Wiederholbarkeit

#### Langzeit-Stabilität:

$\pm$ 0,2% (6 und 12 Monate)

#### Wiederholbarkeit: $\pm$ 0,1% FS

#### Medientemperatur:

-50 bis 120°C

#### Umgebungstemperatur:

-40 bis 80°C

#### Einfluss der Temperatur auf den Nullpunkt:

$<\pm$ 0,03% FS/°C

#### Einfluss der Temperatur auf den Endwert:

$<\pm$ 0,03% FS/°F

#### Feuchtigkeit:

95% r. F. nicht-kondensierend

#### Maximaler Überdruck: 200% FS

#### Sensor: Silizium/Saphir-Sensor

#### Medienberührte Teile: Titan

#### Gehäuse: Edelstahl, IP65

#### Druckanschluss:

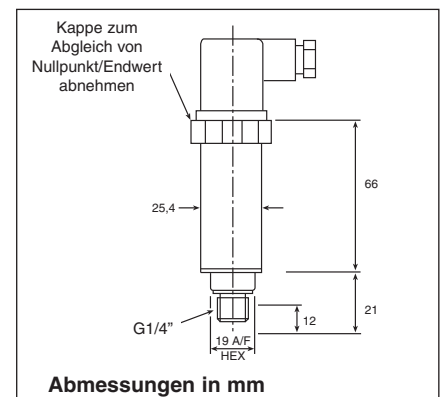
G1/4"-Außengewinde

#### Elektrischer Anschluss:

Steckverbinder nach DIN 43650, passender Gegenstecker im Lieferumfang enthalten

#### Ansprechzeit: 10 ms, 63%

#### Gewicht: 90 g



Bestellangaben	
Druckbereich relativ	Modell Nr.
0-500 mbar	PX4200-500mbar
0-1 bar	PX4200-1 bar
0-1,6 bar	PX4200-1,6 bar
0-2,5 bar	PX4200-2,5 bar
0-6 bar	PX4200-6 bar
0-10 bar	PX4200-10 bar
0-16 bar	PX4200-16 bar
0-25 bar	PX4200-25 bar
0-40 bar	PX4200-40 bar
0-60 bar	PX4200-60 bar
0-100 bar	PX4200-100 bar
0-160 bar	PX4200-160 bar
0-250 bar	PX4200-250 bar
0-400 bar	PX4200-400 bar
0-600 bar	PX4200-600 bar
0-700 bar	PX4200-700 bar
0-1000 bar	PX4200-1000 bar
0-1500 bar	PX4200-1500 bar