

## PXM409-WDDIF

### Differenzdruck-Modelle der Bauart nass/trocken

Druckaufnehmer aus  
mikrogeplantem Silizium  
Ausgangssignal mV/V,  
0 bis 5 V DC, 0 bis 10 V DC  
oder 4 bis 20 mA

Unidirektionale Messbereiche  
von 0-25 mbar bis 0-70 bar

- ✓ Werkskalibrierzertifikat mit 5 Punkten
- ✓ Mikrogeplanter Siliziumsensor als Herzstück
- ✓ Hohe Stabilität, niedrige Abweichungen
- ✓ Geschweißte Edelstahl-Konstruktion
- ✓ Sensor nass: Medienberührte Teile aus Edelstahl 316L, geeignet für nasse Medien  
Sensor trocken: Geeignet für reine trockene Gase
- ✓ Digitale dynamische Temperaturkompensation über den gesamten Druck- und Temperaturbereich
- ✓ Hohe Temperaturstabilität
- ✓ Breiter Temperatureinsatzbereich
- ✓ Lange Lebensdauer mit 1 Million Messzyklen
- ✓ Robuste Bauweise mit doppelter Kapselung
- ✓ Auch als kundenspezifische Ausführung lieferbar

Diese robusten Edelstahl-Druckaufnehmer sind ideal für den Einsatz in der Automobil- oder Luftfahrtindustrie, wenn nur eine Seite des Druckaufnehmers dem nassen Medium ausgesetzt ist. Silizium-Drucksensoren der Bauart nass/trocken bieten die typische hohe Leistungsfähigkeit von mikrogeplanten Druckaufnehmern zu einem günstigeren Preis als die Nass/nass-Modelle.

INFO-Telefon 0800 – 8266342  
Tel. 07056– 9398-0  
Fax 07056–9398-29  
www.omega.de  
info@omega.de

Hohe  
Genauigkeit,  
0,08%



PXM409-001BDDUV, Bereich 1 bar,  
Ausgang 10 mV/V

Als äußerst robuste Druckaufnehmer finden sie Anwendung in Versuchsständen, zur Filterüberwachung, für Druckluft und weitere pneumatische Anwendungen in der Industrie und Luftfahrttechnik (strömende Luft, Luftgeschwindigkeitsmessungen, Pitotrohr). Mit dem Siliziumelement als Herzstück wird die zuverlässige Funktion bei langer Lebensdauer und mit exzellenter Langzeitstabilität erreicht. Ihre hohe Genauigkeit und Stabilität erreichen die Druckaufnehmer der Modellreihe PXM409 durch das Zusammenspiel des Silizium-Drucksensors mit einer anwendungsspezifischen, integrierten Schaltung. Diese digitale Verarbeitung auf dem neuesten Stand der Technik gewährleistet über den gesamten Druck- und Temperaturbereich eine leistungsfähige Messwerterfassung mit dynamischer Temperaturkompensation.

Ausführungen  
des elektrischen  
Anschlusses



PXM409, 2 m Kabel



PXM459, M12-  
Steckverbinder



PXM419, Mini DIN-  
Steckverbinder

#### ALLGEMEINE TECHNISCHE DATEN

**Genauigkeit:** 0,08% BSL  
Linearität, Hysterese und  
Wiederholbarkeit kombiniert  
**Galvanische Trennung zwischen  
Sensorgehäuse und beliebigem  
Leiter:** 100 MΩ

**Betriebstemperatur:**  
**mV/V- und 5 bis 10 V DC-Ausgang:**  
-45 bis 121°C  
**mA-Ausgang:**  
-45 bis 115°C

**Kompensierter Temperaturbereich:**  
**25 bis 350 mbar:** -17 bis 85°C  
**1 bis 70 bar:** -29 bis 85°C

**Thermische Genauigkeit:**

% Endwertverschiebung über kompensiertem Temperaturbereich

	Nullpunkt	Spanne
25 bis 350 mbar:	±1,00%	±1,00%
1 bis 70 bar:	±0,50%	±0,50%

**Druckzyklen:** 1 Million, mindestens

**Langzeit-Stabilität (1 Jahr):**

±0,1% des Endwerts (typisch)

**Bandbreite:** DC bis 1 kHz typisch

**Ansprechzeit:** <1 ms

**CE-Konformität:**

Erfüllt EN61326-1: 2006 für industrielle Bereiche

**Stöße:** 50 g, 11 ms halbsinusförmig, vertikale und horizontale Achse

**Vibration:** 5-2000-5 Hz, 30 Minuten-Zyklus, Kennlinie L, Mil-Spec 810 Abbildung 514-2-2, vertikale und horizontale Achse

**Geeignete Medien:**

**Hochdruckseite:**

Alle Flüssigkeiten und Gase, die mit 316L SS kompatibel sind

**Niederdruckseite Seite:** Saubere, trockene und nichtionische Gase

**Leitungs-/statischer Druck:**

35 bar max., auf beide Seiten gleichzeitig wirkend

**Bestdruck (differenziell):**

**25 mbar-Bereich =**

10-facher Bereich

**70 mbar-Bereich =**

6-facher Bereich

**Bereiche 170 mbar bis 50 bar =**

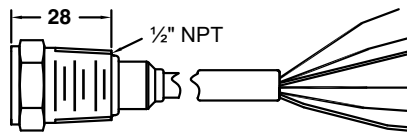
4-facher Bereich

**70 bar-Bereich =**

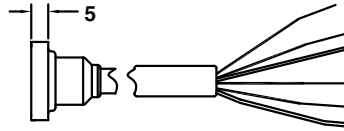
3-facher Bereich

**Abmessungen: mm**

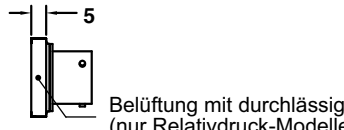
**Installationsrohranschluss PXM409C**



**Fest montiertes Kabel PXM409**

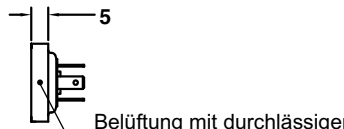


**Bajonettsteckverbindung PXM429**

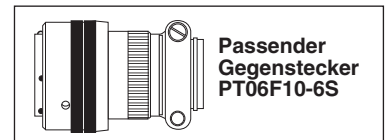


Belüftung mit durchlässigem Stopfen (nur Relativdruck-Modelle)

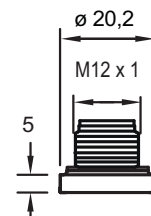
**Mini-DIN-Steckverbindung PX419**



Belüftung mit durchlässigem Stopfen (nur Relativdruck-Modelle)



**M12-Steckverbinder-Anschluss PXM459**



**Rückhaltedruck, Hochdruckseite (Differenziell):**

**Bereiche 25 mbar bis 350 mbar:** bis 70 bar

**Bereiche 1 bis 70 bar:** bis 200 bar

**Druckanschlüsse:** G 1/4 Außengewinde

**Elektrische Anschlüsse**

**PX409:** 2 m Kabel

**PX409C:** 2 m Kabel mit Installationsrohr-Schraubgewinde 1/2" NPT

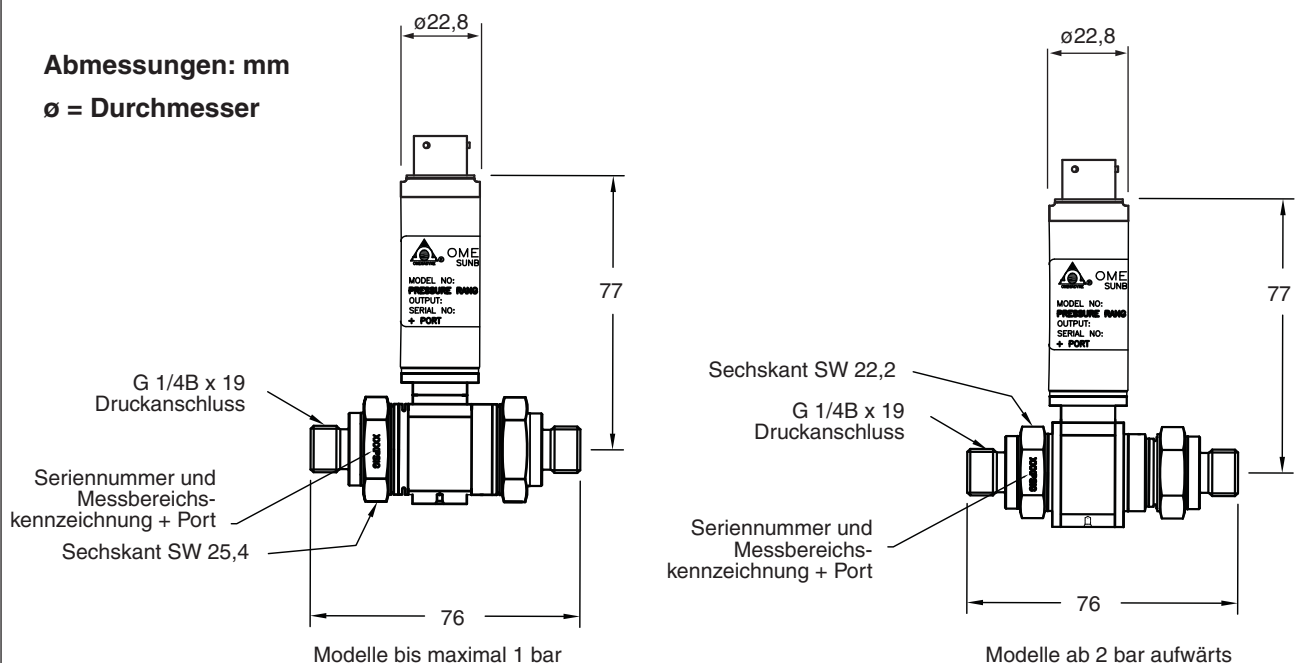
**PX419:** Mini-DIN (Passender Gegenstecker im Lieferumfang enthalten)

**PX459:** M12-Steckverbinder

**Gewicht:** 200 g maximal

**Abmessungen: mm**

Ø = Durchmesser



## A. Modelle nass/trocken mit Ausgang 10 mV/V

### Technische Daten

**Ausgangssignal:** 10 mV/V  
ratiometrisch

**Betriebsspannung:** 5 bis 10 V DC

**Stromaufnahme:** 5 mA bei 10 V DC

**Eingangsimpedanz:** 1000 bis 5000  $\Omega$

**Ausgangsimpedanz:**

5000  $\Omega$   $\pm$ 10% typisch

**Nullsignaltoleranz:**

Bereiche  $\leq$  170 mbar:

$\pm$ 1% typisch (2% maximal)

Bereiche  $>$  170 mbar:

$\pm$ 0,5% typisch (1% maximal)

**Spanneinstellung:**

Bereiche  $\leq$  170 mbar:

$\pm$ 1% typisch (2% maximal)

Bereiche  $>$  170 mbar:

$\pm$ 0,5% typisch (1% maximal)



PXM409-002BDDUV,  
Bereich 2 bar,  
Ausgang 10 mV/V,  
mit fest montiertem Kabel

### Bestellangaben

Differenzdruck-Modelle nass/trocken mit unidirektionalem Messbereich,  
G $\frac{1}{4}$  AG-Druckanschlüsse, Ausgang 10 mV/V

Bereich	Kabelabschluss PXM409 Modellnr.	Mini-DIN- Steckverbinder PXM419 Modellnr.	M12- Steckverbinder PXM459 Modellnr.	Beschreibung
25 mbar (hPa)	PXM409-025HDDUV	PXM419-025HDDUV	PXM459-025HDDUV	Differenzdruck 25 mbar, nass/trocken
70 mbar (hPa)	PXM409-070HDDUV	PXM419-070HDDUV	PXM459-070HDDUV	Differenzdruck 70 mbar, nass/trocken
170 mbar (hPa)	PXM409-170HDDUV	PXM419-170HDDUV	PXM459-170HDDUV	Differenzdruck 170 mbar, nass/trocken
350 mbar (hPa)	PXM409-350HDDUV	PXM419-350HDDUV	PXM459-350HDDUV	Differenzdruck 350 mbar, nass/trocken
1 bar	PXM409-001BDDUV	PXM419-001BDDUV	PXM459-001BDDUV	Differenzdruck 1 bar, nass/trocken
2 bar	PXM409-002BDDUV	PXM419-002BDDUV	PXM459-002BDDUV	Differenzdruck 2 bar, nass/trocken
3,5 bar	PXM409-3.5BDDUV	PXM419-3.5BDDUV	PXM459-3.5BDDUV	Differenzdruck 3,5 bar, nass/trocken
7 bar	PXM409-007BDDUV	PXM419-007BDDUV	PXM459-007BDDUV	Differenzdruck 7 bar, nass/trocken
10 bar	PXM409-010BDDUV	PXM419-010BDDUV	PXM459-010BDDUV	Differenzdruck 10 bar, nass/trocken
17,5 bar	PXM409-17.5BDDUV	PXM419-17.5BDDUV	PXM459-17.5BDDUV	Differenzdruck 17,5 bar, nass/trocken
35 bar	PXM409-035BDDUV	PXM419-035BDDUV	PXM459-035BDDUV	Differenzdruck 35 bar, nass/trocken
50 bar	PXM409-050BDDUV	PXM419-050BDDUV	PXM459-050BDDUV	Differenzdruck 50 bar, nass/trocken
70 bar	PXM409-070BDDUV	PXM419-070BDDUV	PXM459-070BDDUV	Differenzdruck 70 bar, nass/trocken

\* Zur Bestellung mit Installationsrohr-Schraubgewinde ändern Sie die Modellnummer von „PXM409“ in „PXM409C“, ohne Aufpreis.

Lieferung komplett mit Werkskalibrierzertifikat mit 5 Punkten

#### Bestellbeispiele:

##### **PXM409C-007BDDUV,**

Differenzdruckbereich 0 bis 7 bar  
unidirektional, nass/trocken, Ausgang  
10 mV/V, Genauigkeit 0,08%, G $\frac{1}{4}$   
Druckanschlüsse, 2 m Kabel mit  
Installationsrohr-Schraubgewinde  $\frac{1}{2}$ " NPT.

**PXM419-001BDDUV,** Differenzdruckbereich  
0 bis 1 bar unidirektional, nass/trocken,  
Ausgang 10 mV/V, Genauigkeit 0,08%, G $\frac{1}{4}$   
Druckanschlüsse, Mini DIN-Steckverbinder.

**PXM459-025HDDUV,** Differenzdruckbereich  
0 bis 25 mbar unidirektional, nass/trocken,  
Ausgang 10 mV/V, Genauigkeit 0,08%, G $\frac{1}{4}$   
Druckanschlüsse, M12-Steckverbinder.

#### PIN-BELEGUNG FÜR mV/V-AUSGANGSSIGNAL

PXM459 M12		PXM419 MINI-DIN		PXM409 KABEL	
Pin A	Speisung +	Pin 1	Speisung +	Rot	Speisung +
Pin B	Speisung -	Pin 2	Speisung -	Schwarz	Speisung -
Pin C	Signal +	Pin 3	Signal +	Weiß	Signal +
Pin D	Signal -	Pin 4	Signal -	Grün	Signal -

## B. Modelle nass/trocken mit Ausgang 0 bis 5 V DC

### Technische Daten

#### Ausgangsspannung/

#### Betriebsspannung:

0 bis 5 V DC/10 bis 30 V DC;

0 bis 10 V DC/15 bis 30 V DC (Ändern Sie in der Modellnummer „5V“ in „10V“)

**Stromaufnahme:** max. 10 mA

#### Ausgangsstrom max.:

2 mA (= 2500 Ω minimaler

Bürdewiderstand)

**Ausgangsimpedanz:** 100 Ω

#### Nullsignaltoleranz:

Bereiche ≤ 170 mbar:

±1% typisch (2% maximal)

Bereiche > 170 mbar:

±0,5% typisch (1% maximal)

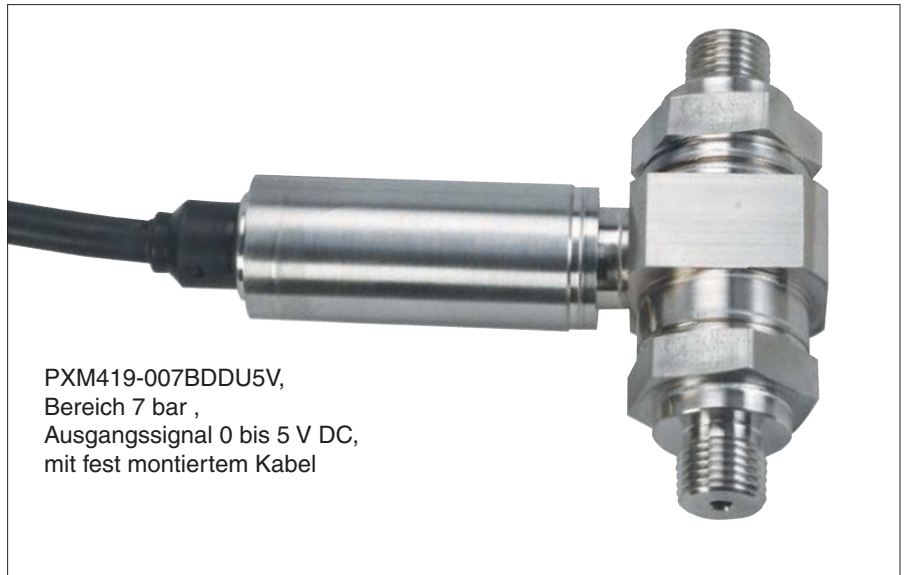
#### Spanneinstellung:

Bereiche ≤ 170 mbar:

±1% typisch (2% maximal)

Bereiche > 170 mbar:

±0,5% typisch (1% maximal)



PXM419-007BDDU5V,  
Bereich 7 bar ,  
Ausgangssignal 0 bis 5 V DC,  
mit fest montiertem Kabel

### Bestellangaben

**Differenzdruck-Modelle nass/trocken mit unidirektionalem Messbereich,  
G $\frac{1}{4}$  AG-Druckanschlüsse, Ausgang 0 bis 5 V DC**

Bereich	Kabelabschluss PXM409 Modellnr.	Mini-DIN- Steckverbinder PXM419 Modellnr.	M12- Steckverbinder PXM459 Modellnr.	Beschreibung
25 mbar (hPa)	PXM409-025HDDU5V	PXM419-025HDDU5V	PXM459-025HDDU5V	Differenzdruck 25 mbar, nass/trocken
70 mbar (hPa)	PXM409-070HDDU5V	PXM419-070HDDU5V	PXM459-070HDDU5V	Differenzdruck 70 mbar, nass/trocken
170 mbar (hPa)	PXM409-170HDDU5V	PXM419-170HDDU5V	PXM459-170HDDU5V	Differenzdruck 170 mbar, nass/trocken
350 mbar (hPa)	PXM409-350HDDU5V	PXM419-350HDDU5V	PXM459-350HDDU5V	Differenzdruck 350 mbar, nass/trocken
1 bar	PXM409-001BDDU5V	PXM419-001BDDU5V	PXM459-001BDDU5V	Differenzdruck 1 bar, nass/trocken
2 bar	PXM409-002BDDU5V	PXM419-002BDDU5V	PXM459-002BDDU5V	Differenzdruck 2 bar, nass/trocken
3,5 bar	PXM409-3.5BDDU5V	PXM419-004BDDU5V	PXM459-3.5BDDU5V	Differenzdruck 3,5 bar, nass/trocken
7 bar	PXM409-007BDDU5V	PXM419-007BDDU5V	PXM459-007BDDU5V	Differenzdruck 7 bar, nass/trocken
10 bar	PXM409-010BDDU5V	PXM419-010BDDU5V	PXM459-010BDDU5V	Differenzdruck 10 bar, nass/trocken
17,5 bar	PXM409-17.5BDDU5V	PXM419-17.5BDDU5V	PXM459-17.5BDDU5V	Differenzdruck 17,5 bar, nass/trocken
35 bar	PXM409-035BDDU5V	PXM419-035BDDU5V	PXM459-035BDDU5V	Differenzdruck 35 bar, nass/trocken
50 bar	PXM409-050BDDU5V	PXM419-050BDDU5V	PXM459-050BDDU5V	Differenzdruck 50 bar, nass/trocken
70 bar	PXM409-070BDDU5V	PXM419-070BDDU5V	PXM459-070BDDU5V	Differenzdruck 70 bar, nass/trocken

\* Zur Bestellung mit Installationsrohr-Schraubgewinde ändern Sie die Modellnummer von „PXM409“ in „PXM409C“, ohne Aufpreis.

Lieferung komplett mit Werkskalibrierzertifikat mit 5 Punkten

Hinweis: Zur Bestellung mit Ausgangssignal 0 bis 10 V DC ändern Sie in der Modellnummer „5V“ in „10V“, ohne Aufpreis.

#### Bestellbeispiele:

**PXM409-007BDDU10V**, Differenzdruckbereich  
0 bis 7 bar unidirektional, nass/trocken,  
Ausgang 0 bis 10 V DC, Genauigkeit 0,08%,  
G $\frac{1}{4}$  Druckanschlüsse, 2 m Kabel.

**PXM419-001BDDU5V**, Differenzdruckbereich  
0 bis 1 bar unidirektional, nass/trocken,  
Ausgang 0 bis 5 V DC, Genauigkeit 0,08%,  
G $\frac{1}{4}$  Druckanschlüsse, Mini DIN-Steckverbinder.

**PXM459-025HDDU5V**, Differenzdruckbereich  
0 bis 25 mbar unidirektional, nass/trocken,  
Ausgang 0 bis 5 V DC, Genauigkeit 0,08%,  
G $\frac{1}{4}$  Druckanschlüsse, M12-Steckverbinder.

### PIN-BELEGUNG FÜR SPANNUNGS-AUSGANGSSIGNAL

PXM459 M12		PXM419 MINI-DIN		PXM409 KABEL	
Pin A	Speisung +	Pin 1	Speisung +	Rot	Speisung +
Pin B	Masse (-)	Pin 2	Masse (-)	Schwarz	Speisung -
Pin C	Signal +	Pin 3	Signal +	Weiß	Signal +
Pin D	nicht belegt	Pin 4	nicht belegt	Grün	nicht belegt

## C. Modelle nass/trocken mit Ausgang 4 bis 20 mA

### Technische Daten

**Ausgangssignal:** 4 bis 20 mA

**Betriebsspannung:** 9 bis 30 V DC;  
(9 bis 20 V DC über 105°C)

**Max. Schleifenwiderstand:**  
(Ub-9) x 50 Ω

**Nullsignaltoleranz:**

Bereiche ≤ 170 mbar:

±1% typisch (2% maximal)

Bereiche > 170 mbar:

±0,5% typisch (1% maximal)

**Spanneinstellung:**

Bereiche ≤ 170 mbar: ±1% typisch  
(2% maximal) 4 bis 20 mA

Bereiche > 170 mbar:

±0,5% typisch (1% maximal)



PXM409-350HDDUI,  
Messbereich 0 bis 350 mbar,  
Ausgangssignal 4 bis 20 mA,  
mit fest montiertem Kabel

### Bestellangaben

**Differenzdruck-Modelle nass/trocken mit unidirektionalem Messbereich,  
G1/4 AG-Druckanschlüsse, Ausgang 4 bis 20 mA**

Bereich	Kabelabschluss PXM409 Modellnr.	Mini-DIN- Steckverbinder PXM419 Modellnr.	M12- Steckverbinder PXM459 Modellnr.	Beschreibung
25 mbar (hPa)	PXM409-025HDDUI	PXM419-025HDDUI	PXM459-025HDDUI	Differenzdruck 25 mbar, nass/trocken
70 mbar (hPa)	PXM409-070HDDUI	PXM419-070HDDUI	PXM459-070HDDUI	Differenzdruck 70 mbar, nass/trocken
170 mbar (hPa)	PXM409-170HDDUI	PXM419-170HDDUI	PXM459-170HDDUI	Differenzdruck 170 mbar, nass/trocken
350 mbar (hPa)	PXM409-350HDDUI	PXM419-350HDDUI	PXM459-350HDDUI	Differenzdruck 350 mbar, nass/trocken
1 bar	PXM409-001BDDUI	PXM419-001BDDUI	PXM459-001BDDUI	Differenzdruck 1 bar, nass/trocken
2 bar	PXM409-002BDDUI	PXM419-002BDDUI	PXM459-002BDDUI	Differenzdruck 2 bar, nass/trocken
3,5 bar	PXM409-3.5BDDUI	PXM419-3.5BDDUI	PXM459-3.5BDDUI	Differenzdruck 3,5 bar, nass/trocken
7 bar	PXM409-007BDDUI	PXM419-007BDDUI	PXM459-007BDDUI	Differenzdruck 7 bar, nass/trocken
10 bar	PXM409-010BDDUI	PXM419-010BDDUI	PXM459-010BDDUI	Differenzdruck 10 bar, nass/trocken
17,5 bar	PXM409-17.5BDDUI	PXM419-17.5BDDUI	PXM459-17.5BDDUI	Differenzdruck 17,5 bar, nass/trocken
35 bar	PXM409-035BDDUI	PXM419-035BDDUI	PXM459-035BDDUI	Differenzdruck 35 bar, nass/trocken
50 bar	PXM409-050BDDUI	PXM419-050BDDUI	PXM459-050BDDUI	Differenzdruck 50 bar, nass/trocken
70 bar	PXM409-070BDDUI	PXM419-070BDDUI	PXM459-070BDDUI	Differenzdruck 70 bar, nass/trocken

\* Zur Bestellung mit Installationsrohr-Schraubgewinde ändern Sie die Modellnummer von „PXM409“ in „PXM409C“, ohne Aufpreis.  
Lieferung komplett mit Werkskalibrierzertifikat mit 5 Punkten

#### Bestellbeispiele:

**PXM409C-007BDDUI,**

Differenzdruckbereich 0 bis 7 bar  
unidirektional, nass/trocken,  
Ausgang 4 bis 20 mA, Genauigkeit 0,08%,  
G1/4 Druckanschlüsse, 2 m Kabel mit  
Installationsrohr-Schraubgewinde 1/2" NPT.

**PXM419-001BDDUI,** Differenzdruckbereich

0 bis 1 bar unidirektional, nass/trocken,  
Ausgang 4 bis 20 mA, Genauigkeit  
0,08%, G1/4 Druckanschlüsse, Mini DIN-  
Steckverbinder.

**PXM459-025HDDUI,** Differenzdruckbereich

0 bis 25 mbar unidirektional, nass/trocken,  
Ausgang 4 bis 20 mA, Genauigkeit 0,08%,  
G1/4 Druckanschlüsse, M12-Steckverbinder.

#### PIN-BELEGUNG FÜR STROM-AUSGANGSSIGNAL

PXM459 M12		PXM419 MINI-DIN		PXM409 KABEL	
Pin A	Versorgung +	Pin 1	Versorgung +	Rot	Versorgung +
Pin B	Versorgung -	Pin 2	Versorgung -	Schwarz	Versorgung -
Pin C	nicht belegt	Pin 3	nicht belegt	Weiß	nicht belegt
Pin D	nicht belegt	Pin 4	nicht belegt	Grün	nicht belegt