

PXM409-WWDIF

Differenzdruck-Modelle der Bauart nass/nass

Druckaufnehmer aus
mikrogeplantem Silizium
Ausgangssignal mV/V,
0 bis 5 V DC, 0 bis 10 V DC
oder 4 bis 20 mA

Unidirektionale Messbereiche
von 0-25 mbar bis 0-70 bar

- ✓ Werkskalibrierzertifikat mit 5 Punkten
- ✓ Mikrogeplanter Siliziumsensor als Herzstück
- ✓ Hohe Stabilität, niedrige Abweichungen
- ✓ Geschweißte Edelstahl-Konstruktion
- ✓ Medienberührte Teile aus Edelstahl 316L
- ✓ Digitale dynamische Temperaturkompensation über den gesamten Druck- und Temperaturbereich
- ✓ Hohe Temperaturstabilität
- ✓ Breiter Temperatureinsatzbereich
- ✓ Lange Lebensdauer mit 1 Million Messzyklen
- ✓ Robuste Bauweise mit doppelter Kapselung
- ✓ Auch als kundenspezifische Ausführung lieferbar

Mit diesen Differenzdruck-Modellen der Bauart nass/nass erhalten Sie piezoresistive Silizium-Drucksensoren mit hervorragender Leistungsfähigkeit. Diese robusten Edelstahl-Druckaufnehmer sind ideal für den Einsatz in der Automobil- oder Luftfahrtindustrie, wenn beide Seiten des Druckaufnehmers dem nassen Medium ausgesetzt sind. Sie finden Anwendung in Versuchsständen, zur Filterüberwachung, für Strömungsmessungen, in

Hohe
Genauigkeit,
0,08%



PXM409-001BDWUV, Bereich 1 bar,
Ausgang 10 mV/V

hydraulischen oder Wasser-/Schmutzwasseranwendungen und für pneumatische Anwendungen in der Industrie und Luftfahrttechnik (Druckluft, Luftgeschwindigkeitsmessungen, Pitotrohr). Mit dem Siliziumelement als Herzstück und den nassmedienberührten Teilen aus Edelstahl wird die zuverlässige Funktion bei langer Lebensdauer und mit exzellenter Langzeitstabilität erreicht. Ihre hohe Genauigkeit und Stabilität erreichen die Druckaufnehmer der Modellreihe PXM409 durch das Zusammenspiel des Silizium-Drucksensors mit einer anwendungsspezifischen, integrierten Schaltung. Diese digitale Verarbeitung auf dem neuesten Stand der Technik gewährleistet über den gesamten Druck- und Temperaturbereich eine leistungsfähige Messwerterfassung mit dynamischer Temperaturkompensation.

Ausführungen
des elektrischen
Anschlusses



PXM409, 2 m Kabel



PXM459, M12-
Steckverbinder



PXM419, Mini DIN-
Steckverbinder

ALLGEMEINE TECHNISCHE DATEN

Genauigkeit: 0,08% BSL
Linearität, Hysterese und
Wiederholbarkeit kombiniert
**Galvanische Trennung zwischen
Sensorgehäuse und beliebigem
Leiter:** 100 MΩ

Betriebstemperatur:
mV/V- und 5 bis 10 V DC-Ausgang:
-45 bis 121°C
mA-Ausgang:
-45 bis 115°C

Kompensierter Temperaturbereich:
25 bis 350 mbar: -17 bis 85°C
1 bis 70 bar: -29 bis 85°C

Thermische Genauigkeit:

% Endwertverschiebung über kompensiertem Temperaturbereich

	Nullpunkt	Spanne
25 bis 350 mbar:	±1,00%	±1,00%
1 bis 70 bar:	±0,50%	±0,50%

Druckzyklen: 1 Million, mindestens

Langzeit-Stabilität (1 Jahr):

±0,1% des Endwerts (typisch)

Bandbreite: DC bis 1 kHz typisch

Ansprechzeit: <1 ms

CE-Konformität:

Erfüllt EN61326-1: 2006 für industrielle Bereiche

Stöße: 50 g, 11 ms halbsinusförmig, vertikale und horizontale Achse

Vibration: 5-2000-5 Hz, 30 Minuten-Zyklus, Kennlinie L, Mil-Spec 810 Abbildung 514-2-2, vertikale und horizontale Achse

Medienberührte Teile:

Edelstahl 316L

Leitungs-/statischer Druck:

35 bar max., auf beide Seiten gleichzeitig wirkend

Bestdruck (differenziell):

25 mbar-Bereich =

10-facher Bereich

70 mbar-Bereich =

6-facher Bereich

Bereiche 170 mbar bis 50 bar =

4-facher Bereich

70 bar-Bereich =

3-facher Bereich

Rückhaltedruck, Hochdruckseite (Differenziell):

Bereiche 25 mbar bis 350 mbar:

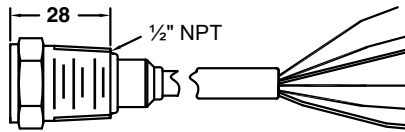
bis 70 bar

Bereiche 1 bis 70 bar:

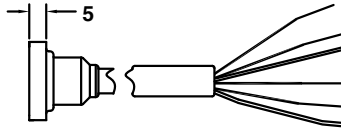
bis 200 bar

Abmessungen: mm

Installationsrohranschluss PXM409C



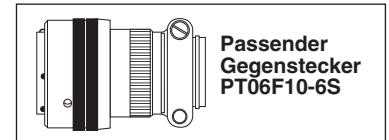
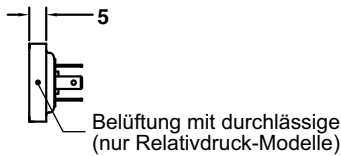
Fest montiertes Kabel PXM409



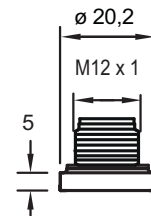
Bajonettsteckverbindung PXM429



Mini-DIN-Steckverbindung PX419



M12-Steckverbinder-Anschluss PXM459



Druckanschlüsse: G 1/4 Außengewinde

Elektrische Anschlüsse

PX409: 2 m Kabel

PX409C: 2 m Kabel mit Installationsrohr-Schraubgewinde 1/2" NPT

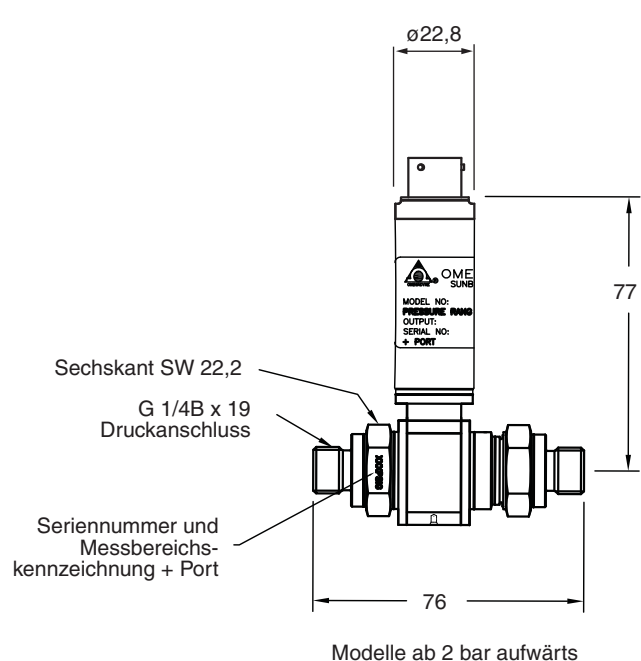
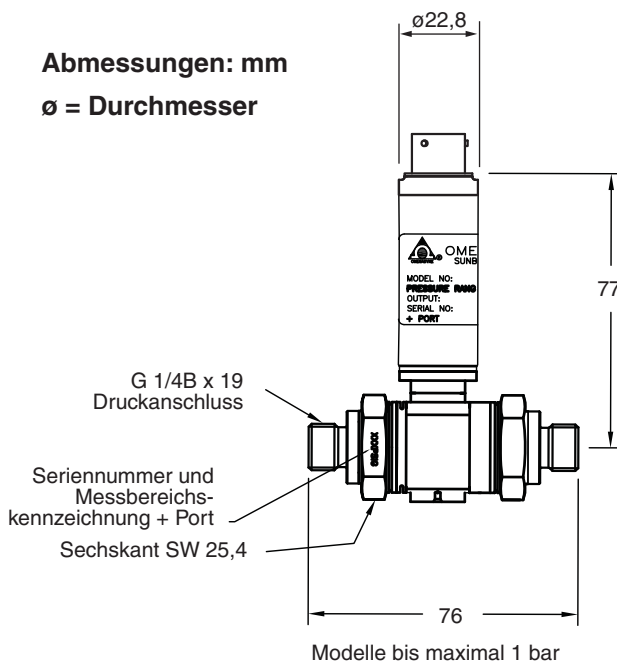
PX419: Mini-DIN (Passender Gegenstecker im Lieferumfang enthalten)

PX459: M12-Steckverbinder

Gewicht: 200 g maximal

Abmessungen: mm

ø = Durchmesser



A. Modelle nass/nass mit Ausgang 10 mV/V

Technische Daten

Ausgangssignal: 10 mV/V
ratiometrisch

Betriebsspannung: 5 bis 10 V DC

Stromaufnahme: 5 mA bei 10 V DC

Eingangsimpedanz: 1000 bis 5000 Ω

Ausgangsimpedanz:
5000 Ω \pm 10% typisch

Nullsignaltoleranz:

Bereiche \leq 170 mbar:

\pm 1% typisch (2% maximal)

Bereiche $>$ 170 mbar:

\pm 0,5% typisch (1% maximal)

Spanneinstellung:

Bereiche \leq 170 mbar:

\pm 1% typisch (2% maximal)

Bereiche $>$ 170 mbar:

\pm 0,5% typisch (1% maximal)



PXM409-002BDWUV,
Bereich 2 bar,
Ausgang 10 mV/V,
mit fest montiertem Kabel

Bestellangaben

Differenzdruck-Modelle nass/nass mit unidirektionalem Messbereich,
G $\frac{1}{4}$ AG-Druckanschlüsse, Ausgang 10 mV/V

Bereich	Kabelabschluss PXM409 Modellnr.	Mini-DIN- Steckverbinder PXM419 Modellnr.	M12- Steckverbinder PXM459 Modellnr.	Beschreibung
25 mbar (hPa)	PXM409-025HDWUV	PXM419-025HDWUV	PXM459-025HDWUV	Differenzdruck 25 mbar, nass/nass
70 mbar (hPa)	PXM409-070HDWUV	PXM419-070HDWUV	PXM459-070HDWUV	Differenzdruck 70 mbar, nass/nass
170 mbar (hPa)	PXM409-170HDWUV	PXM419-170HDWUV	PXM459-170HDWUV	Differenzdruck 170 mbar, nass/nass
350 mbar (hPa)	PXM409-350HDWUV	PXM419-350HDWUV	PXM459-350HDWUV	Differenzdruck 350 mbar, nass/nass
1 bar	PXM409-001BDWUV	PXM419-001BDWUV	PXM459-001BDWUV	Differenzdruck 1 bar, nass/nass
2 bar	PXM409-002BDWUV	PXM419-002BDWUV	PXM459-002BDWUV	Differenzdruck 2 bar, nass/nass
3,5 bar	PXM409-3.5BDWUV	PXM419-3.5BDWUV	PXM459-3.5BDWUV	Differenzdruck 3,5 bar, nass/nass
7 bar	PXM409-007BDWUV	PXM419-007BDWUV	PXM459-007BDWUV	Differenzdruck 7 bar, nass/nass
10 bar	PXM409-010BDWUV	PXM419-010BDWUV	PXM459-010BDWUV	Differenzdruck 10 bar, nass/nass
17,5 bar	PXM409-17.5BDWUV	PXM419-17.5BDWUV	PXM459-17.5BDWUV	Differenzdruck 17,5 bar, nass/nass
35 bar	PXM409-035BDWUV	PXM419-035BDWUV	PXM459-035BDWUV	Differenzdruck 35 bar, nass/nass
50 bar	PXM409-050BDWUV	PXM419-050BDWUV	PXM459-050BDWUV	Differenzdruck 50 bar, nass/nass
70 bar	PXM409-070BDWUV	PXM419-070BDWUV	PXM459-070BDWUV	Differenzdruck 70 bar, nass/nass

* Zur Bestellung mit Installationsrohr-Schraubgewinde ändern Sie die Modellnummer von „PXM409“ in „PXM409C“, ohne Aufpreis.

Lieferung komplett mit Werkskalibrierzertifikat mit 5 Punkten

Bestellbeispiele:

PXM409C-007BDWUV,

Differenzdruckbereich 0 bis 7 bar
unidirektional, nass/nass, Ausgang 10 mV/V,
Genauigkeit 0,08%, G $\frac{1}{4}$ Druckanschlüsse,
2 m Kabel.

PXM419-001BDWUV, Differenzdruckbereich
0 bis 1 bar unidirektional, nass/nass,
Ausgang 10 mV/V, Genauigkeit 0,08%, G $\frac{1}{4}$
Druckanschlüsse, Mini DIN-Steckverbinder.

PXM459-025HDWUV, Differenzdruckbereich
0 bis 25 mbar unidirektional, nass/nass,
Ausgang 10 mV/V, Genauigkeit 0,08%, G $\frac{1}{4}$
Druckanschlüsse, M12-Steckverbinder.

PIN-BELEGUNG FÜR mV/V-AUSGANGSSIGNAL

PXM459 M12		PXM419 MINI-DIN		PXM409 KABEL	
Pin A	Speisung +	Pin 1	Speisung +	Rot	Speisung +
Pin B	Speisung -	Pin 2	Speisung -	Schwarz	Speisung -
Pin C	Signal +	Pin 3	Signal +	Weiß	Signal +
Pin D	Signal -	Pin 4	Signal -	Grün	Signal -

B. Modelle nass/nass mit Ausgang 0 bis 5 V DC

Technische Daten

Ausgangsspannung/

Betriebsspannung:

0 bis 5 V DC/10 bis 30 V DC;

0 bis 10 V DC/15 bis 30 V DC (Ändern Sie in der Modellnummer „5V“ in „10V“)

Stromaufnahme: max. 10 mA

Ausgangsstrom max.:

2 mA (= 2500 Ω minimaler

Bürdewiderstand)

Ausgangsimpedanz: 100 Ω

Nullsignaltoleranz:

Bereiche ≤ 170 mbar:

±1% typisch (2% maximal)

Bereiche > 170 mbar:

±0,5% typisch (1% maximal)

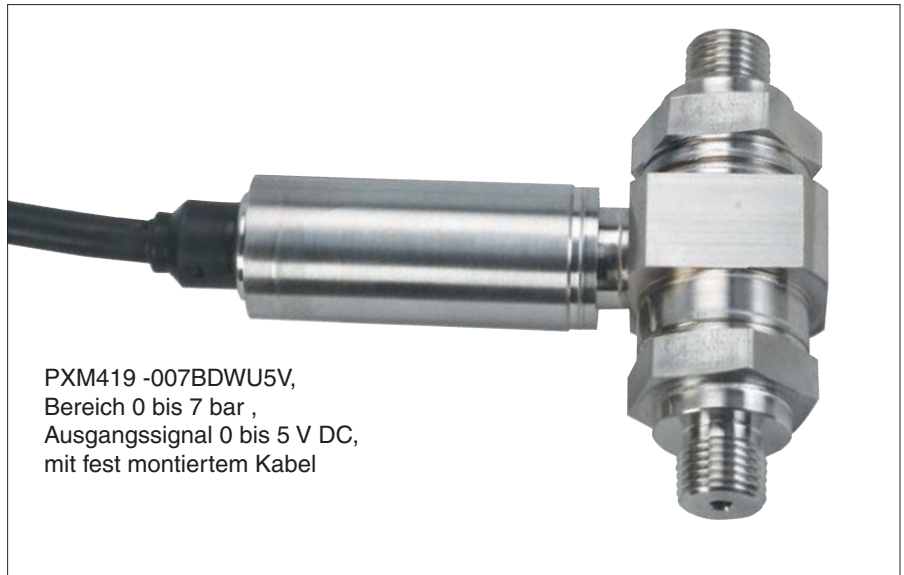
Spanneinstellung:

Bereiche ≤ 170 mbar:

±1% typisch (2% maximal)

Bereiche > 170 mbar:

±0,5% typisch (1% maximal)



PXM419-007BDWU5V,
Bereich 0 bis 7 bar,
Ausgangssignal 0 bis 5 V DC,
mit fest montiertem Kabel

Bestellangaben

Differenzdruck-Modelle nass/nass mit unidirektionalem Messbereich,

G1/4 AG-Druckanschlüsse, Ausgang 0 bis 5 V DC

Bereich	Kabelabschluss PXM409 Modellnr.	Mini-DIN- Steckverbinder PXM419 Modellnr.	M12- Steckverbinder PXM459 Modellnr.	Beschreibung
25 mbar (hPa)	PXM409-025HDWU5V	PXM419-025HDWU5V	PXM459-025HDWU5V	Differenzdruck 25 mbar, nass/nass
70 mbar (hPa)	PXM409-070HDWU5V	PXM419-070HDWU5V	PXM459-070HDWU5V	Differenzdruck 70 mbar, nass/nass
170 mbar (hPa)	PXM409-170HDWU5V	PXM419-170HDWU5V	PXM459-170HDWU5V	Differenzdruck 170 mbar, nass/nass
350 mbar (hPa)	PXM409-350HDWU5V	PXM419-350HDWU5V	PXM459-350HDWU5V	Differenzdruck 350 mbar, nass/nass
1 bar	PXM409-001BDWU5V	PXM419-001BDWU5V	PXM459-001BDWU5V	Differenzdruck 1 bar, nass/nass
2 bar	PXM409-002BDWU5V	PXM419-002BDWU5V	PXM459-002BDWU5V	Differenzdruck 2 bar, nass/nass
3,5 bar	PXM409-3.5BDWU5V	PXM419-3.5BDWU5V	PXM459-3.5BDWU5V	Differenzdruck 3,5 bar, nass/nass
7 bar	PXM409-007BDWU5V	PXM419-007BDWU5V	PXM459-007BDWU5V	Differenzdruck 7 bar, nass/nass
10 bar	PXM409-010BDWU5V	PXM419-010BDWU5V	PXM459-010BDWU5V	Differenzdruck 10 bar, nass/nass
17,5 bar	PXM409-17.5BDWU5V	PXM419-17.5BDWU5V	PXM459-17.5BDWU5V	Differenzdruck 17,5 bar, nass/nass
35 bar	PXM409-035BDWU5V	PXM419-035BDWU5V	PXM459-035BDWU5V	Differenzdruck 35 bar, nass/nass
50 bar	PXM409-050BDWU5V	PXM419-050BDWU5V	PXM459-050BDWU5V	Differenzdruck 50 bar, nass/nass
70 bar	PXM409-070BDWU5V	PXM419-070BDWU5V	PXM459-070BDWU5V	Differenzdruck 70 bar, nass/nass

* Zur Bestellung mit Installationsrohr-Schraubgewinde ändern Sie die Modellnummer von „PXM409“ in „PXM409C“, ohne Aufpreis.

Lieferung komplett mit Werkskalibrierzertifikat mit 5 Punkten

Hinweis: Zur Bestellung mit Ausgangssignal 0 bis 10 V DC ändern Sie in der Modellnummer „5V“ in „10V“, ohne Aufpreis.

Bestellbeispiele:

PXM409-007BDWU5V, Differenzdruckbereich
0 bis 7 bar unidirektional, nass/nass,
Ausgang 0 bis 5 V DC, Genauigkeit 0,08%,
G1/4 Druckanschlüsse, 2 m Kabel.

PXM419-001BDWU5V, Differenzdruckbereich
0 bis 1 bar unidirektional, nass/nass,
Ausgang 0 bis 5 V DC, Genauigkeit 0,08%,
G1/4 Druckanschlüsse, Mini DIN-Steckverbinder.

PXM459-025HDWU5V, Differenzdruckbereich
0 bis 25 mbar unidirektional, nass/nass,
Ausgang 0 bis 5 V DC, Genauigkeit 0,08%,
G1/4 Druckanschlüsse, M4-Steckverbinder.

PIN-BELEGUNG FÜR SPANNUNGS-AUSGANGSSIGNAL

PXM459 M12		PXM419 MINI-DIN		PXM409 KABEL	
Pin A	Speisung +	Pin 1	Speisung +	Rot	Speisung +
Pin B	Masse (-)	Pin 2	Masse (-)	Schwarz	Speisung -
Pin C	Signal +	Pin 3	Signal +	Weiß	Signal +
Pin D	nicht belegt	Pin 4	nicht belegt	Grün	nicht belegt

C. Modelle nass/nass mit Ausgang 4 bis 20 mA

Technische Daten

Ausgangssignal: 4 bis 20 mA

Betriebsspannung: 9 bis 30 V DC;
(9 bis 20 V DC über 105°C)

Max. Schleifenwiderstand:
(U_b-9) x 50 Ω

Nullsignaltoleranz:

- Bereiche \leq 170 mbar:
 $\pm 1\%$ typisch (2% maximal)
- Bereiche $>$ 170 mbar:
 $\pm 0,5\%$ typisch (1% maximal)

Spanneinstellung:

- Bereiche \leq 170 mbar: $\pm 1\%$ typisch
(2% maximal) 4 bis 20 mA
- Bereiche $>$ 170 mbar:
 $\pm 0,5\%$ typisch (1% maximal)



PXM409-350HDWUI,
Messbereich 0 bis 350 mbar,
Ausgangssignal 4 bis 20 mA,
mit fest montiertem Kabel

Bestellangaben

Differenzdruck-Modelle nass/nass mit unidirektionalem Messbereich,
G $\frac{1}{4}$ AG-Druckanschlüsse, Ausgang 4 bis 20 mA

Bereich	Kabelabschluss PXM409 Modellnr.	Mini-DIN- Steckverbinder PXM419 Modellnr.	M12- Steckverbinder PXM459 Modellnr.	Beschreibung
25 mbar (hPa)	PXM409-025HDWUI	PXM419-025HDWUI	PXM459-025HDWUI	Differenzdruck 25 mbar, nass/nass
70 mbar (hPa)	PXM409-070HDWUI	PXM419-070HDWUI	PXM459-070HDWUI	Differenzdruck 70 mbar, nass/nass
170 mbar (hPa)	PXM409-170HDWUI	PXM419-170HDWUI	PXM459-170HDWUI	Differenzdruck 170 mbar, nass/nass
350 mbar (hPa)	PXM409-350HDWUI	PXM419-350HDWUI	PXM459-350HDWUI	Differenzdruck 350 mbar, nass/nass
1 bar	PXM409-001BDWUI	PXM419-001BDWUI	PXM459-001BDWUI	Differenzdruck 1 bar, nass/nass
2 bar	PXM409-002BDWUI	PXM419-002BDWUI	PXM459-002BDWUI	Differenzdruck 2 bar, nass/nass
3,5 bar	PXM409-3.5BDWUI	PXM419-3.5BDWUI	PXM459-3.5BDWUI	Differenzdruck 3,5 bar, nass/nass
7 bar	PXM409-007BDWUI	PXM419-007BDWUI	PXM459-007BDWUI	Differenzdruck 7 bar, nass/nass
10 bar	PXM409-010BDWUI	PXM419-010BDWUI	PXM459-010BDWUI	Differenzdruck 10 bar, nass/nass
17,5 bar	PXM409-17.5BDWUI	PXM419-17.5BDWUI	PXM459-17.5BDWUI	Differenzdruck 17,5 bar, nass/nass
35 bar	PXM409-035BDWUI	PXM419-035BDWUI	PXM459-035BDWUI	Differenzdruck 35 bar, nass/nass
50 bar	PXM409-050BDWUI	PXM419-050BDWUI	PXM459-050BDWUI	Differenzdruck 50 bar, nass/nass
70 bar	PXM409-070BDWUI	PXM419-070BDWUI	PXM459-070BDWUI	Differenzdruck 70 bar, nass/nass

* Zur Bestellung mit Installationsrohr-Schraubgewinde ändern Sie die Modellnummer von „PXM409“ in „PXM409C“, ohne Aufpreis.
Lieferung komplett mit Werkskalibrierzertifikat mit 5 Punkten

Bestellbeispiele:

PXM409-007BDWU0V,

Differenzdruckbereich 0 bis 7 bar
unidirektional, nass/nass,
Ausgang 4 bis 20 mA, Genauigkeit 0,08%,
G $\frac{1}{4}$ Druckanschlüsse, 2 m Kabel.

PXM419-001BDWUI, Differenzdruckbereich
0 bis 1 bar unidirektional, nass/nass,
Ausgang 4 bis 20 mA, Genauigkeit
0,08%, G $\frac{1}{4}$ Druckanschlüsse, Mini DIN-
Steckverbinder.

PXM459-025HDWUI, Differenzdruckbereich
0 bis 25 mbar unidirektional, nass/nass,
Ausgang 4 bis 20 mA, Genauigkeit 0,08%,
G $\frac{1}{4}$ Druckanschlüsse, M12-Steckverbinder.

PIN-BELEGUNG FÜR STROM-AUSGANGSSIGNAL

PXM459 M12		PXM419 MINI-DIN		PXM409 KABEL	
Pin A	Versorgung +	Pin 1	Versorgung +	Rot	Versorgung +
Pin B	Versorgung –	Pin 2	Versorgung –	Schwarz	Versorgung –
Pin C	nicht belegt	Pin 3	nicht belegt	Weiß	nicht belegt
Pin D	nicht belegt	Pin 4	nicht belegt	Grün	nicht belegt