

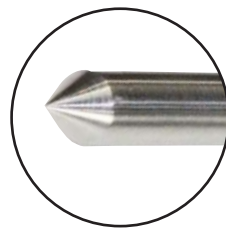
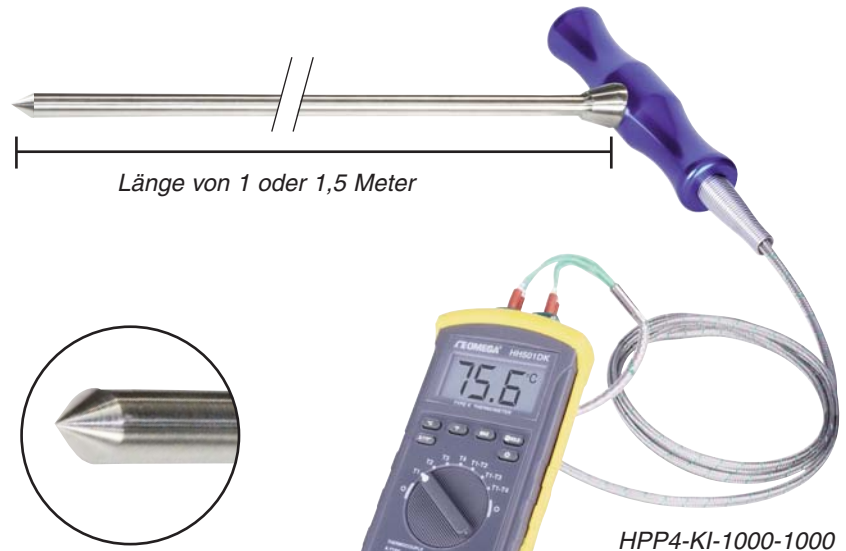
HPP4

**Tragbarer Temperatur-Profilfühler
Ideal zum Einstechen in Getreide, Kompost
und anderes Schüttgut**

- ✓ 4 Messpunkte
- ✓ Einzelne Thermoelementstecker, durch Beschriftung gut zu unterscheiden
- ✓ Robuster, T-förmiger Handgriff aus Aluminium
- ✓ T-Griff und Nadelspitze für einfaches Einstechen in halbfeste Materialien
- ✓ Sterilisierbares Sondenrohr aus Edelstahl verhindert Kreuzkontamination
- ✓ Für trockene und feuchte Bedingungen geeignet
- ✓ 1 Einstich – 4 Temperaturmesswerte

Die neuen Temperatur-Profilfühler von OMEGA/NEWPORT bestehen aus 4 Thermoelementen Typ K in einem gemeinsamen Edelstahlmantel mit einer Standardlänge von 1 oder 1,5 Metern. Sie eignen sich ideal zur Überwachung der Temperatur von Korn, Heu oder anderem gelagertem Schüttgut, wo heiße Stellen zum Verderben oder Zünden des Produktes führen können. Weitere typische Anwendungen sind auf Deponien und in der Kompostierung.

Das Standardmodell hat eine 1 Meter lange Anschlussleitung mit vier Thermoelement-Steckverbindern. Die Abbildung zeigt den Fühler zusammen mit dem tragbaren 4-Kanal-Thermometer HH501DK.

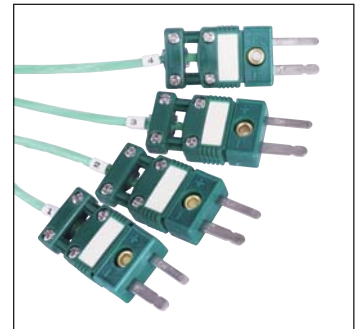


Die Nadelspitze ermöglicht ein einfaches Einstechen in halbfeste Materialien

HH501DK

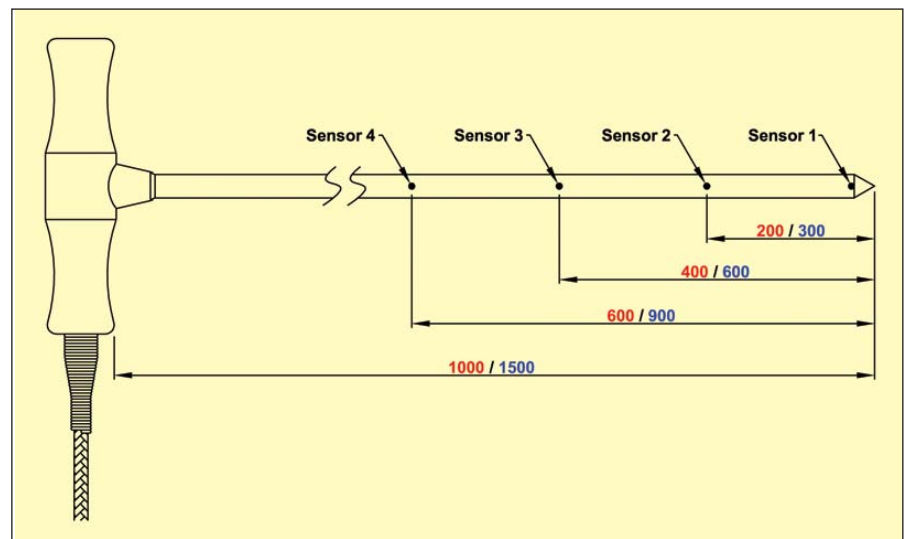
HPP4-KI-1000-1000

Inklusive SMPW-CC Thermoelement-Steckverbinder



Der 1 Meter lange Fühler hat einen Sondenrohr-Durchmesser von 8 mm mit vier Temperaturempfängern, die von der Spitze an in Abständen von 200 mm angeordnet sind. Damit ergibt sich eine aktive Messlänge von 600 mm.

Die robuste 1,5-Meter-Ausführung hat einen Sondenrohr-Durchmesser von 10 mm, bei dem die Sensoren von der Spitze an in Abständen von 300 mm angeordnet sind. Damit ergibt sich eine aktive Messlänge von 900 mm.



Bestellangaben	
Modellnummer	Beschreibung
HPP4-KI-1000-1000	Robuster Einstichfühler mit 4 Messtellen, Typ K, 1 Meter Mantel ø 8 mm, 1 Meter Leitung, SMPW-CC-M
HPP4-KI-1000-1000-6MM	Robuster Einstichfühler mit 4 Messtellen, Typ K, 1 Meter Mantel ø 6 mm, 1 Meter Leitung, SMPW-CC-M
HPP4-KI-1500-1000	Robuster Einstichfühler mit 4 Messtellen, Typ K, 1,5 Meter Mantel ø 10 mm, 1 Meter Leitung, SMPW-CC-M
HPP4-KI-1500-1000-8MM	Robuster Einstichfühler mit 4 Messtellen, Typ K, 1,5 Meter Mantel ø 8 mm, 1 Meter Leitung, SMPW-CC-M
HPP4-KI-1500-1500	Robuster Einstichfühler mit 4 Messtellen, Typ K, 1,5 Meter Mantel ø 10 mm, 1,5 Meter Leitung, SMPW-CC-M
HPP4-TI-1500-1000	Robuster Einstichfühler mit 4 Messtellen, Typ T, 1,5 Meter Mantel ø 10 mm, 1 Meter Leitung, SMPW-CC-M

Andere Mantel- und Kabellängen auf Anfrage.

Anmerkung:

SMPW-CC, Thermoelement-Steckverbinder in Miniaturgröße mit Flachkontakten (mit integrierter Kabelschelle und Zugentlastung)

Passende Thermometer:

HH501DK, Thermoelement-Thermometer mit 4 Eingängen

HH147, 4-Kanal-Thermometer mit Thermoelementeingang