

## IN510, IN520, IN510-N, IN520-N Digitale Infrarot-Pyrometer

- ✓ Einfachste Programmierung
- ✓ Ausgang programmierbar:  
0/4-20 mA, 0-5 V,  
Thermoelement-Typ J, K
- ✓ Skalierbarer Analogausgang
- ✓ Zur berührungslosen  
Temperaturmessung von  
-40 bis 700°C mit Miniatur-  
Sensorkopf
- ✓ Sensorkopf und Kabel bis zu  
85°C bzw. 180°C ohne  
Kühlung einsetzbar
- ✓ Sensorkopf austauschbar  
ohne Neukalibrierung
- ✓ Vorsatzoptik für kleine  
Objekte
- ✓ Umschaltbare Schnittstelle  
RS232 / RS485
- ✓ Potentialfreier Relaiskontakt
- ✓ Programmierung über  
Tastatur oder RS232/485-  
Schnittstelle

IN510, IN520: mit Display



IN510-N, IN520-N: ohne Display



IN510-N, IN510, IN520 und IN520-N sind digitale Messgeräte zur berührungslosen Temperaturmessung von nichtmetallischen oder beschichteten metallischen Objekten.

Die Modelle IN510 und IN520 sind mit einem beleuchtetem LC-Display ausgestattet, das die aktuelle Messtemperatur anzeigt. Alle verfügbaren Geräteparameter lassen sich über die eingebaute Tastatur einstellen. Die Modelle IN510-N und IN520-N besitzen kein Display und keine Tastatur, da sie über die Schnittstelle parametrierbar werden.

Alle Geräte sind ab Werk mit einem Miniatur-Sensorkopf aus Edelstahl ausgestattet, das optische Distanzverhältnis beträgt 10:1 oder 2:1 und je nach Ausführung können sie in Umgebungstemperaturen von bis zu 85°C oder 180°C ohne Kühlung eingesetzt werden.

### Technische Daten

**Grundmessbereich:** -40 bis 700°C

**Teilmessbereich:** Einstellbar, kleinstmögliche Messspanne 51°C, Einstellung ab Werk 0 bis 500°C

**Spektralbereich:** 8 bis 14 µm

**Optik:** 10:1 oder 2:1

**Versorgung:** 10 bis 30 V DC, Restwelligkeit < 0,5 V, Stromaufnahme max. 60 mA

**Analogausgänge:**

Lin. Strom (0/4 bis 20 mA), Spannung (0 bis 5 V) oder Thermoelement (Typ J oder K)

**Sensorkopf-Temperatur-Ausgang:** 10 mV/°C

**Bürde:** Max. 700 Ohm bei 24 V Versorgung (für Stromausgang) (500 Ohm bei 20 V)

**Ausgangsimpedanz:** 100 Ohm (für Thermoelement oder Spannungsausgang)

**Schaltkontakt:** Potentialfreier Relaiskontakt, 50 V DC, 0,2 A, Schalttemp./Hysterese einstellbar

**Serielle Schnittstelle:** RS232/RS485 umschaltbar

**Emissionsfaktor ε:** 10 bis 120% einstellb. in Stufen von 0,1%

**Maximal-/Minimalwertspeicher:**

Löschzeit: OFF, 0,1 s, 0,25 s, 0,5 s, 1 s, 5 s, 25 s, extern, auto

**Ansprechzeit t<sub>90</sub>:** 180 ms, umschaltbar auf 0,5 s, 1 s, 2 s, 5 s, 10 s oder 30 s

**Temperaturanzeige**

(nur IN510, IN520): beleuchtete LCD-Anzeige, 4-stellig, 3 Mess/Sekunde

**Temperaturaufösung:** 1/10°C (1/10°F, 1°F > 1000°F Messtemp.)

**Messunsicherheit**

(ε=1, t<sub>90</sub>=1 s; T<sub>Umg</sub>=15 bis 30°C): 0 bis 700°C:

0,8% v. Messwert in °C oder 1°C (Der jeweils größere Wert gilt. Der Sensorkopf muss ca.

15 Minuten in konstanter Umgebungstemperatur sein.)

0 bis -20°C: 2°C

-20 bis -40°C: 3°C

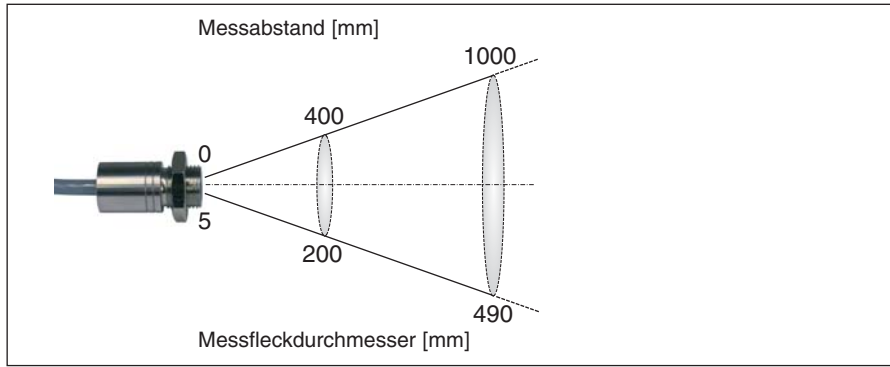
TK: 0,03%/°C oder 0,05%/°C (25°C)

Bei Thermoelementausgang: mind. 2,5°C

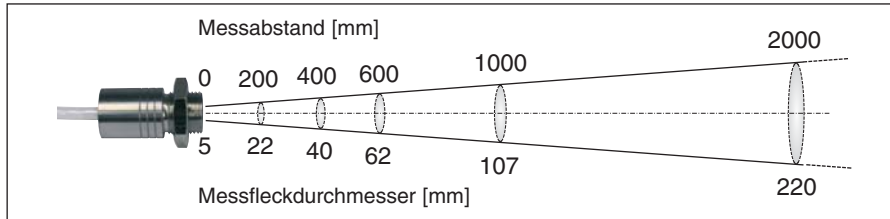
**Reproduzierbarkeit:**

0,5% vom Messwert in °C oder 0,5°C (Der jeweils größere Wert gilt. Der Sensorkopf muss ca. 15 Minuten in konstanter Umgebungstemperatur sein.)

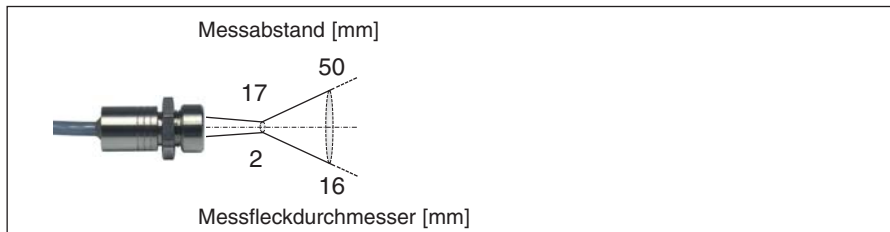
## Optik 2:1



## Optik 10:1



## Vorsatzoptik (für IN510 mit 10:1-Optik)



## Zubehör

Bestell-Nr.	Beschreibung
IN500-3821010	Anschlusskabel für IN510/IN520, RS232-Kabel mit 9-Pol-Sub-D, Länge 1 m, in Verbindung mit Software InfraWin, Anschlusskabel für Versorgung und Messsignal 2 m
IN500-3848790	Vorsatzlinse für IN510, a = 17 mm, M = 2 mm
IN500-3834370	Montagewinkel, fest, für Sensorkopf IN510, IN520
IN500-3834380	Montagewinkel, justierbar, für Sensorkopf IN510, IN520
IN500-3835330	Blasvorsatz für IN510, IN520 (nur für Optik 10:1)
IN500-3835340	Blasvorsatz mit 90°-Umlenkeinheit für IN510, IN520 (nur für Optik 10:1)
IN500-3835410	Blasvorsatz für IN510, IN520 (nur für Optik 2:1)



**Blasvorsatz für IN510, IN520 (nur für Optik 10:1)**  
(IN500-3835330)

**Zulässige Umgebungstemperatur, Messumformer:** 0 bis +65°C  
(Lagertemperatur: -20 bis +70°C)

**Zulässige Umgebungstemperatur, Sensorkopf:**

0 bis 85°C (IN510-N, IN510)

0 bis 180°C (IN520-N, IN520)

(Lagertemperatur:

-20 bis +85°C/+180°C)

**Relative Luftfeuchte:**

10 bis 95%, nicht kondensierend

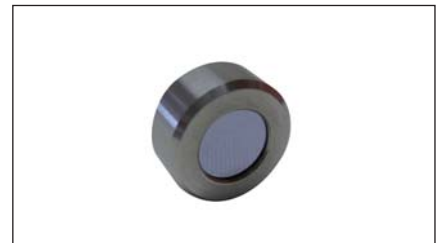
**Schutzart:**

IP65 (Messumformer, Sensorkopf

10:1), IP20 (Sensorkopf 2:1)

**Gewicht:** 320 g

**Gehäuse:** Aluminium (Messumformer),  
Edelstahl (Sensorkopf)



**Vorsatzlinse für IN510**  
(IN500-3848790)



**Montagewinkel, fest, für Sensorkopf IN510, IN520**  
(IN500-3834370)



**Montagewinkel, justierbar, für Sensorkopf IN510, IN520**  
(IN500-3834380)

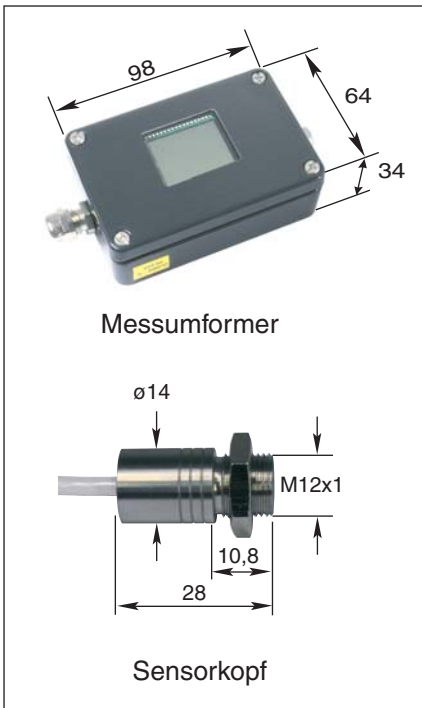


**Ersatz-Sensorkopf**  
(IN500-3874xxx)

## Ersatzteile

Bestell-Nr.	Beschreibung
IN500-3874830	Sensorkopf 2:1 für IN510, Sensorkopftemperatur 85°C max., Sensorkabel 3 m
IN500-3874840	Sensorkopf 2:1 für IN510, Sensorkopftemperatur 85°C max., Sensorkabel 15 m
IN500-3874860	Sensorkopf 10:1 für IN510, Sensorkopftemperatur 85°C max., Sensorkabel 3 m
IN500-3874870	Sensorkopf 10:1 für IN510, Sensorkopftemperatur 85°C max., Sensorkabel 15 m
IN500-3874780	Sensorkopf 2:1 für IN520, Sensorkopftemperatur 180°C max., Sensorkabel 3 m
IN500-3874790	Sensorkopf 2:1 für IN520, Sensorkopftemperatur 180°C max., Sensorkabel 15 m
IN500-3874880	Sensorkopf 10:1 für IN520, Sensorkopftemperatur 180°C max., Sensorkabel 3 m
IN500-3874890	Sensorkopf 10:1 für IN520, Sensorkopftemperatur 180°C max., Sensorkabel 15 m

## Abmessungen in mm



## Bestellangaben

### IN510

Bestell-Nr.	Beschreibung
IN510-3874360	IN510: Sensorkopf temp. 85°C max., Optik 2:1, 3 m-Kabel
IN510-3874370	IN510: Sensorkopf temp. 85°C max., Optik 2:1, 15 m-Kabel
IN510-3874460	IN510: Sensorkopf temp. 85°C max., Optik 10:1, 3 m-Kabel
IN510-3874470	IN510: Sensorkopf temp. 85°C max., Optik 10:1, 15 m-Kabel
IN510-3874160	IN510-N: Sensorkopf temp. 85°C max., Optik 2:1, 3 m-Kabel
IN510-3874170	IN510-N: Sensorkopf temp. 85°C max., Optik 2:1, 15 m-Kabel
IN510-3874260	IN510-N: Sensorkopf temp. 85°C max., Optik 10:1, 3 m-Kabel
IN510-3874270	IN510-N: Sensorkopf temp. 85°C max., Optik 10:1, 15 m-Kabel

**Anmerkung:** IN510-N ohne Display, IN510 mit Display

### IN520

Bestell-Nr.	Beschreibung
IN520-3874380	IN520: Sensorkopf temp. 180°C max., Optik 2:1, 3 m-Kabel
IN520-3874390	IN520: Sensorkopf temp. 180°C max., Optik 2:1, 15 m-Kabel
IN520-3874480	IN520: Sensorkopf temp. 180°C max., Optik 10:1, 3 m-Kabel
IN520-3874490	IN520: Sensorkopf temp. 180°C max., Optik 10:1, 15 m-Kabel
IN520-3874180	IN520-N: Sensorkopf temp. 180°C max., Optik 2:1, 3 m-Kabel
IN520-3874190	IN520-N: Sensorkopf temp. 180°C max., Optik 2:1, 15 m-Kabel
IN520-3874280	IN520-N: Sensorkopf temp. 180°C max., Optik 10:1, 3 m-Kabel
IN520-3874290	IN520-N: Sensorkopf temp. 180°C max., Optik 10:1, 15 m-Kabel

**Anmerkung:** IN520-N ohne Display, IN520 mit Display

**Lieferumfang:** Elektronik-Box inkl. Sensorkopf, Sensorkabel, Montagemutter, Werkprüfschein und Bedienungsanleitung. Anschlusskabel nicht im Lieferumfang enthalten.

Bestellte Kombinationen werden fertig montiert geliefert.

### Überprüfung, Justage, Zertifikate:

Jedes Neugerät wird mit einem Werkprüfschein ausgeliefert. Weitere Zertifikate, Überprüfungen und Justage bitte anfragen.