

TX206TC

Thermoelement-Temperaturtransmitter für die
Kopfmontage mit 4-20 mA-Ausgang,
per PC programmierbar

- ✓ Thermoelement-Typen K, J, N, E, T, R, S sowie mV
- ✓ Ausgang 4-20mA
- ✓ Während der Konfiguration Versorgung über den USB-Port
- ✓ Galvanisch getrennter Eingang
- ✓ LED für Bereichsüberschreitung
- ✓ Programmierbares Verhalten bei Fühlerbruch

Der TX206TC-Transmitter zur Kopfmontage setzt das Signal eines angeschlossenen Thermoelements über einen konfigurierten Bereich in ein linearisiertes 4-20-mA-Signal um.

Die Einrichtung des Transmitters (Thermoelement-Typ, Messbereich, Einheit und Verhalten bei Fühlerbruch) erfolgt über einen PC, ohne dass eine Kalibrierung erforderlich ist.

Die Einstellung dieser Parameter erfolgt über die USB-Schnittstelle und die Windows-basierte Software. Nach dem Anschluss der zwei Klemmen an den TX206TC führt die Software durch die weiteren Schritte. Die Kalibrierung kann in einer Datei auf dem PC gespeichert und auf dem gleichen oder anderen Transmitter dieser Baureihe wiederverwendet werden.

Modernste digitale Signalverarbeitungstechnologie sorgt im TX206TC für eine genaue, driftfreie Performance.



Wo gewünscht, kann der Messbereich direkt bei der Bestellung angegeben werden, so dass nach der Lieferung keine weitere Konfiguration mehr erforderlich ist.

Wenn bei der Bestellung kein Messbereich angegeben wurde, ist der Transmitter als Grundeinstellung auf ein Thermoelement Typ K mit einem Messbereich von 0 bis 1000°C eingestellt.

Technische Daten (bei 20°C)

Galvanische Trennung:

Prüfspannung von 250 V DC

Verhalten bei Fühlerbruch:

Zum oberen oder unteren Skalenrand hin

Vergleichsstelle:

Bereich: -40 bis 85°C

Genauigkeit: ±0,5°C

Temperaturkoeffizient: ±0,05°C/°C

Stabilität:

Offset: 0,1°C/°C

Spanne: 0,05°C/°C

Ausgang

Ausgangsart: 2-Leiteranschluss, 4-20-mA-Stromschleife

Ausgangsbereich: 4,0 bis 20,0 mA

Ausgangsanschluss: Schraubklemme

Max. Ausgangssignal: 21,5 mA (bei Fühlerbruch zum oberen Skalenrand)

Min. Ausgangssignal: 3,8 mA (bei Fühlerbruch zum unteren Skalenrand)

Genauigkeit:

(mA-Ausgang /2000) oder 5 µA (je nachdem, welcher Wert größer ist)

Einfluss der Versorgungsspannung: 0,2 µA/V

Temperaturdrift: 1 µA/°C

Max. Ausgangsbürde:

$[(U_B - 10)/20]$ kOhm

(Beispiel: 700 Ohm bei 24 V)

Aktualisierungsintervall: 500 ms

Ansprechzeit: 1 Sekunde

Startzeit: 4 Sekunden

(Ausgangsstrom < 4 mA während der Startzeit)

Aufwärmzeit:

1 Minute bis zur vollen Genauigkeit

Spannungsversorgung:

10 bis 30 V DC

Umgebungsbedingungen

Umgebungstemperaturbereich:

-40 bis 85°C

Lagertemperatur:

-50 bis 90°C

Umgebungsfeuchte-Bereich:

10 bis 90% r. F., nicht kondensierend

Abmessungen:

Durchmesser 43 mm; Höhe 21 mm

Gewicht: 31 g (gekapselt)

Zulassungen

EMC - BS EN 61326 :1998:

Elektrische Betriebsmittel für Leittechnik und Laboreinsatz

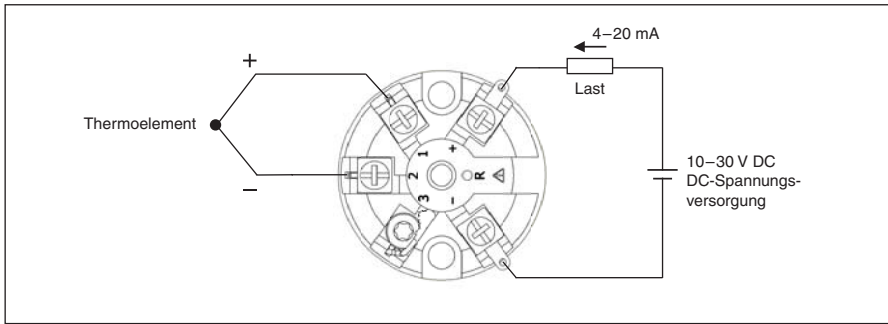
ANHANG A: Anforderungen an die Störfestigkeit für Betriebsmittel zum Einsatz im Industriebereich

ANHANG F: Prüfanordnung, Betriebsbedingungen und Leistungsmerkmale für Messgrößenumformer mit integrierter oder abgesetzter Signalaufbereitung

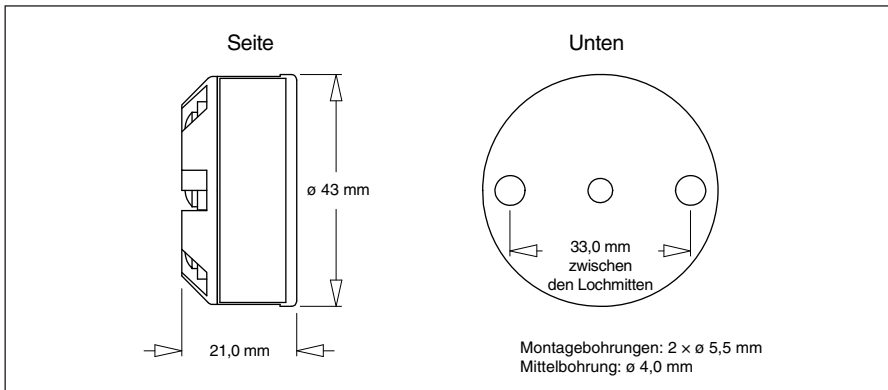
IEC 61000-4-2:

Elektrostatische Entladung

Verdrahtung



Abmessungen



Typ	Messbereich	Genauigkeit
K	-200 bis 1370°C	± 0,5°C oder ± 0,01% des Endwerts, je nachdem, welcher Wert größer ist
J	-100 bis 1200°C	
E	-200 bis 1000°C	
N	-180 bis 1300°C	
T	-200 bis 400°C	± 0,5°C oder ± 0,02% des Endwerts
R	-10 bis 1760°C	± 0,5°C oder ± 0,01% des Endwerts, je nachdem, welcher Wert größer ist über den Bereich von 800 bis 1600°C
S	-10 bis 1760°C	
mV	-10 bis 70 mV	± 0,02% des Endwerts

Bestellinformationen (Bitte Modellnummer angeben)	
Modellnummer	Beschreibung
TX206TC	Thermoelement-Temperaturtransmitter für die Kopfmontage mit 4-20 mA-Ausgang, per PC programmierbar
USB-CONFIG-UNIT	Programmiereinheit zur Konfiguration und Versorgung des Transmitters über USB (inkl. Programmiersoftware)

Lieferung komplett mit Bedienungsanleitung.

IEC 61000-4-3:

Elektromagnetische Felder

IEC 61000-4-4: Transiente elektrische Störgrößen/Burst (Ausgang)

IEC 61000-4-5:

Spannungsspitzen (Ausgang)

Anmerkung:

Um die Konformität zu gewährleisten, dürfen die Sensoreingangsleitungen maximal 3 m lang sein.

Windows-basierte Konfiguration

Geräte

Computer: PC mit USB-Port und Betriebssystem ab Windows XP

USB-Konfigurator:

Bestehend aus: USB-Konfigurator, Leitungen, Software

Transmitterkonfiguration

USB_LINK-Software auf dem PC installieren.

USB-Konfigurator mit Kabel an USB-Port des PCs anschließen.

Klemmen des Tools an TX206TC-Klemmen anschließen (rot = +, schwarz = -).

Software starten, Gerät wie erforderlich konfigurieren und Konfiguration im Gerät speichern.